

le montage est adaptable aux dimensions réelles du projet (câble à recouper)

Provisionner de votre coté les fixations nécessaires et adaptées à votre support (mur béton plein, parpaing, bois, acier, ...)

Il faut un filetage M8 dépassant du support de 25mm maxi

Méthodologie :

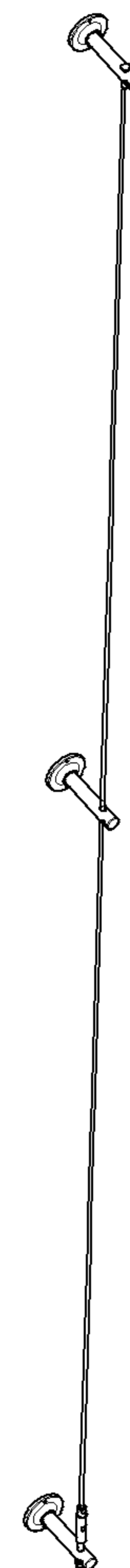
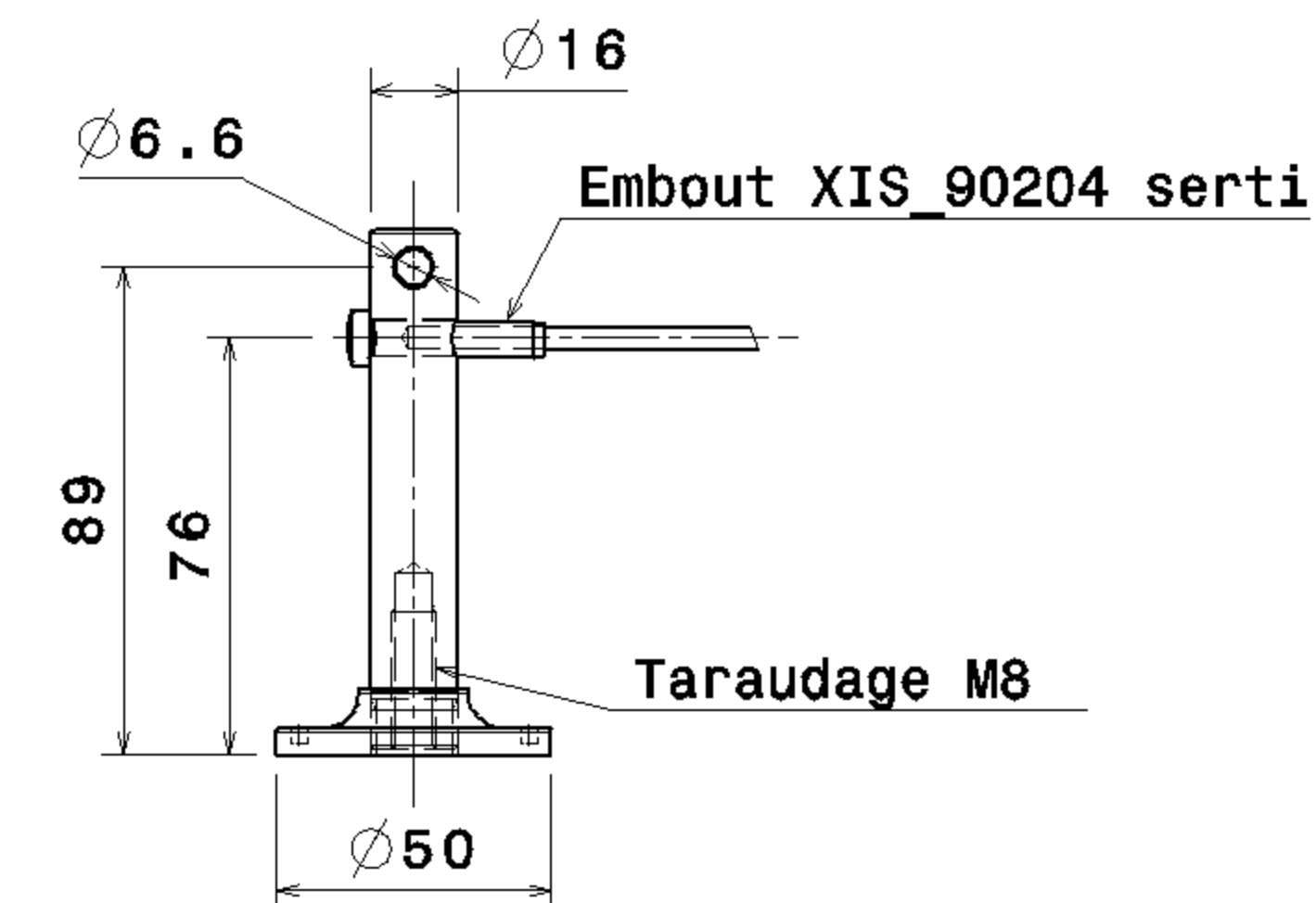
- Traçage
- Perçage
- Mise en place des chevilles
- Vissage des embases sur les chevilles
- Pré-positionnement du sous-ens. C/D/E/F
- Repérage de la coupe à faire sur le câble, puis coupe.
- Assemblage de "C" sur le câble, serrage assez énergique à faire.
- Mise en tension du câble à l'aide de l'écrou "E"
- Blocage à l'aide de l'écrou borgne.

Nota:

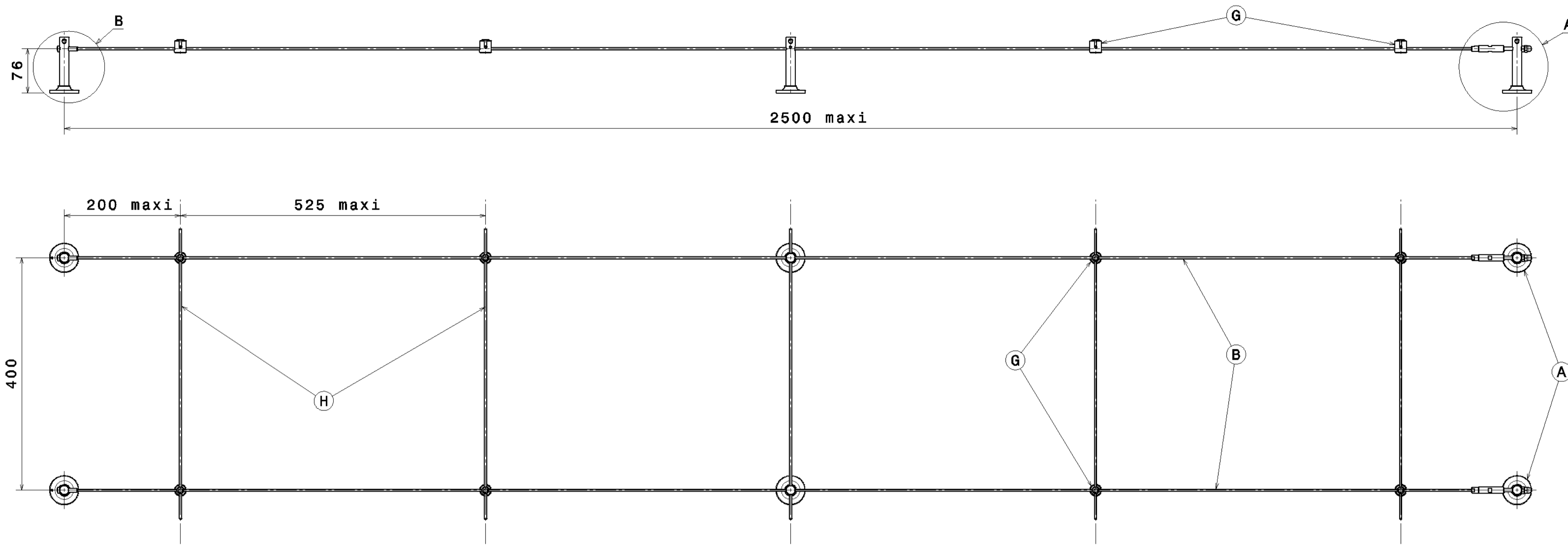
la tige filetée est recoupable sans problème si besoin.

REP.	QTE.	REFERENCE	DENOMINATION
A	3	XIS_90004	Embase GREENLINE Simplifiée
B	1	IS9020400000	Câble inox Ø4 (7*7)serti - 1 embout "Design" à dôme
C	1	XIS_94406	Terminaison manuelle "mini" pour câble Ø4
D	1	IS19006_60	Tige filetée inox M6 x 60 mm
E	1	IS10906	Ecrou inox M6
F	1	IS10076	Ecrou borgne inox M6
-	-	-	-

Détail A
Echelle : 1:2



Date:	Nom: Name:	Modifications:	Revisions:	Repe: Item No.:	Indice: Update:
Echelle: Scale:	Designation: Description:			Masse: --- Kg	
1/5	A2			Protection: Passivé	
KIT VEGETAL C1 monocâble - H 2,5m			Traitement therm.: --		
INOX SYSTEM Tél.: +33 (0)1 39 19 11 00 Fax: +33 (0)1 39 19 11 01 www.inox-system.fr		Z.I de Périgny 14 rue Anita Conti 17180 PERIGNY		Matière: INOX AISI 316	
Ce document est la propriété de INOX SYSTEM et ne peut être reproduit ou communiqué à un tiers sans autorisation écrite préalable. This document is the property of INOX SYSTEM and may not be reproduced or given to anyone without prior written authorization.					
Identification CAO:	CAO Identity:	Systeme CAO:	Référence plan	Symétrie	INDICE:
3D: -----	-----	CATIA V5	--	SYM	-
Date:	04/01/2023		Planche: Sheet:		
Dessine par: Drawn by:	Th.Labbé / B.E.		KITVEGETAL_C1 -- 1/1		



le montage est adaptable aux dimensions réelles du projet (câble à recouper)

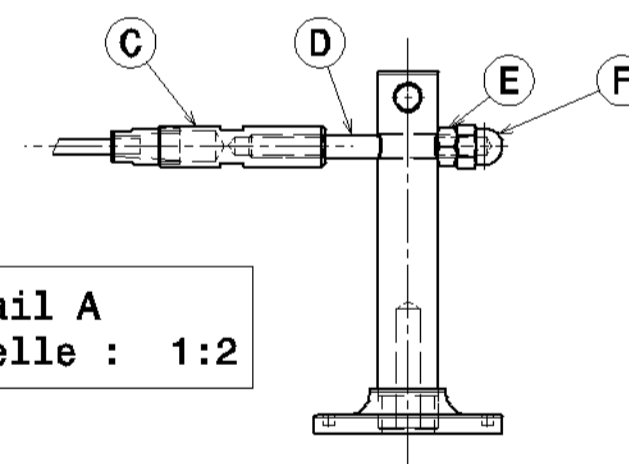
Provisionner de votre coté les fixations nécessaires et adaptées à votre support (mur béton plein, parpaing, bois, acier, ...)
Il faut un filetage M8 dépassant du support de 25mm maxi

Méthodologie :

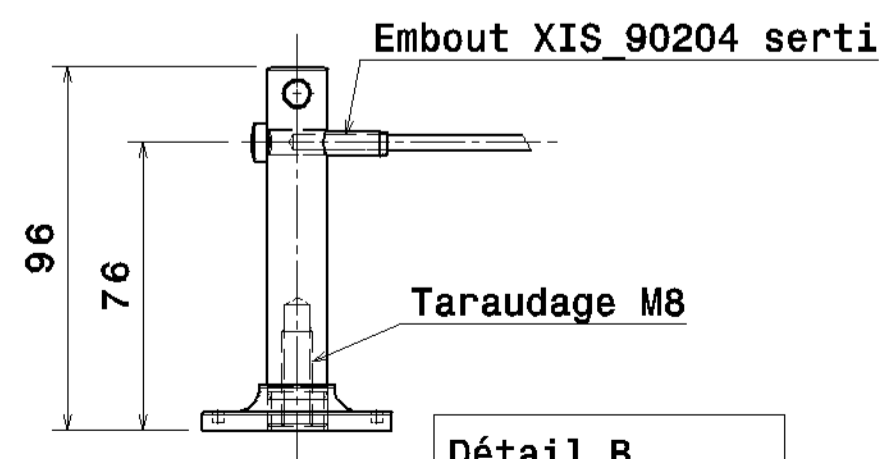
- Traçage
- Perçage
- Mise en place des chevilles
- Vissage des embases sur les chevilles
- Pré-positionnement du sous-ens. C/D/E/F
- Repérage de la coupe à faire sur le câble, puis coupe.
- Assemblage de "C" sur le câble, serrage assez énergique à faire.
- Mise en tension du câble à l'aide de l'écrou "E"
- Blocage à l'aide de l'écrou borgne.

REP.	QTE.	REFERENCE	DENOMINATION
A	6	XIS_90004	Embase GREENLINE Simplifiée
B	2	IS9020400000	Câble inox Ø4 (7*7)serti - 1 embout "Design" à dôme
C	2	XIS_94406	Terminaison manuelle "mini" pour câble Ø4
D	2	IS19006_60	Tige filetée inox M6 x 60 mm
E	2	IS10906	Ecrou inox M6
F	2	IS10076	Ecrou borgne inox M6
G	8	IS93104	Bague de maillage standard taraudée M12
H	5	TIEBAR-4-500	Barre inox Ø4 - long 500mm

SCHEMA DE MONTAGE "TYPE"



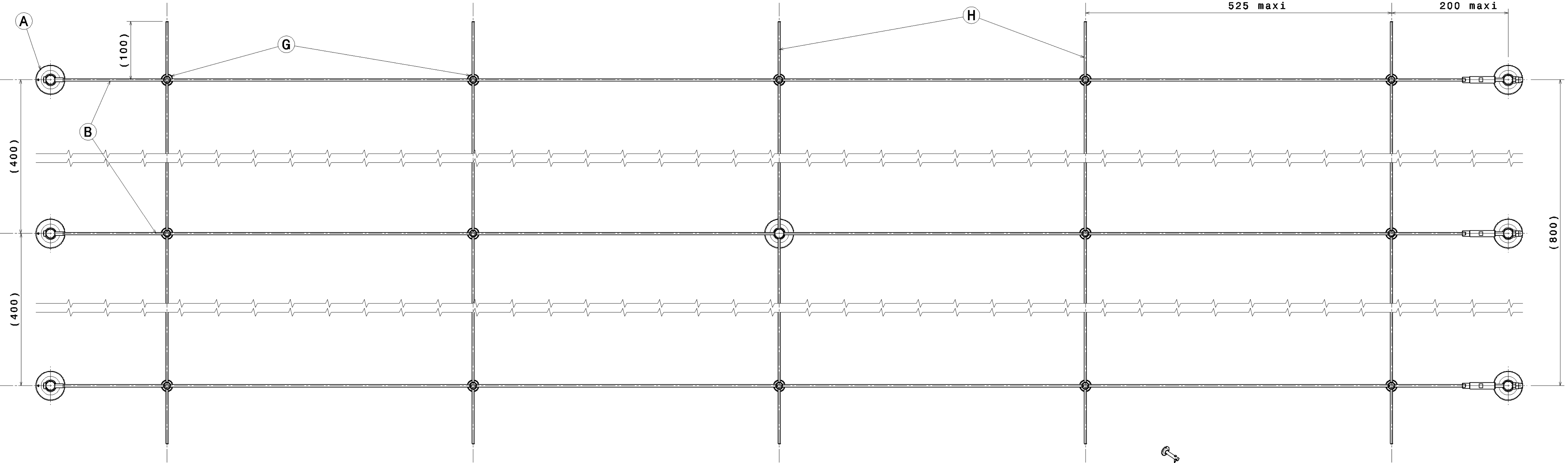
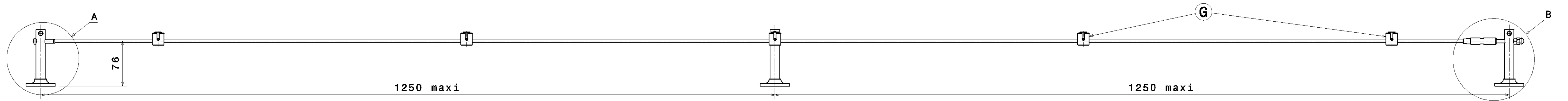
Détail A
Echelle : 1:2



Détail B
Echelle : 1:2

Nota:
la tige filetée "D" est recoupable sans problème si besoin.

Date:	Nom: Name:	Modifications:	Revisions:	Repere: Item No.:	Indice: Update:
Echelle: Scale: 1/5	Designation: Description: A2			Masse: --- Kg	
KIT VEGETAL C2 H 2,5 m x L 0,5 m				Protection: Passivé	
INOX SYSTEM				Matiere: Material: INOX AISI 316	
Tél.: +33 (0)1 39 19 11 00 Fax: +33 (0)1 39 19 11 01 www.inox-system.fr		Z.I de Périgny 14 rue Anita Conti 17180 PERIGNY			
Ce document est la propriété de INOX SYSTEM et ne peut être reproduit ou communiqué à un tiers sans autorisation écrite préalable. This document is the property of INOX SYSTEM and may not be reproduced or given to anyone without prior written authorization.					
Identification CAO: 3D: 2D:	CAO Identity: CATIA V5	Référence plan		Symétrie	INDICE:
Date: 04/01/2023		---		SYM	-
Dessine par: Th.Labbé / B.E.		KITVEGETAL_C2		---	Planche: Sheet: 1/1



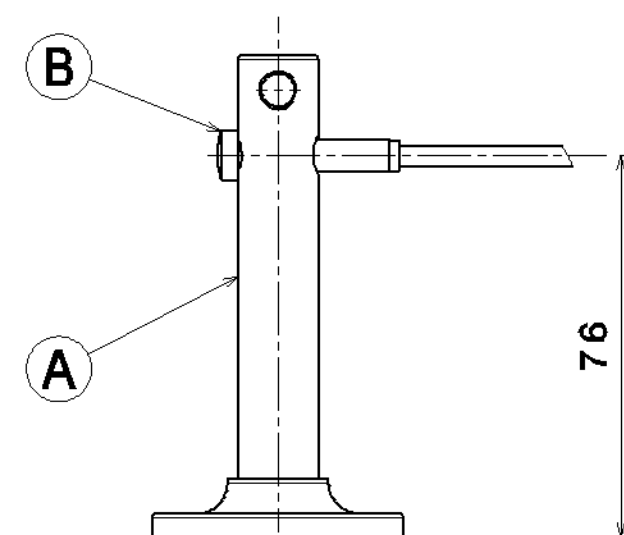
le montage est adaptable aux dimensions réelles du projet (câble à recouper)
 Provisionner de votre côté les fixations nécessaires et adaptées à votre support
 (mur béton plein, parpaing, bois, acier, ...)
 Il faut un filetage M8 dépassant du support de 25mm maxi

Méthodologie :

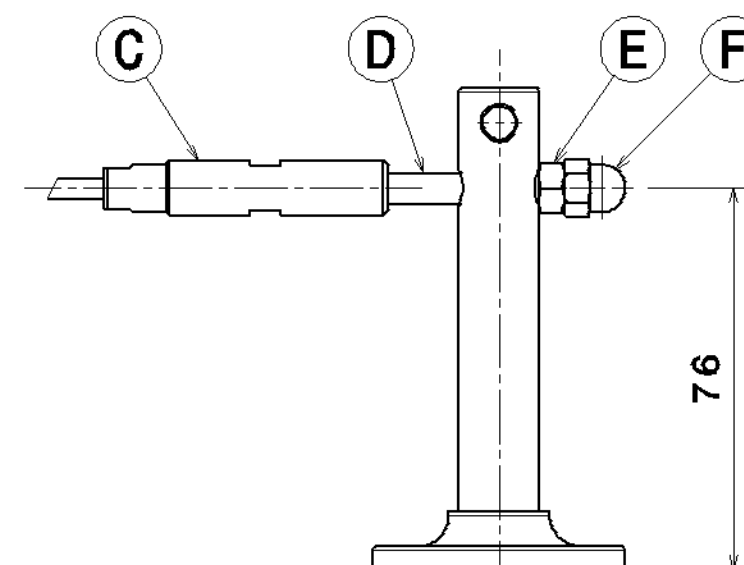
- Traçage
- Perçage
- Mise en place des chevilles
- Vissage des embases sur les chevilles
- Pré-positionnement du sous-ens. C/D/E/F
- Repérage de la coupe à faire sur le câble, puis coupe.
- Assemblage de "C" sur le câble, serrage assez énergique à faire.
- Mise en tension du câble à l'aide de l'écrou "E"
- Blocage à l'aide de l'écrou borgne.

REP.	QTE.	REFERENCE	DENOMINATION
A	7	XIS_90004	Embase GREENLINE Simplifiée
B	3	IS9020400000	Câble inox Ø4 (7*7)serti - 1 embout "Design" à dôme
C	3	XIS_94406	Terminaison manuelle "mini" pour câble Ø4
D	3	IS19006_60	Tige filetée inox M6 x 60 mm
E	3	IS10906	Ecrou inox M6
F	3	IS10076	Ecrou borgne inox M6
G	14	IS93104	Bague de maillage standard taraudée M12
H	5	TIEBAR-4-1000	Barre inox Ø4 - long 1000mm

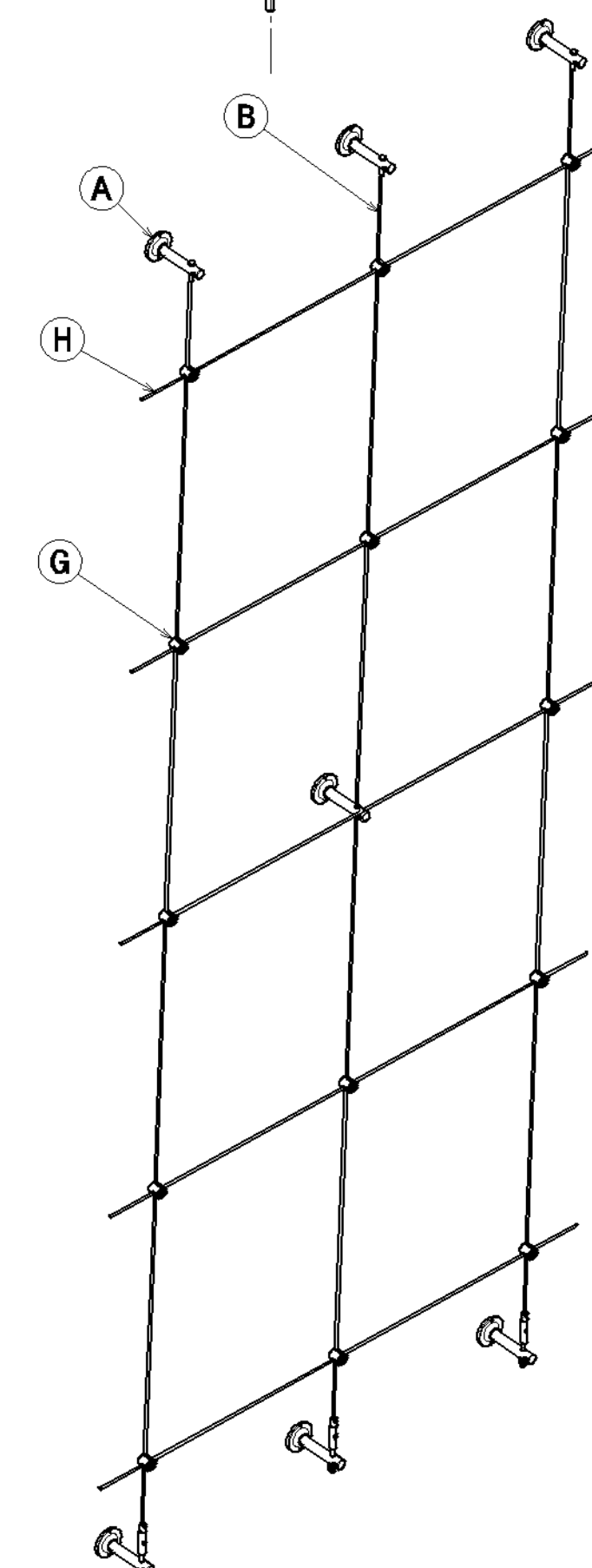
Nota:
 la tige filetée "D" est recoupable sans problème si besoin.



Détail A
 Echelle : 2:3

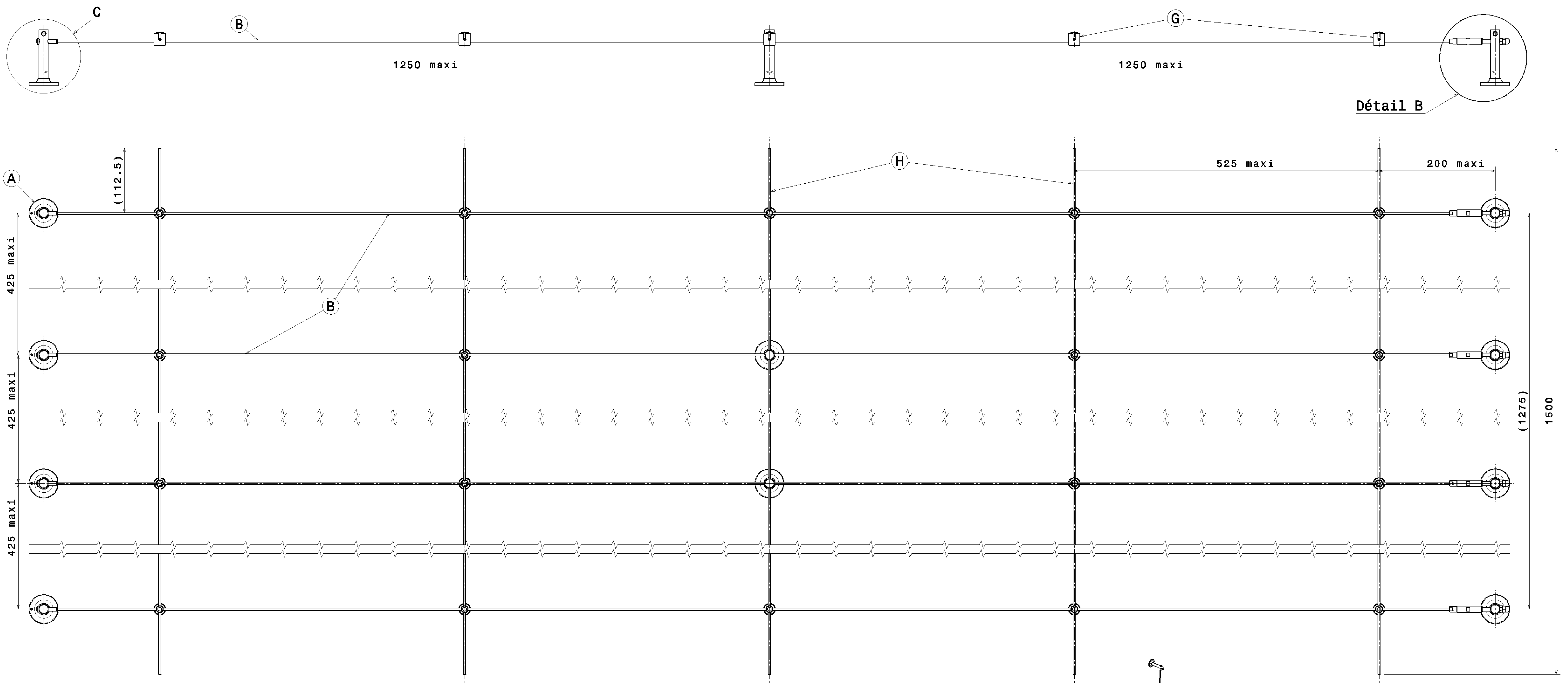


Détail B
 Echelle : 2:3



SCHEMA DE MONTAGE "TYPE"

Date:	Nom:	Name:	Modifications:	Revisions:	Reperer:	Indice:
Echelle:	Description:				Matière:	Update:
Scale:					Mesure:	
3/10					Traitement:	
A1					Traitement:	
					Masse:	
					--- Kg	
INOX SYSTEM Z.I de Périgny 14 rue Anita Conti 17180 PERIGNY			Tél.: +33 (0)1 39 19 11 00 Fax: +33 (0)1 39 19 11 01 www.inox-system.fr		Systeme CAO: CATIA V5	
Ce document est la propriété de INOX SYSTEM et ne peut être reproduit ou communiqué à un tiers sans autorisation écrite préalable.			This document is the property of INOX SYSTEM and may not be reproduced or given to anyone without prior written authorization.		Date: 09/01/2023 Dessiné par: Th.L. / B.E. Visé:	
Identification CAO: 3D: CAO Identifié: 2D:			PROJET:		Planche: Sheet:	
					KITVEGETAL_C3 1/1	



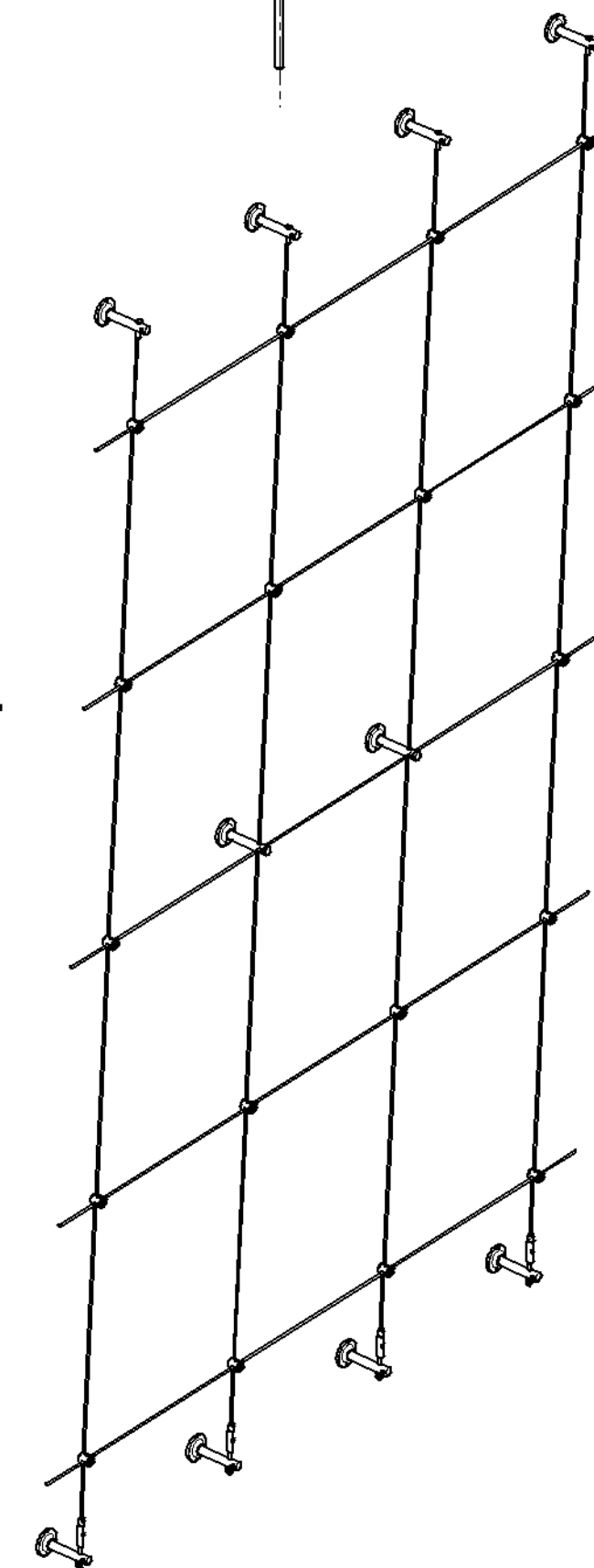
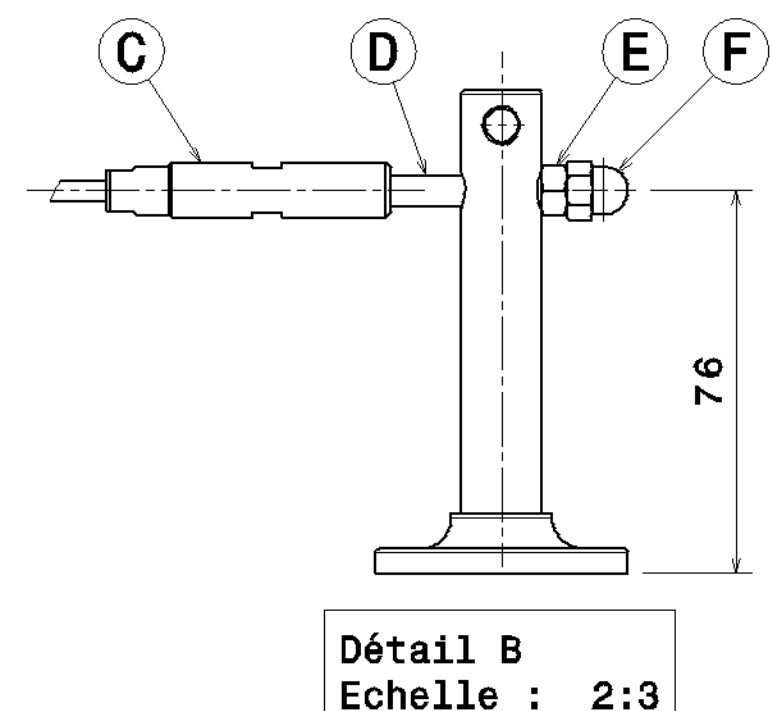
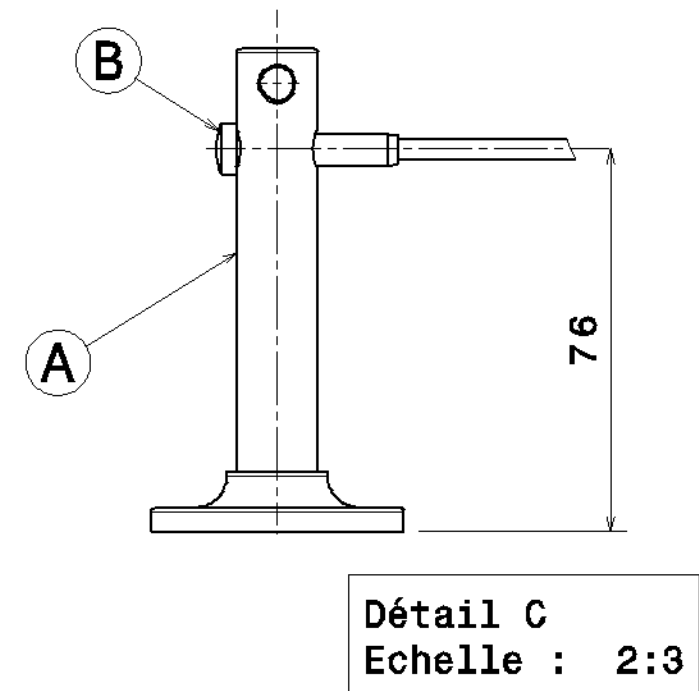
le montage est adaptable aux dimensions réelles du projet (câble à recouper)
 Provisionner de votre côté les fixations nécessaires et adaptées à votre support
 (mur béton plein, parpaing, bois, acier, ...)
 Il faut un filetage M8 dépassant du support de 25mm maxi

Méthodologie :

- Traçage
- Perçage
- Mise en place des chevilles
- Vissage des embases sur les chevilles
- Pré-positionnement du sous-ens. C/D/E/F
- Repérage de la coupe à faire sur le câble, puis coupe.
- Assemblage de "C" sur le câble, serrage assez énergique à faire.
- Mise en tension du câble à l'aide de l'écrou "E"
- Blocage à l'aide de l'écrou borgne.

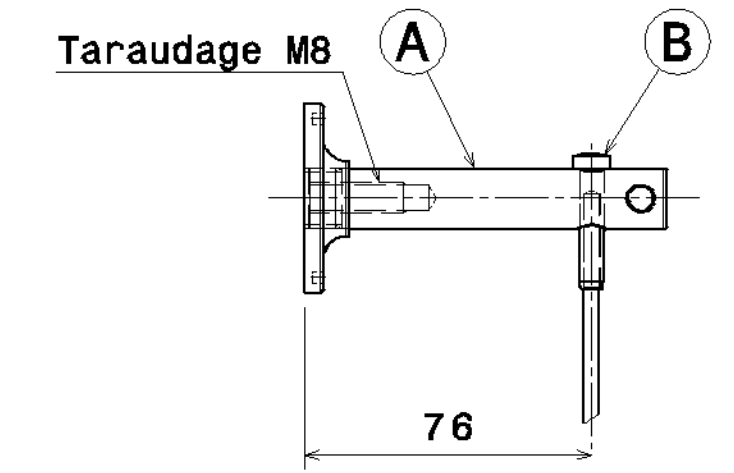
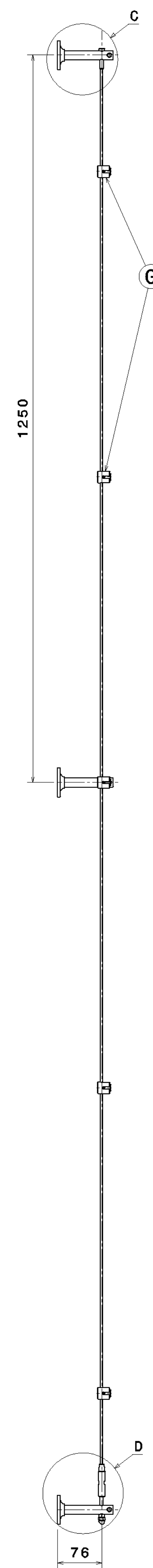
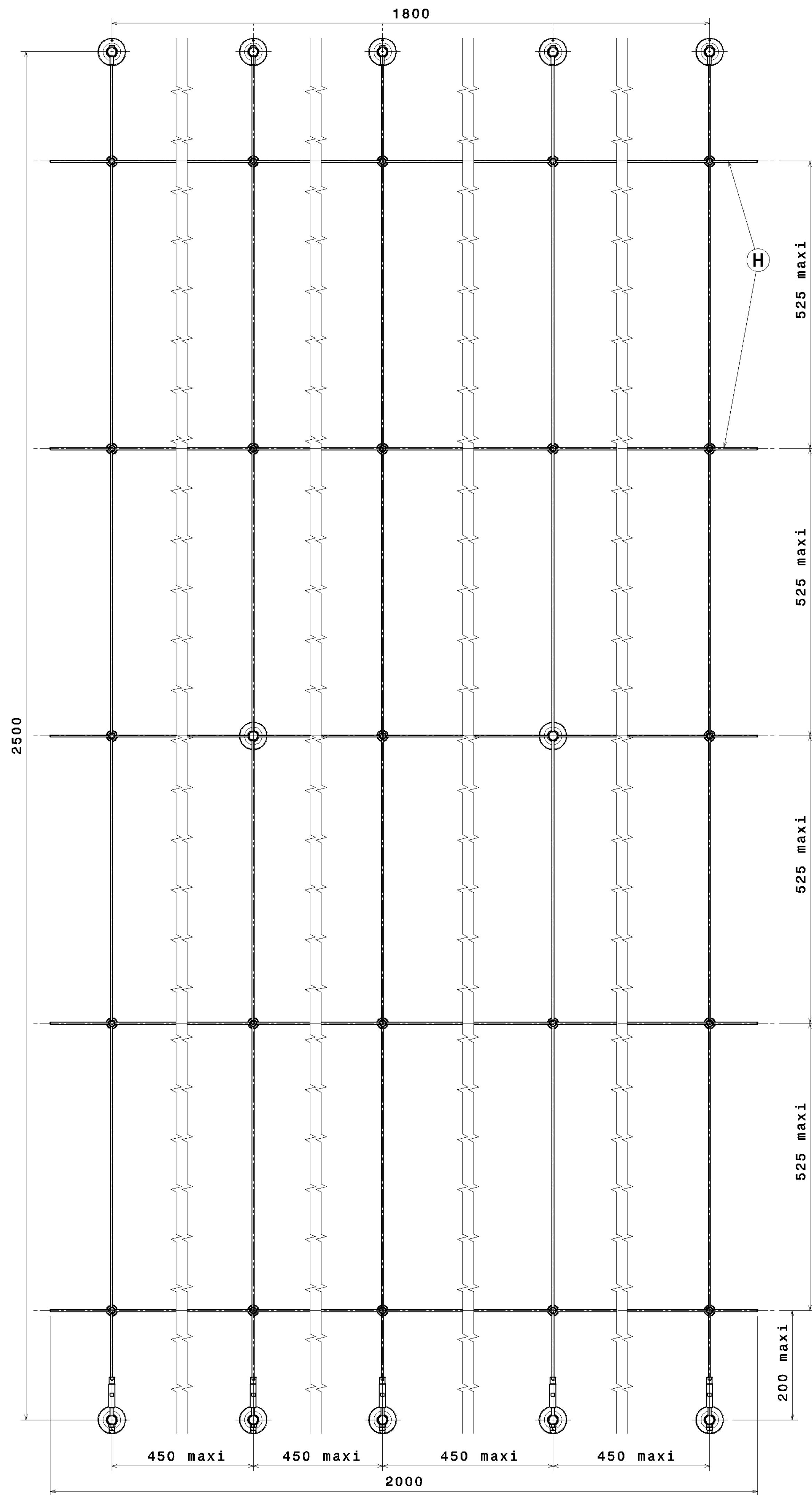
Nota:
 la tige filetée "D" est recoupable sans problème si besoin.

REP.	QTE.	REFERENCE	DENOMINATION
A	10	XIS_90004	Embase GREENLINE Simplifiée
B	4	IS9020400000	Câble inox Ø4 (7*7)serti - 1 embout "Design" à dôme
C	4	XIS_94406	Terminaison manuelle "mini" pour câble Ø4
D	4	IS19006_60	Tige filetée inox M6 x 60 mm
E	4	IS10906	Ecrou inox M6
F	4	IS10076	Ecrou borgne inox M6
G	18	IS93104	Bague de maillage standard taraudée M12
H	5	TIEBAR-4-1500	Barre inox Ø4 - long 1500mm



SCHEMA DE MONTAGE "TYPE"

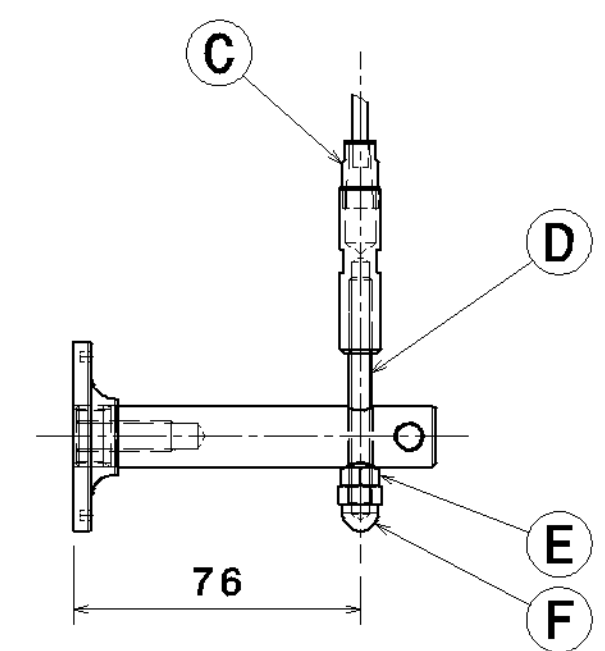
Date:	Nom:	Name:	Modifications:	Revisions:	Reperer:	Indice:
Echelle:	Designation:				Matériau:	Update:
Scale:	Description:				Mise à jour:	
3/10					Traitement:	
A1					Traitement:	
					Masse:	
					--- Kg	
INOX SYSTEM Z.I de Périgny 14 rue Anita Conti 17180 PERIGNY			Tél.: +33 (0)1 39 19 11 00 Fax: +33 (0)1 39 19 11 01 www.inox-system.fr		Systeme CAO: CATIA V5	
Ce document est la propriété de INOX SYSTEM et ne peut être reproduit ou communiqué à un tiers sans autorisation écrite préalable. / This document is the property of INOX SYSTEM and may not be reproduced or given to anyone without prior written authorization.			PROJET:		Planche: KITVEGETAL_C4 1/1	
Date:	09/01/2023					
Dessiné par:	Th.L. / B.E.					
Visé:						
Approuvé:						



Détail C
Echelle : 1:2

SCHEMA DE MONTAGE "TYPE"

Nota:
la tige filetée "D" est recoupable sans problème si besoin.



Détail D
Echelle : 1:2

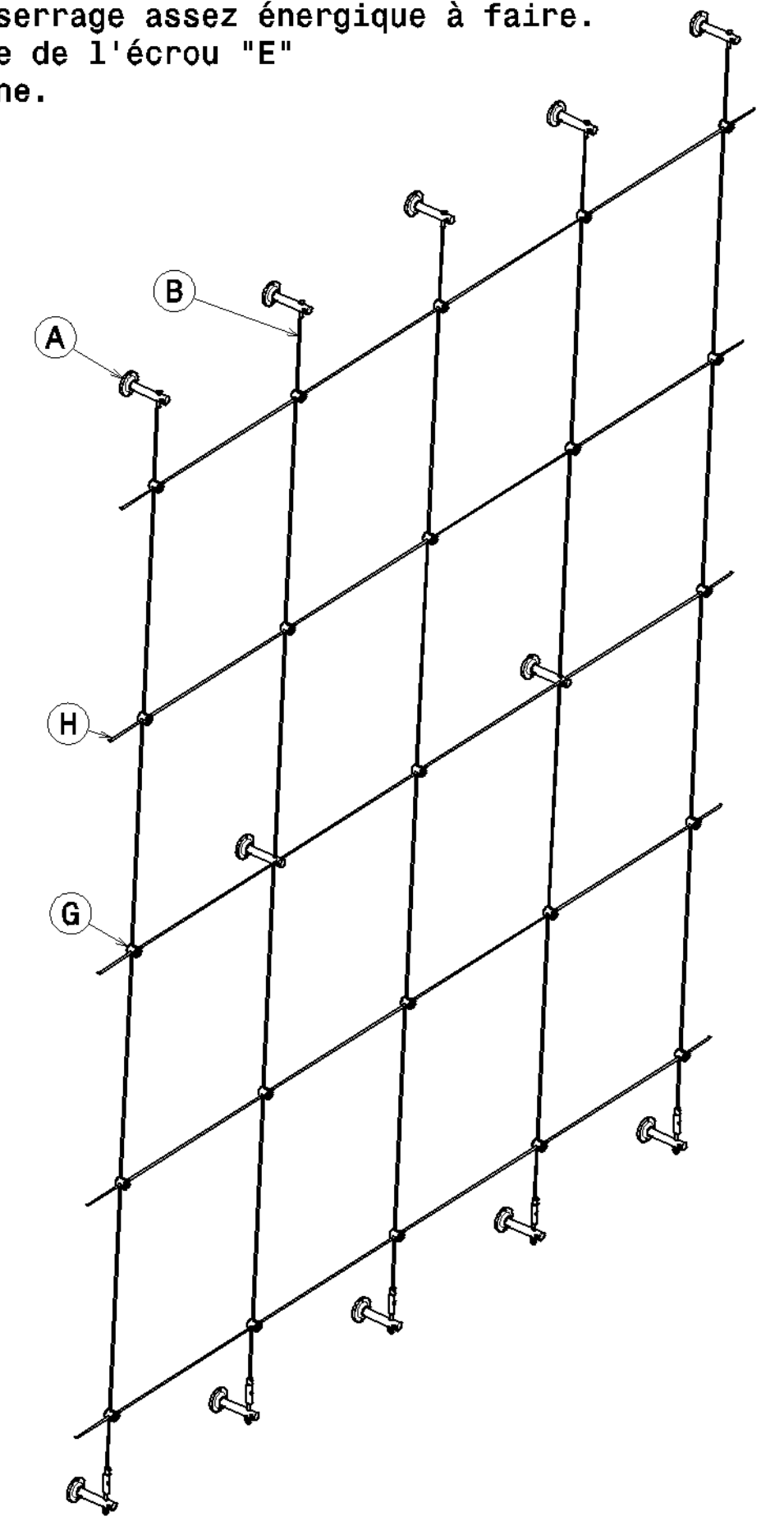
REP.	QTE.	REFERENCE	DENOMINATION
A	12	XIS_90004	Embase GREENLINE Simplifiée
B	5	IS9020400000	Câble inox Ø4 (7*7)serti - 1 embout "Design" à dôme
C	5	XIS_94406	Terminaison manuelle "mini" pour câble Ø4
D	5	IS19006_60	Tige filetée inox M6 x 60 mm
E	5	IS10906	Ecrou inox M6
F	5	IS10076	Ecrou borgne inox M6
G	23	IS93104	Bague de maillage standard taraudée M12
H	5	TIEBAR-4-2000	Barre inox Ø4 - long 2000mm

le montage est adaptable aux dimensions réelles du projet (câble à recouper)

Provisionner de votre coté les fixations nécessaires et adaptées à votre support (mur béton plein, parpaing, bois, acier, ...)
Il faut un filetage M8 dépassant du support de 25mm maxi

Méthodologie :

- Traçage
- Perçage
- Mise en place des chevilles
- Vissage des embases sur les chevilles
- Pré-positionnement du sous-ens. C/D/E/F
- Repérage de la coupe à faire sur le câble, puis coupe.
- Assemblage de "C" sur le câble, serrage assez énergique à faire.
- Mise en tension du câble à l'aide de l'écrou "E"
- Blocage à l'aide de l'écrou borgne.



Date:	Nom:	Name:	Modifications:	Revisions:	Reperer:	Indice:
Echelle:	Designation:				Matière:	Update:
Scale:	Description:				Mise à jour:	
5/24					-----	
A1	KIT VEGETAL C 5				-----	
	H 2,5 m x L 2,0 m				-----	
					-----	Kg
INOX SYSTEM		Z.I de Périgny 14 rue Anita Conti 17180 PERIGNY		Tél.: +33 (0)1 39 19 11 00 Fax: +33 (0)1 39 19 11 01 www.inox-system.fr		
Ce document est la propriété de INOX SYSTEM et ne peut être reproduit ou communiqué à un tiers sans autorisation écrite préalable. / This document is the property of INOX SYSTEM and may not be reproduced or given to anyone without prior written authorization.						
Identification CAO: 3D:	PROJET:			Systeme CAO:		
CAO Identify: 2D:				CATIA V5		
Date:	09/01/2023				Planche:	
Drawn by:	Th.L. / B.E.				Sheet:	
Visa:						
Approved:						
					KITVEGETAL_C5	
					1/1	