

INOX SYSTEM

Câbles, filets et accessoires

CATALOGUE PRODUITS

20
23



INOX SYSTEM

Créée en 1992, INOX SYTEM est spécialisée dans la réalisation de câbles sertis et la distribution de câbles et accessoires en inox.

Partenaire des meilleurs manufacturiers européens et mondiaux, INOX SYSTEM stocke et propose une gamme complète, de qualité.

Pionnier du sertissage à usage industriel et architectural, INOX SYSTEM est à vos cotés pour l'étude et la réalisation de votre projet, sans limite de secteurs d'activité ou d'applications.

Doté d'une importante capacité de production et d'adaptation, nous répondons à toutes vos attentes en termes de compétence et de délai.

Grâce à un outil de production performant, et une intransigeance sur l'origine et les caractéristiques des composants, INOX SYSTEM livre et réalise des câbles qui répondent aux exigences de qualité et de sécurité les plus strictes.

Les câbles assemblés sont réalisés directement dans nos ateliers, par la technique du sertissage longitudinal à galets, garant d'un façonnage dans les règles de l'art.

Nos produits et sertissages, régulièrement testés par des laboratoires indépendants, bénéficient de contrôles aux différents stades de fabrication, ce qui permet une traçabilité complète et la fourniture de certificats de conformité.

INOX SYSTEM possède un important stock d'accessoires et expédie en express ou en messagerie dans la France entière comme à l'étranger.

Haubanage, filet inox, suspentes, ligne de vie, création artistique, les réalisations INOX SYSTEM s'expriment dans de nombreux domaines.

Du grand chantier de travaux publics, au simple accessoire de décoration, en passant par le bâtiment, la sécurité ou le gréement, nous avons à cœur de vous accompagner dans votre projet et de vous proposer la solution technique la plus adaptée.

Grands groupes industriels, architectes, serruriers métalliers, artisans, les techniciens INOX SYSTEM sont à votre écoute pour étudier vos demandes et projets.

Retrouver en ligne l'ensemble de la gamme



sur notre site internet www.inox-system.fr



GÉNÉRALITÉS INOX

INFORMATIONS TECHNIQUES

Généralités

Comme les autres aciers, ce sont des alliages de fer et de carbone auquel on vient ajouter du chrome et d'autres éléments afin d'améliorer la résistance à la corrosion de celui-ci.

En réalité la résistance à la corrosion de l'acier inox est due à une fine couche d'oxydes étanches formée à la surface. Cette couche protectrice retarde le processus d'oxydation (formation de rouille*), ce qui n'est pas le cas avec un matériau non allié qui peut rouiller ou se corroder car sa couche d'oxydes est poreuse.

Pour être classé dans la catégorie inoxydable, un acier doit contenir au moins 10,5% de chrome et moins de 1,2% de carbone. La plupart des aciers inoxydables utilisés sont conformes à des normes : Européennes (Norme EN 10088 en particulier) et Américaines (Norme de l'AISI)

Différents types d'aciers inoxydables

CLASSÉS EN DEUX FAMILLES

Les aciers au chrome (martensitique et ferritique) contiennent 12 à 30% de chrome et un faible pourcentage de nickel.

Leur structure est :

- > **Martensitique** : ils allient bonne résistance à la corrosion et caractéristiques mécaniques élevées. (Ex : instruments chirurgicaux et coutellerie)
- > **Ferritique** : Ne prennent pas la trempe, sont réfractaires et plus économique que les aciers chrome nickel (Ex : architecture ustensile de cuisine)

Les aciers au chrome nickel (austénitique et austéno-ferritique). Leur nuance de base contient 18% de Chrome et 10% de Nickel.

Ils renferment peu de carbone : de 0,02% à 0,15%, leur structure est :

- > **Austénitique*** : Ne prennent pas la trempe, sont amagnétiques, possèdent une très bonne ductilité et de très bonnes réactions aux températures extrêmes.
- > **Austéno ferritique** : leur structure est biphasée*. Leurs caractéristiques sont similaires à celles rencontrées précédemment et sont surtout utilisés pour élaborer des aciers moulés, particulièrement aptes à la soudure.

Dans nos secteurs d'activité qui nécessitent une résistance améliorée à la corrosion ainsi que des caractéristiques mécaniques et chimiques importantes, INOX SYSTEM a choisi de commercialiser des produits à nuances austénitiques.

Qualités et domaines d'utilisations de l'inox :

Pour résumer le tableau ci-dessus des compositions chimiques, nous constatons les idées principales suivantes :

Inox 304 et 304L

Ne possèdent pas d'ajouts en molybdène. Ils sont résistants à la corrosion et ont une bonne soudabilité. De ce fait, il convient de les utiliser dans l'industrie alimentaire (équipement cuisine, restaurant, couverts) et également de part leur résistance à la corrosion inter granulaire dans les milieux peu agressifs de type chaudronnerie et tuyauterie.

Inox 316 et 316L

Possèdent une basse teneur en carbone et un faible ajout de molybdène, ce qui leur donne une très bonne résistance à la corrosion par piqûres. Également apte à travailler à chaud ainsi que dans les milieux très agressifs notamment les milieux chlorés et marins.

Types de corrosion, recommandations

Les aciers inoxydables austénitiques sont sensibles à la corrosion. La plus fréquente est l'apparition de rouille conséquence de la présence de poussière métallique extérieure. D'autres sont simplement dus aux frottements contre des pièces de nature différentes ou bien même de simples rayures.

Par ailleurs, la rouille n'est pas la seule corrosion de nature électrochimique existante, il en existe trois : corrosion intragranulaire*, corrosion par piqûres* et corrosion sous contrainte*.

GÉNÉRALITÉS INOX

NORMES, COMPOSITION ET ANALYSE CHIMIQUE

La nuance d'un inox correspond à la composition chimique du métal et non à son aspect de surface. En fonction du milieu ambiant et des conditions atmosphériques, on choisira la nuance adaptée.

Les aciers austénitiques présentent une résistance élevée à la corrosion à chaud ou à froid, dans les milieux agressifs. Cette résistance est due à la présence de chrome (supérieurs à 15%) qui protège, par passivation* la surface de l'alliage.

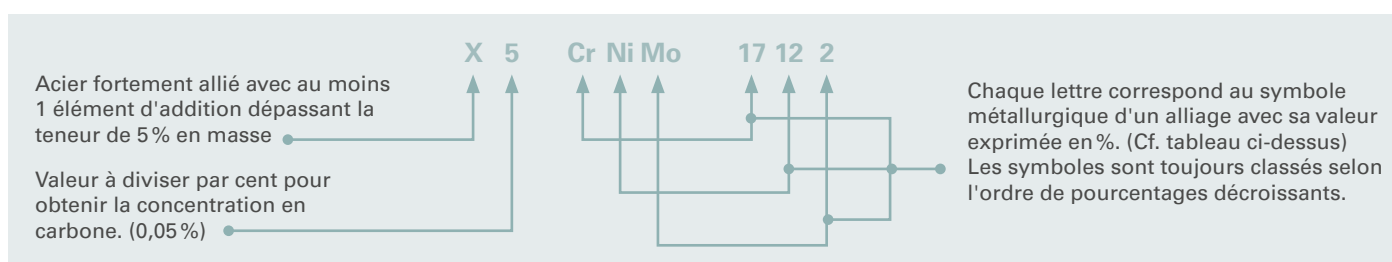
La résistance à la corrosion atmosphérique est alors multipliée par cent par rapport aux aciers courants.

*cf paragraphe définitions

Normes

EURONORM EN 10088-1		AISI	AFNOR NFA 35573/574	VALEUR REPRÉSENTÉE EN % DE MASSE		
Numérique	Symbolique	Américaine	Française	Cr	Mo	Ni
1 4301	X5CrNi18 10	304	Z7CN 18 09	17-19,5	-	8 - 10,5
1 4307	X2CrNi18 9	304L	Z3CN18 09	18 - 20	-	10 - 12
1 4401	X5CrNiMo17 12 2	316	Z7CND17 11 02	16,5 - 18,5	2 - 2,5	10 - 13
1 4404	X2CrNiMo17 12 2	316L	Z6CND17 12	16,5 - 18,5	2 - 2,5	10 - 13

Composition chimique



Analyse chimique de l'inox et rôle des éléments d'addition

Quand on prend comme base le type 1.4301 (304), on voit que les propriétés mécaniques et la résistance à l'oxydation augmentent quand on ajoute du Chrome et du Nickel.

Chrome (Cr) lorsque celui est supérieur à 13% rend l'acier inoxydable mais trop dur.

Nickel (Ni) augmente le domaine de stabilité, améliore la résistance à la corrosion, augmente la ductilité et rend la mise en œuvre plus simple, si celui-ci est supérieur à 20% cela rend l'acier inoxydable mais trop mou.

Dès lors, si lors de l'addition on garde des proportions convenables d'additions de chrome et de nickel, on allie de bonnes caractéristiques mécaniques et des conditions de travail correctes lors d'un éventuel usinage.

Tungstène et molybdène (W, Mo) améliorent la résistance à l'usure et à la chaleur. Accroît la résistance à la corrosion par piqûres dans les milieux agressifs ainsi que la stabilité des films de passivation.

Définitions

Acier inoxydable : Acier fortement allié résistant aux agents de corrosion

Acier Austénitique : Ils ne prennent pas la trempe et sont amagnétiques. Ils allient une grande résistance à la corrosion avec une bonne aptitude à la déformation facilitant la mise en forme. Ce sont les aciers inoxydables les plus utilisés.

Alliage : Produit résultant du mélange d'un métal avec d'autres éléments métalliques ou non.

Austénite : Constituant micrographique des aciers. Existant de 900°C à 1300°C. Mélange de fer et de carbone dissout

Corrosion intra granulaire : 3 condi-

tions : au moins 0,035% de carbone, milieu extérieur acide et oxydant, maintien à une température entre 400 et 800°C.

Corrosion par piqûres : présence accidentelle d'une poussière métallique qui en milieu humide crée un système de pile qui corrode l'acier.

Corrosion sous contrainte : résultat rare vu lorsque sujet exposé à un milieu corrosif de type eau impur, solutions de chlorures ou soude. L'élément est alors mis très rapidement hors d'usage.

Charge à la rupture : C'est la charge statique que la matière offre jusqu'à rupture totale d'un échantillon en Newton/mm² lorsque celui-ci est neuf.

Charge de travail : indique la valeur de charge statique pour laquelle le produit continuera de fonctionner sans usure.

Ductilité : propriété de pouvoir être étiré sans se rompre

Limite élastique : C'est la charge limite maximale à appliquer sur un échantillon avant déformation de celui-ci.

Passivé : rendu, par un traitement, moins sensible à la corrosion

Trempe : Refroidissement rapide d'un matériau métallurgique ou du verre, afin d'obtenir une structure stable à chaud à température ambiante

Rouille : l'altération du fer et des aciers en présence d'oxygène et d'humidité.

GÉNÉRALITÉS INOX

UTILISATION D'EMBOUTS À SERTIR

Lorsque vous définissez/concevez des câbles inox sertis, vous devez d'abord définir la charge de travail maximum que devra reprendre chaque câble. Cette charge imposera un diamètre minimum à sélectionner.

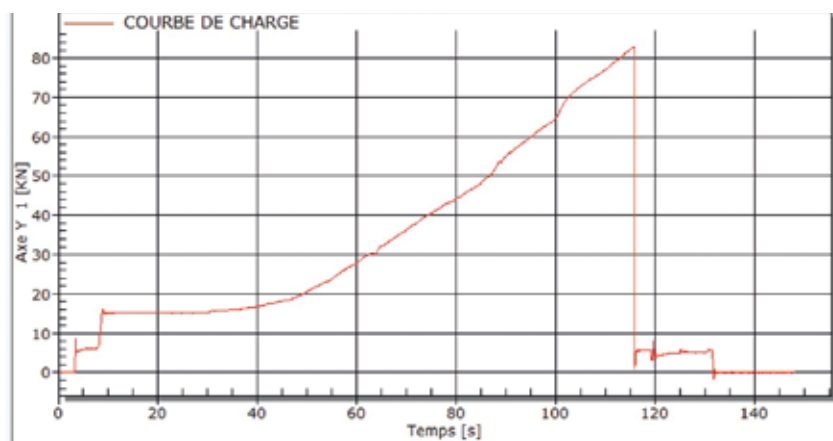
Nos terminaisons sont conçues pour assurer une rupture à 90% de la charge du câble, après sertissage (sauf indication contraire).

Note : Pour garantir la sécurité, vous devez appliquer un coefficient de sécurité dans vos calculs. Coefficient 3 à 4 pour une utilisation statique, coefficient 5 minimum pour une utilisation dynamique. Une règle générale « métier » dit que l'on ne doit pas dépasser 20% de la charge de rupture du câble.

Si vous avez des doutes lors de la définition de votre projet, contactez-nous.

TEST DE RUPTURE D'UN CÂBLE SERTI

Ø 10 mm (1*19) ref. : IS34010-/- 2 chapes fixes ref. : IS70040



Pour un sertissage correct

TABLEAU DE CONTROLE SERTISSAGE

Ø du câble	Taille du filetage adapté	Profondeur de perçage *	Ø après sertissage (mm)
2	M5	32	4,7 - 4,82
2,5	M5	32	4,7 - 4,82
3	M6	38	5,44 - 5,56
4	M6	45	6,23 - 6,35
5	M8	51	7,83 - 7,95
6	M10	64	10,95 - 11,12
7	M12	70	12,5 - 12,7
8	M12	83	14,07 - 14,3
10	M16	89	15,7 - 15,9
12	M20	105	17,6 - 17,8
14	M22	140	22,0 - 22,23
16	M24	160	25,15 - 25,40
19	M27	200	31,44 - 31,75
22	M30	230	36,2 - 36,50
26	M36	280	40,97 - 41,28
28	M48	300	44,00 - 44,50
30	M52	315	51,00 - 51,50
32	M56	340	51,00 - 51,50
36	M60	380	57,00 - 57,80

1 Vérifiez la propreté du câble (exempt de graisse, de polluant)

2 Utilisez les matrices standard adéquates, recommandées par le constructeur de votre machine de sertissage, car seul un sertissage (compression matière) pourra donner la pleine capacité de votre câble serti.

Nos pièces sont dimensionnées en fonction du standard en vigueur sur ce marché. Un seul passage dans une sertisseuse WIRETEKNIK est suffisant. Contrôlez le diamètre « après sertissage » obtenu et comparez avec les valeurs ci-contre. Si le Ø obtenu est encore un peu trop fort, on peut faire un second passage, dans la même trace que le premier passage.

VUE MICROSCOPE DE LA SECTION D'UN CÂBLE SERTI



Dans le cas général, un seul passage de sertissage suffit, un second diminue la résistance du câble (moins 10 à 15%)

-Contrôlez la profondeur de perçage des pièces à sertir pour :

- Définir la marque de départ du sertissage
- Calculer la longueur de câble juste et nécessaire

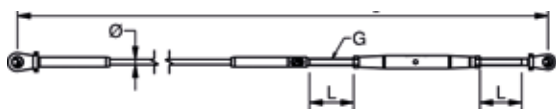
⚠ Le sertissage par galets allonge légèrement le câble fini



DÉFINIR LE NOMBRE DE RIDOIR NÉCESSAIRE

Câble constitué d'une terminaison simple et d'un ridoir standard

Gamme de pièces standard

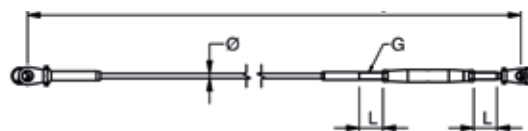


Longueur maxi avec 1 ridoir (recommandé)

Ø du câble	Taille du filetage adapté	Réglage maxi du ridoir (L + L)	cable (1*19)	cables (7*7) et (7*19)
3	M6	62	10m	8m
4	M6	62	10m	8m
5	M8	76	12m	10m
6	M10	84	12m	12m
8	M12	106	14m	12m
10	M16	132	15m	14m

gamme de produits "standards"

Gamme de pièces « DESIGN »



Longueur maxi avec 1 ridoir (recommandé)

Ø du câble	Taille du filetage adapté	Réglage maxi du ridoir (L + L)	cable (1*19)	cables (7*7) et (7*19)
3	M5	36	3m	4m
4	M6	44	5m	5m
5	M6	44	5m	5m
6	M8	46	6m	6m
8	M10	48	à éviter	8m
10	M12	48	à éviter	8m

gamme de produits "DESIGN"

GÉNÉRALITÉS INOX

QUALITÉ INOX SYSTEM

Câble inox

Chaque bobine de câble Inox System est identifiée et possède son certificat de conformité 2.1 selon la norme EN1020 :2004

Pièces inox

La traçabilité « entrée »/ « sortie » est assurée chez Inox System : ici encore vous pouvez demander un engagement qualité de notre part. Cette traçabilité assurée nous permet d'établir, sur demande, un certificat norme NFL00-015C.

Pour compléter cette démarche qualité, nous avons investi dans un analyseur matière, fonctionnant sur le principe de la fluorescence X.

Cet outil nous permet de contrôler la nuance et la qualité de l'inox AISI 316 utilisé dans nos pièces, ceci de façon indiscutable. Nous pouvons éditer des rapports d'analyse, si le projet l'exige, livrables avec le bon de livraison.

Essai de rupture câbles

Nos pièces sont conçues pour assurer une résistance d'un câble fini égale à 90 % de la charge de rupture du câble seul.

Pour certains projets, il est nécessaire de contrôler ce point, et pour vérifier notre qualité de sertissage, nous effectuons régulièrement des essais de rupture de câbles sertis avec nos machines.

Grâce à un partenaire équipé d'un banc de traction de 100t nous pouvons vous proposer cette prestation complémentaire.

BLUE WAVE ACCASTILLAGES INOX

Fondée en 1932 à Haderslev (Danemark), Blue Wave propose du matériel de grande qualité pour les secteurs d'activité du nautisme, de l'architecture, de l'industrie et de la sécurité.

L'esprit scandinave est à lui seul un gage de qualité.

L'usine Blue Wave est certifiée ISO9001 depuis 2015 et la gamme de pièces « SWAGELESS » à sertissage manuel a reçu l'agrément du réassureur « Lloyd's of London ».



Certificats	Description
BWCC	Certificat de conformité
BW21	2.1 Certificat ; déclaration d'exécution de la commande
BW22	2.2 Rapport d'essai, non spécifique
BW31	2.3 Certificat d'inspection, spécification avec contrôle destructif

Blue Wave propose une large gamme de pièce pour des câbles allant du diamètre 2 au diamètre 36mm.

Il existe quatre grandes familles de pièces : Marin, Architecture/Industrie, Lignes de vies et Ligne cordage.

Une gamme de pièces spéciales « ROD » est également disponible sur demande.



TERMINAISON TYPE NORSEMAN

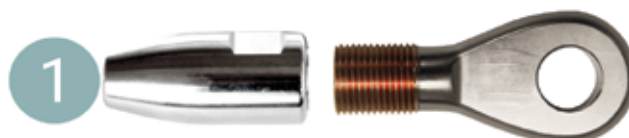
La terminaison type norseman est conçue pour des câbles de construction (1x19) monotoron ainsi que (1x19) Compact ou Dyform. L'utilisateur est responsable de l'utilisation appropriée de ces pièces et de l'installation des composants. Blue Wave conseille de ne pas sceller la terminaison à l'aide d'un produit étanche, mais conseille de rincer régulièrement les embouts SCT avec de l'eau douce et de traiter avec du WD40. Blue Wave n'accepte aucune responsabilité en cas de dommage fait aux filetages, pour raison d'un serrage excessif ou d'un manque de lubrification (WD40).



Chambre conique

Olive conique

Oeil



1 Appliquer Loctite 262 (ou équivalent) sur les filets, et visser les deux parties ensemble. Séparez à nouveau les deux pièces afin de vous assurer que les filets sont correctement enduits de Loctite.



2 Faites glisser la chambre conique sur le câble tel que représenté. Ecartez les brins extérieurs un par un. Un tournevis est utile pour ce travail.



3 Placez l'olive conique autour du noyau central du câble. Tourner le cône tout en le poussant facilitera le montage.



4 Vrillez à nouveau les brins extérieurs du câble sur l'olive. Assurez-vous que tous les brins sont bien répartis autour du cône. Le bout du câble doit dépasser l'olive de 1,5 fois le diamètre du câble. Vérifiez cette cote à l'aide d'un réglet ou d'un pied à coulisse.



5 Enduisez les surfaces de cette pièce en contact avec le câble de lubrifiant Blue Wave. La terminaison SCT est maintenant prête à être assemblée. Utilisez les outils appropriés pour visser les pièces ensemble. Une fois vissée (jusqu'au point d'apparition de résistance), bloquer par un demi-tour supplémentaire. Note : La partie supérieure de l'embout (la tête) ne doit pas laisser apparaître plus de 2 ou 3 filets.



6 Pour contrôle du bon montage, retirer à nouveau la tête, et s'assurer que les brins du câble sont correctement répartis autour du cône et qu'ils sont bien positionnés dans la forme conique de la tête, comme sur la photo. L'olive ne doit pas avoir glissé (voir 4). Pour finir, re-visser les pièces ensemble et laisser la colle sécher.

GÉNÉRALITÉS INOX



TERMINAISON POUR CORDAGE

- Nouveau produit révolutionnaire
- Offre de nouvelles possibilités pour bénéficier des performances des cordages UHMWPE et UHMW
- Conception épurée et unique (breveté)
- Mise en oeuvre facile et rapide
- Produit très performant et fiable
- Disponible en Inox AISI316L ou aluminium anodisé noir
- Compatible avec tous les montages existant (remplacement d'un câble inox)
- Gamme large et complète



«RESTER SIMPLE»



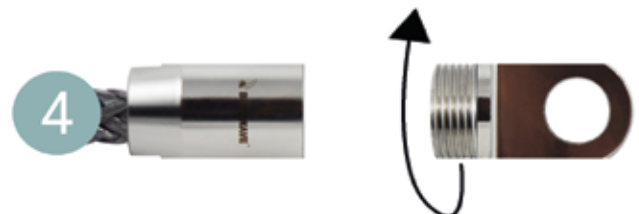
1 Enfiler la douille sur le cordage



2 Réaliser une épissure autour de l'osselet (en suivant les instructions données par votre fournisseur de cordage)



3 Remettre l'osselet "épissé" dans la douille



4 Visser et bloquer la douille avec l'oeil. Il est recommandé de mettre du frein filet pour sécuriser votre montage.

Nota: Veillez à ne pas abimer les fibres de votre cordage

ESSAI DE TRACTION

Principe

À l'aide d'un banc de traction, définir les caractéristiques mécaniques des matériaux employés face à une force appliquée progressivement aux extrémités du montage pour en vérifier l'allongement, et la résistance à la rupture.

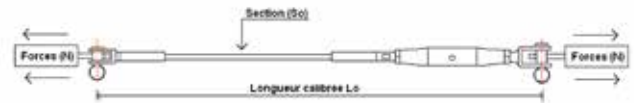


Diagramme représentatif

L1/ PÉRIODE ÉLASTIQUE

Lors de l'essai, si l'on relâche les forces appliquées avant d'atteindre la limite $(Re)t$, le matériau reprend sa forme initiale.

$(Re)t$ = Force élastique (F_e) / Section éprouvette (S_o)

A en % = $(L_3 - L_0 / L_0) * 100$

L_0 : Longueur de l'éprouvette à l'origine

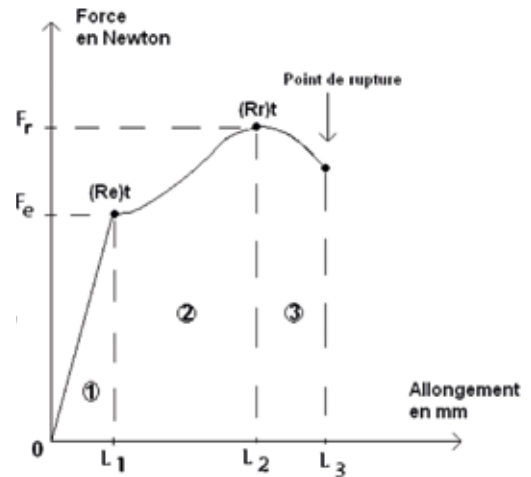
L2/ PÉRIODE DE DÉFORMATION PERMANENTE

Le matériau se déforme mais ne rompt pas et gardera la déformation même si on relâche les forces appliquées.

$(Rr)t$ = Force rupture (F_r) / Section éprouvette (S_o)

L3/ PÉRIODE DE STRICTION

Celle-ci correspond à une décohésion structurale (réduction de la section) qui entraînera la rupture de l'éprouvette.



DONNÉES TECHNIQUES

Propriétés physiques

Dénomination		Limite d'élasticité en MPa	Résistance à la traction en MPa	Allongement en %	Dureté HRB	Coefficient de dilatation K
EN	AISI316					
1.4301	304	210-230	520-720	45	80	17.5
1.4307	304L	200-220	500-670	45	79	18
1.4401	316	220	530-730	40	-	17.5
1.4404	316L	220-240	520-680	40-45	79	17.5

ALLONGEMENT EN MM = $\frac{\text{Longueur initiale (mm)} * \text{Effort dans le brins (daN)}}{\text{Section du câble (mm}^2) * \text{Module d'élasticité (daN/mm}^2)}$

MODULE D'ÉLASTICITÉ : $E = \frac{(Re)t}{L_3 - L_0 / L_0}$

Le module d'élasticité (E) ou module de YOUNG est différent pour chaque \emptyset de câble et chaque type de câble. Il représente la pente de la courbe dans sa période d'élasticité.

Conversions

1000Kg = 10 000N = 1 000daN = 10KN
 1Mpa = 1N/mm² = 10 bars = 0,1 daN/mm²
 1 Kg = 9.81N = 1daN
 Coefficient pouce en mm : 25,40
 Coefficient mm en pouce : 0,03937

Pouce en mm		
1/4" = 6.35	1/2" = 12.70	1" = 25.40
5/16" = 7.94	5/8" = 15.88	1-1/8" = 28.58
3/8" = 9.53	3/4" = 19.05	1-1/4" = 31.75
7/16" = 11.11	7/8" = 22.23	1-3/8" = 34.93



Définitions

CHARGE À LA RUPTURE : C'est la charge statique que la matière offre jusqu'à rupture totale d'un échantillon en Newton/mm² lorsque celui-ci est neuf.

CHARGE DE TRAVAIL : indique la valeur de charge statique pour laquelle le produit continuera de fonctionner sans usure.

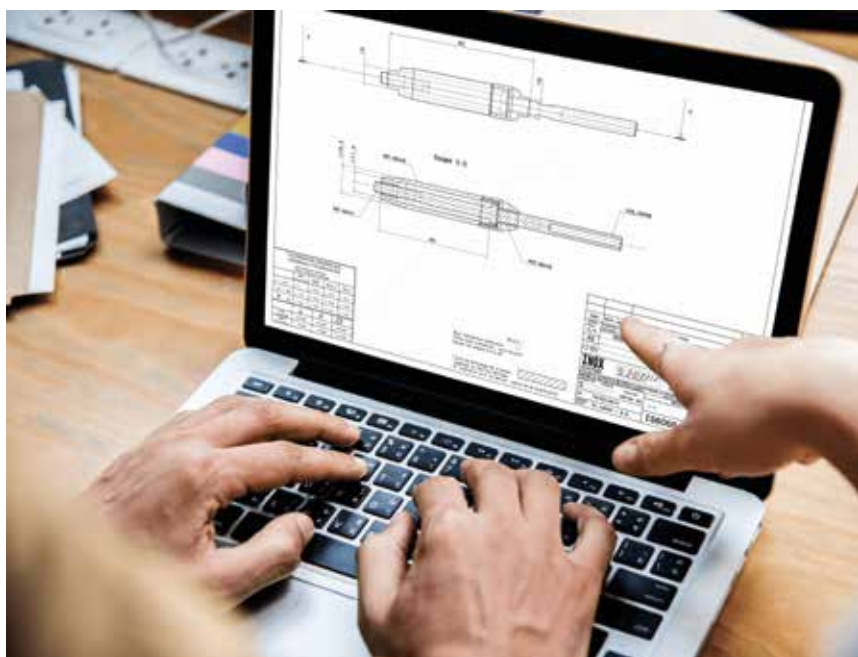
LIMITE ÉLASTIQUE : C'est la charge limite maximale à appliquer sur un échantillon avant déformation de celui-ci.

LE SERVICE CAO

La conception assistée par ordinateur ou CAO comprend l'ensemble des logiciels et des techniques de modélisation géométrique permettant de concevoir, de tester virtuellement - à l'aide d'un ordinateur et des techniques de simulation numérique - et de réaliser des produits manufacturés et les outils pour les fabriquer.

Le service ingénierie équipé d'une station de travail CAO, est à même de concevoir, pré-dimensionner et fabriquer vos projets spécifiques, des systèmes mécaniques simples ou complexes.

Les études réalisées pour vous sont votre propriété et vous sont livrées sous forme de fichiers (format à définir ensemble).

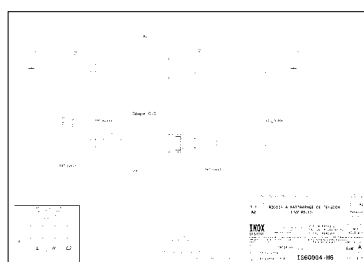
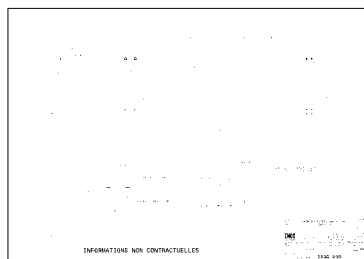


INOX SYSTEM VOUS ACCOMPAGNE DANS LES DIFFÉRENTES ÉTAPES DE VOTRE PROJET :

- 1 Parlez-nous de votre projet
- 2 Nous réalisons l'étude
- 3 Livraison des plans sous forme de fichiers
- 4 Réalisez votre projet

QUELQUES EXEMPLES DE PROJETS RÉALISÉS :

- Semelle mécano-soudée
- Ferrure de charpente
- Pièce à sertir spéciale
- Amortisseurs de ligne de vie
- Ridoirs automatiques
- et bien d'autres...



INDEX PRODUITS

Produit	Page
"T" à chape	88
"T" à grand œil	88
"T" à œil forgé pour cordage	142
A	
Anneau brisé	62
Anneaux de friction	142
Anneau inox soudé	30
Axe	42/63
B	
Bague d'arrêt	110
Bague de maillage croisée réglable	111
Bague de maillage taraudée droite	110
Bouchon de balustrade	143
Boule à encastrer taraudée droite	109
Boule pour terminaison à dôme bombé	111
Boule taraudée à droite	110
Boulon grand œil	34
Boulon petit œil	33
C	
Câble anti-giratoire 19 torons / 7 fils	22
Câble compact monotoron 1 toron / 19 fils	19
Câble extra souple 7 toron / 7 fils	20
Câble monotoron 1 toron / 19 fils	19
Câble monotoron 1 toron / 19 fils gainé PVC blanc anti-UV	20
Câble souple 7 toron / 7 fils	21
Câble souple 7 toron / 7 fils gainé PVC blanc anti-UV	21
Cadène fil en "U"	37
Cadène fil en "V"	37
Cale d'angle pour terminaison à filetage	111
Cale d'angle pour terminaison à tête conique	112
Cardan chape articulée	55
Cardan œil / chape	55
Cardan simple	54
Chape articulée filetée métrique D&G	59
Chape articulée filetée UNF D&G	59
Chape fixe "design" soudée filetée D&G	103
Chape fixe "design" soudée taraudée D&G	109
Chape fixe "design" usinée filetée D&G	103
Chape fixe soudée filetée métrique D&G	58
Chape fixe soudée filetée UNF D&G	58
Chape fixe usinée filetée métrique D&G	59
Cheville d'ancrage chimique inox	48
Cheville d'ancrage mécanique inox	48
Cisaille	29
Cisaille-Pince à manchonner multi Ø	29
Combis vis à bois / filetage métrique D&G	47
Cône pour type Norseman - pièce de rechange	74
Coquille pour terminaison à demi-boule	86
Corps de ridoir mini	103
Corps fermé métrique	56
Corps fermé métrique bagué bronze	56
Corps fermé UNF	56
Corps fermé UNF bagué bronze	57
Corps fermé usiné UNF	57
Corps ouvert métrique	57
Corps ouvert UNF	57
Cosse cœur ouverte	26
Cosse cœur renforcée pour épissure cordage	26
Coupelle	85
Crochet fileté	62
Crochet pélican	41/80
Crochet PELICAN - filetage pas à gauche	41/80
Crochet pélican - gate hook	41
D	
Dôme "design" taraudé à droite	47/109
Dôme fileté métrique droite	61
E	
Écrou à œil filetage métrique à droite	46
Écrou bas filetage métrique	46
Écrou borgne filetage métrique	46
Écrou long "design" taraudé à droite	46
Écrou cranté à sertir - tête affleurante	45
Écrou HU filetage métrique à droite	45
Écrou long « design » taraudé à droite	46/109
Écrou réduit filetage métrique D&G	44
Écrou réduit filetage UNF D&G	44
Embase Green Line	114
Embase Green Line simplifiée	114
Émerillon à anneaux	39
Émerillon à anneaux + manille	40
Émerillon à manilles	40
Émerillon à manilles avec vis six pans creux	40
F	
Filet inox	131
G	
Goupille fendue	63
Goupille VELCRO	42/63
I	
Insert inox bois - taraude métrique	47

INDEX PRODUITS

K	
Kit bague + machoire pour système manuel	74
Kit de fixation bumper.....	41
M	
Maillon Delta inox.....	38
Maillon rapide.....	39
Maillon rapide- grande ouverture.....	39
Manchon COPERIT ovoïde cuivre.....	27
Manchon NICOPRESS cuivre galvanisé	28
Manchon NICOPRESS d'arrêt cuivre	28
Manchon ovoïde aluminium.....	27
Manille découpée droite	30
Manille découpée droite "à vis".....	30
Manille découpée droite "rapide".....	30
Manille découpée lyre "standard".....	31
Manille découpée torse.....	31
Manille forgée droite.....	32
Manille forgée droite "rapide".....	32
Manille forgée droite "six pans".....	32
Manille forgée large	33
Manille forgée longue	33
Manille forgée lyre.....	32
Manille forgée torse	33
O	
Œil "design" fileté D&G	104
Œil fileté métrique D&G	60
Œil fileté UNF D&G.....	60
Œil taraudé UNF à droite	79
Œil fileté UNF pour cordage	140
Œil vis à bois	47
P	
Petite cisaille	29
Pince à manchonner NICOPRESS mono Ø.....	29
Pince à manchonner NICOPRESS multi Ø.....	29
Pince à sertissage électrique	28
Piton à œil avec embase- vis à bois	114
Plaque d'ancrage	87
Plaque d'ancrage 4 points.....	38
Plaque d'ancrage losange.....	37
Plaque d'ancrage pour terminaison "SHROUD"	87
Platine d'angle pour voile d'ombrage	118
Platine mécano-soudée.....	36/117
Pontet articulé filetage métrique à gauche.....	36
Pontet découpé.....	35
Pontet inox forgé "passe-angle"	35
Pontet inox replié- 1 point de fixation	35
Pontet sur platine oblongue	36
Poulie simple.....	38
Poulie simple à axe amovible.....	38
R	
Raccord taraudé métrique droite/droite	48/116
Réa inox pour cordage.....	142
Ridoir "design" à clavette / terminaison.....	105
Ridoir "design" chape fixe soudée / terminaison.....	105
Ridoir "design" corps fermé chape fixe / chape fixe métrique.....	103
Ridoir « design » corps fermé terminaison/terminaison.....	106
Ridoir « design » tête bombé / terminaison	106
Ridoir compact gradué chape articulée / terminaison UNF.....	100
Ridoir compact standard chape articulée / terminaison UNF.....	100
Ridoir corps « design » tige fileté / terminaison	106
Ridoir corps fermé à œil / terminaison	92
Ridoir corps fermé à tige fileté / terminaison manuelle « Swageless »	73
Ridoir corps fermé bagué bronze chape fixe usinée / terminaison	91
Ridoir corps fermé chape articulée / terminaison.....	91/95
Ridoir corps fermé chape fixe / chape articulée UNF	51
Ridoir corps fermé chape fixe / terminaison manuelle "Swageless".....	73
Ridoir corps fermé chape fixe soudée / terminaison.....	89
Ridoir corps fermé dôme plat / terminaison	93
Ridoir corps fermé dôme plat / terminaison manuelle "Swageless".....	73
Ridoir corps fermé terminaison / terminaison	94
Ridoir corps fermé tige fileté / terminaison	93
Ridoir corps métrique fermé chape fixe / chape fixe.....	51
Ridoir corps métrique fermé chape fixe / œil.....	52
Ridoir corps métrique fermé œil / œil	52
Ridoir corps métrique fermé usiné chape fixe / chape fixe	53
Ridoir corps métrique ouvert usiné chape fixe / chape fixe	53
Ridoir corps ouvert chape articulée / terminaison manuelle "Swageless".....	74
Ridoir corps ouvert chape articulée / terminaison UNF	97
Ridoir corps ouvert chape fixe / chape articulée UNF	54
Ridoir corps ouvert chape fixe / chape fixe UNF.....	54
Ridoir corps ouvert chape fixe / terminaison	96
Ridoir de PATARAS	99
Ridoir inox corps ouvert demi-boule / Terminaison.....	96
Ridoir QUICKRACE chape articulée / œil.....	98
Ridoir QUICKRACE chape articulée / terminaison.....	98
Ridoir UNF corps ouvert chape articulée / œil cordage.....	141
Rondelle plate moyenne	45

S

Serre câble étrier	25
Serre câble olive en 2 parties.....	26
Serre câble plat 1 boulon	25
Serre câble plat 2 boulons	25

T

Taquet « design » inox poli miroir.....	31
Taquet plat – 2 trous – inox poli miroir	31
T-Bone	143
T-Bone Aluminium.....	143
Terminaison "design" à chape fixe soudée	107
Terminaison "design" à dôme bombé	108
Terminaison "design" à œil	107
Terminaison "design" à tête cônica	108
Terminaison "design" filetée D&G.....	107
Terminaison "design" manuelle filetée	115
Terminaison "design" à taraudée D&G	108
Terminaison "SHROUD" à sertir	87
Terminaison à chape articulée.....	81
Terminaison à chape fixe soudée.....	83
Terminaison à chape fixe usinée.....	82
Terminaison à clavette pivot.....	105
Terminaison à crochet.....	86
Terminaison à demi-boule	84
Terminaison à demi-boule à sertir- "compatibles"	85
Terminaison à dôme plat	84
Terminaison à filetage métrique court droite.....	77
Terminaison à filetage métrique D&G	77
Terminaison à filetage UNF court droite.....	78
Terminaison à filetage UNF D&G	78
Terminaison à grand œil soudée.....	80/141
Terminaison à grand œil taraudée UNF à droite.....	80
Terminaison à œil	81
Terminaison à sertir chape norme aeronautique.....	84
Terminaison à sertir longue filetée UNF- pas à droite	79
Terminaison à taraudage métrique D&G.....	82

Terminaison aluminium à chape pour cordage	137
Terminaison aluminium à œil pour cordage.....	136
Terminaison demi-boule à filetage UNF- pas à gauche.....	61
Terminaison en "T"	86
Terminaison en "T" à grand œil.....	141
Terminaison en "TE" fileté UNF- pas à gauche	61
Terminaison filetée à clavette pivot.....	104
Terminaison filetée à œil pour porte de coupée	138
Terminaison inox à chape pour cordage	137
Terminaison inox à demi-boule pour cordage	138
Terminaison inox à œil pour cordage	136
Terminaison inox en "T" pour cordage	138
Terminaison inox filetée "courte" pour cordage	140
Terminaison inox filetée UNF pour cordage.....	139
Terminaison manuelle "mini" à taraudage droite	115
Terminaison manuelle "Swageless" à chape fixe	71
Terminaison manuelle "Swageless" à filetage métrique D&G	67
Terminaison manuelle "Swageless" à œil	69
Terminaison tendeur de câble "do it Yourself"	112
Terminaison type Norseman à chape articulé.....	72
Terminaison type Norseman à chape fixe.....	71
Terminaison type Norseman à demi-boule.....	72
Terminaison type Norseman à filetage UNF- pas à droite.....	68
Terminaison type Norseman à filetage UNF avec cône	67
Terminaison type Norseman à œil	70
Terminaison type Norseman en "T"	72
Terminaison type Norseman longue à filetage UNF- pas à droite	69
Terminaison type Norseman longue à œil	70
Tige filetée métrique D/G.....	62/104
Tige filetée métrique droite	62/104
Tirant inox	116
Tirant sur mesure de Ø6 à 24mm.....	116
Triangle de Pataras	34



CE CONFIGURATEUR DE CÂBLES
*SERA VOTRE MEILLEUR ALLIÉ DANS
LA RÉALISATION DE VOS PROJETS.*

Choisissez simplement votre câble et sa longueur puis une ou deux terminaisons pour le compléter, c'est terminé !

CONFIGURATEUR DE CÂBLES

Notre configurateur vous permet, en 4 étapes simples, de concevoir un câble, que nous nous chargeons de fabriquer.



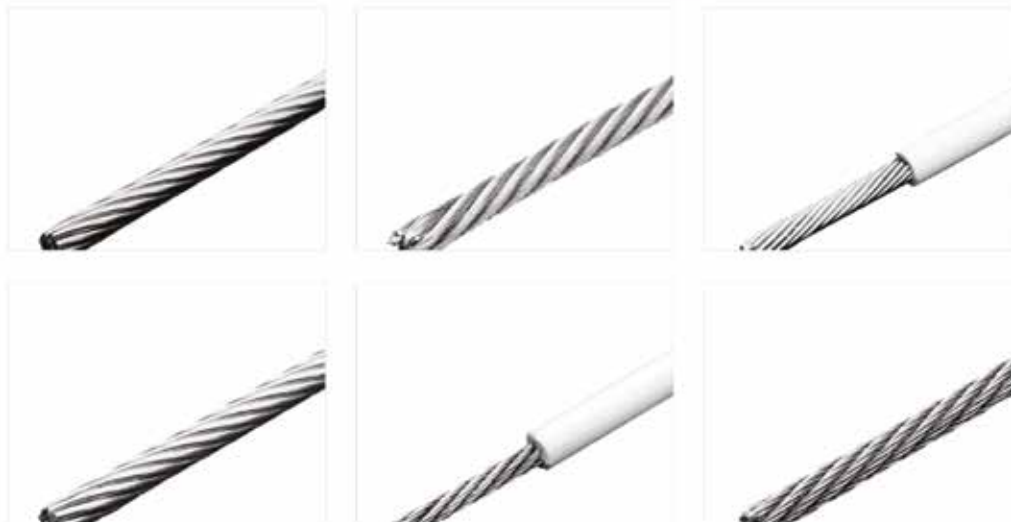
Pour les terminaisons, nous vous proposons deux niveaux de performance, en fonction de vos impératifs techniques et esthétiques : la gamme standard Inox System, et la gamme premium Blue Wave.

Vous pouvez visualiser, sur la droite de l'écran, un aperçu de votre câble.

*Les charges de rupture indiquées sont celles des pièces et non des câbles sertis. Veuillez à bien prendre ce point en considération et à prendre un câble adapté à vos besoins lors de la configuration de celui-ci. Un câble sertis assure en moyenne 80% à 90% de la rupture du câble.

1 CHOISISSEZ VOTRE TYPE DE CÂBLE

Le type de câble détermine la résistance à la rupture, mais aussi l'esthétique de votre câble fini.



2 INDIQUEZ LA LONGUEUR DE VOTRE CÂBLE



La longueur du câble s'entend entre les axes de ses deux terminaisons. Elle est mesurée en mètres. Pour les terminaisons réglables (ridoirs), la mesure est réalisée avec ouverture à mi-course.

Selectionnez la longueur de votre câble : m

VALIDER

3

PREMIÈRE TERMINAISON : RIDOIR À SERTIR "DESIGN" CHAPE FIXE/TERMINA...



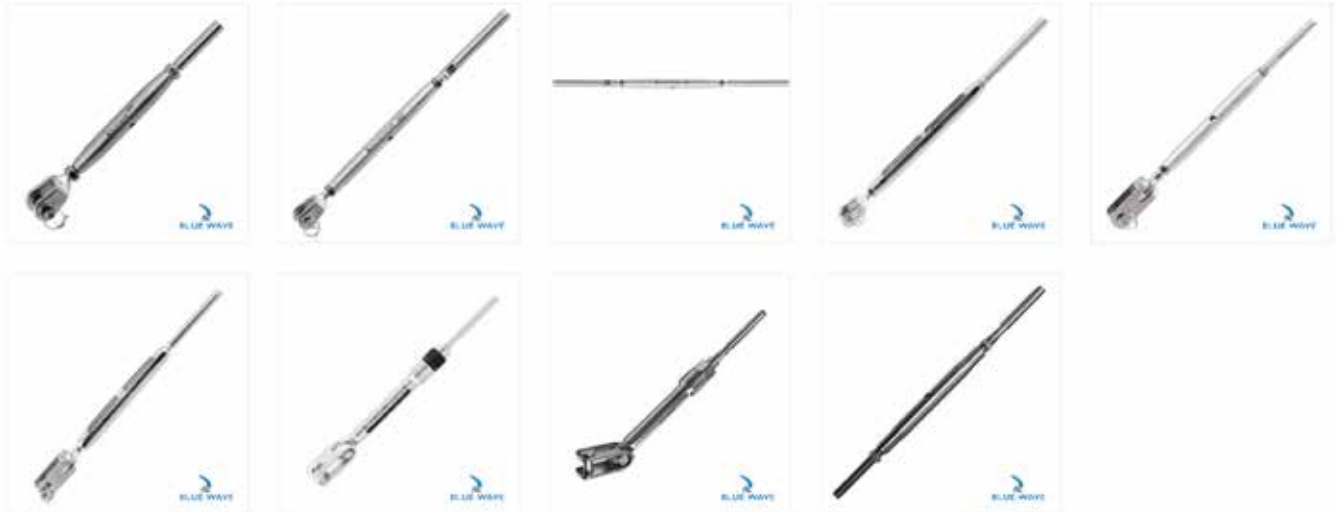
4

CHOISISSEZ VOTRE SECONDE TERMINAISON



Cliquez sur la croix ci-dessus si vous ne souhaitez pas intégrer de deuxième terminaison à votre câble.

Ridoirs



Terminaisons à sertir



RÉCAPITULATIF

Câble extra souple 7 torons / 19 fils

Ridoir à sertir "Design" chape fixe/terminaison

Terminaison inox à sertir à chape articulée

Sertissage

0,96 € TTC

14,35 €

11,83 €

2 x 4.056 €

Quantité

1











Prix du câble monté

35,25 € TTC

En raison de la multitude des supports et des nombreuses conditions relatives à l'utilisation des câbles, l'acheteur doit vérifier comme il se doit et sous sa propre responsabilité, l'aptitude de son choix et son montage pour l'utilisation prévue et la conformité aux réglementations en vigueur pour les conditions précises d'un objet défini.

Scannez
et découvrez !Pour en savoir plus, scannez le QR code
gratuitement sur votre smartphone

SOMMAIRE

PRÉSENTATION SOCIÉTÉ	01
GÉNÉRALITÉS - INFOS TECHNIQUES	02
NOS SERVICES CAO	10
INDEX PRODUITS	11
SITE - INTERNET	14
 CÂBLES INOX	17
 ACCASTILLAGE	23
 VISSERIE	43
 RIDOIRS	49
 TERMINAISONS MANUELLES	65
 TERMINAISONS ET RIDOIRS À SERTIR	75
 LIGNE DESIGN	101
 ARCHITECTURE	113
 FILET INOX	119
 GAMME ROPELINE	135

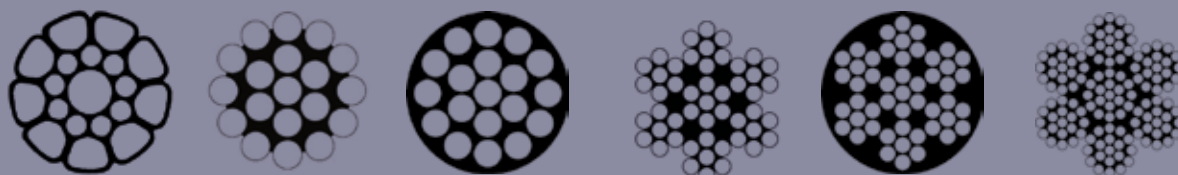
CÂBLES INOX

Tous les câbles INOX SYSTEM sont en AISI 316 et répondent à la norme Euronorm 1.4401. Leurs spécificités dépendent de leur construction (nombre de torons et de fils).

Les principales caractéristiques techniques d'un câble sont :

SOUPLESSE, CHARGE DE RUPTURE ET ALLONGEMENT

En fonction de votre cahier des charges et de l'esthétique recherchée, nous vous proposons le câble adapté à votre application.



Câble compact monotoron 1 toron / 19 fils19	Câble souple 7 toron / 7 fils21
Câble monotoron 1 toron / 19 fils.....19	Câble souple 7 toron / 7 fils gainé PVC blanc anti-UV21
Câble monotoron 1 toron /19 fils gainé PVC blanc anti-UV20	Câble anti-giratoire 19 torons / 7fils22
Câble extra souple 7 toron / 19 fils.....20	



Généralités :

Lors du choix du type de câble à utiliser, les principales données à prendre en considération sont ;

La charge à la rupture, l'allongement, la souplesse, et dans une moindre mesure l'aspect esthétique.

C'est l'étude de ces données qui va déterminer le diamètre et le type du câble ainsi que le dimensionnement des accessoires ou des terminaisons qui l'équiperont.

Selon les contraintes et le type de montage, on choisira prioritairement l'une de ces caractéristiques.

Pour une application bâtiment du type garde corps, la charge à la rupture est en général plus importante que nécessaire, c'est donc la capacité des supports à encaisser la charge et l'aspect esthétique qui détermineront la section et le type de câble.

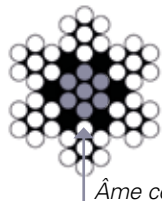
Pour une application industrielle ou marine c'est la charge à la rupture (coefficient de sécurité adéquat inclus) et l'allongement qui seront déterminants pour le choix du type de câble.

Constitution d'un câble :

Toron : ensemble de fils métalliques inox enroulés autour d'un fil central.

Câble : ensemble de torons enroulés autour d'une âme centrale métallique.

Ex : 7 torons*7fils



Âme centrale

Ex : 1 toron de fils



Fil central

Recommandations :

- Ne pas transporter la bobine de câble avec la fourche de votre chariot élévateur car les flancs de celle-ci risqueraient de l'endommager.
- Si vous désirez que votre câble ne soit pas altéré par la condensation lors d'un stockage éventuel : Protéger le par une toile.
- Prenez garde au fait qu'il n'y ait pas de travaux aux alentours car des particules non visibles à l'œil risqueraient de se déposer sur les torons et de s'oxyder à la longue.
- Lorsque votre câble est enroulé en bobine, déroulez-le à l'aide d'un tourniquet ou par l'intermédiaire d'un axe support.
- Évitez également de faire traîner le câble à même le sol et éviter tous contacts avec les aciers oxydables et les autres matériaux de tous types
- Si celui-ci a subi une déformation lors de l'enroulage, il aura besoin de reprendre après coupe sa forme initiale
- Réaliser des vérifications fréquentes et éventuellement passer avec un produit adapté

Caractéristiques techniques des câbles INOX SYSTEM :

Câble inox Compact monotoron 1 toron*19 fils

Le câble compact est un monotoron dont les torons extérieurs ont été compactés (surtréfilés) ce qui lui confère des caractéristiques optimales ; charge de rupture accrue, très faible allongement, et meilleure résistance à la fatigue.

Ces principales applications sont le gréement dormant et le haubanage sous forte charge. (Pylônes, charpentes).

Le câble compact est également utilisé dans l'architecture pour son esthétisme. (Avec des supports adaptés à la charge et en linéaire statique uniquement).

Assemblage possible :

Terminaison sertie / Terminaison à montage manuel.

Câble inox monotoron 1 toron*19 fils

Avec des performances moindres que le Compact, mais un coût de revient inférieur, le monotoron 1*19 est le câble le plus utilisé en haubanage, gréement, tirants et suspentes.

D'un esthétisme plus lisse que les câbles de 7 torons, le câble monotoron 1*19 est également employé en garde-corps, pour les montages sans angles. (Une déformation des torons est irréversible et réduit la charge de rupture)

Assemblage possible :

Manchon (Ø5mm maxi) / Terminaison sertie / Terminaison à montage manuel

Câble inox souple 7 torons*7 fils

C'est le câble standard multi usage ; excellent compromis entre souplesse, charge de rupture et allongement. Les champs d'applications du câble 7*7 sont vaste ; lisse de garde-corps, élingues avec boucle cossées manchonnées, élingues serties, il est toutefois à proscrire pour le haubanage et les montages à forte charge, ou à rayon de courbure important. (Poulies)

Assemblage possible :

Manchon / Terminaison sertie / Terminaison à montage manuel

Câble inox extra souple 7 torons*19 fils

La construction du câble 7*19 autorise les passages en angles et les forts rayons de courbure.

Le câble extra souple 7*19 est utilisé pour les montages à faible charge et les montages en mouvement (machine outils, drosses).

Il peut être monté en lisse de garde-corps lorsque la section des poteaux est trop faible pour un câble rigide, ou pour les supports moins résistants tels que le bois et le verre.

Assemblage possible :

Manchon (tout Ø) / Terminaison sertie / Terminaison à montage manuel

Câble inox monotoron et souple gainé PVC blanc

Les câbles inox monotoron ou souple, sont gainés par extrusion à chaud. La gaine est solidaire des torons extérieurs.

Les extrémités du câble destinées à être travaillées doivent être dégainées pour recevoir le manchon ou la terminaison.

Le gainage le plus usité est le PVC blanc, (filières de bateau, lignes d'eau de piscine) mais aussi le POLYETHYLENE, dans certaines applications industrielles. Sous réserve d'un métrage suffisant, d'autres coloris sont possible.

Câble compact monotoron 1 toron / 19 fils

AISI 316 - 1570N/mm²

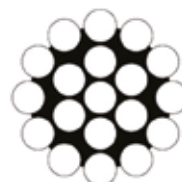
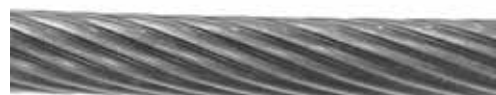


Référence	Ø câble mm	Charge rupture kgF	Charge rupture KN	Poids gr/m
IS31025*	2,5	650	6,38	36
IS31003*	3	1 000	9,81	54
IS31004	4	1 780	17,6	91
IS31005	5	2 600	25,49	150
IS31006	6	3 600	35,29	216
IS31007	7	4 990	49	289
IS31008	8	6 490	63,7	378
IS31010	10	9 980	98	590
IS31012	12	14 600	144	850
IS31014	14	19 980	196	1176

* composition 1 toron de 7 fils (1*7) pour ce Ø de câble

Câble monotoron 1 toron / 19 fils

AISI 316 - 1570N/mm²

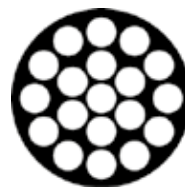


Référence	Ø câble mm	Charge rupture kgF	Charge rupture KN	Poids gr/m
IS34015	1,5	189	1,86	11
IS34002	2	336	3,30	20
IS34025	2,5	525	5,15	31
IS34003	3	756	7,42	45
IS34004	4	1 340	13,20	79
IS34005	5	2 100	20,60	124
IS34006	6	3 030	29,70	178
IS34007	7	4 120	40,40	243
IS34008	8	5 250	51,50	317
IS34010	10	8 400	82,38	494
IS34012	12	12 100	118,60	712
IS34014	14	16 500	162,00	960
IS34016	16	20 500	201,00	1 250
IS34019	19	30 300	298,00	1 760

CÂBLES INOX

Câble monotoron 1 toron / 19 fils gainé PVC blanc anti-UV

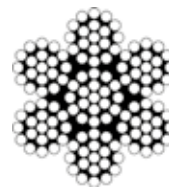
AISI 316 - 1570N/mm²



Référence	Ø câble mm	Charge rupture kgF	Charge rupture KN	Poids gr/m
IS33025	2,5 gainé 3,5	525	5,15	33
IS33003	3 gainé 5	756	7,42	50
IS33004	4 gainé 6	1 340	13,20	102
IS33005	5 gainé 7	2 100	20,60	150
IS33006	6 gainé 8	3 030	29,70	190
IS33008	8 gainé 10	5 250	51,50	330

Câble extra souple 7 torons / 19 fils

AISI 316 - 1570N/mm²



Référence	Ø câble mm	Charge rupture kgF	Charge rupture KN	Poids gr/m
IS32002	2	230	2,3	16
IS32025	2,5	360	3,6	24
IS32003	3	520	5,1	34
IS32004	4	920	9,1	61
IS32005	5	1 440	14,2	95
IS32006	6	2 080	20,5	138
IS32008	8	3 700	36,4	243
IS32010	10	5 780	56,8	381
IS32012	12	8 300	81,8	548
IS32014	14	11 300	111,0	746
IS32016	16	14 800	145,5	974

Câble souple 7 torons / 7 fils

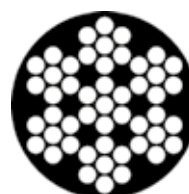
AISI 316 - 1570N/mm²



Référence	Ø câble mm	Charge rupture kgF	Charge rupture KN	Poids gr/m
IS35001	1	62	0,61	4,2
IS35015	1,5	139	1,37	8,9
IS35002	2	240	2,44	16,0
IS35025	2,5	380	3,81	25,5
IS35003	3	550	5,48	35,4
IS35004	4	916	9,03	62,9
IS35005	5	1430	14,10	98,3
IS35006	6	2240	22,00	142,0
IS35008	8	3670	36,10	252,0
IS35010	10	6200	60,92	393,0
IS35012	12	8900	87,72	580,0

Câble souple 7 torons / 7 fils gainé PVC blanc anti-UV

AISI 316 - 1570N/mm²



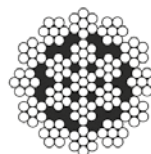
Référence	Ø câble mm	Charge rupture kgF	Charge rupture KN	Poids gr/m
IS34725	2,5 gainé 4	360	3,50	40,0
IS34703	3 gainé 5	500	5,00	55,0
IS34704	4 gainé 6	900	8,90	88,0
IS34705	5 gainé 7	1 430	14,20	145,0
IS34706	6 gainé 8	2070	20,30	175,0

CÂBLES INOX

Câble anti-giratoire 19 torons / 7 fils

AISI 316 - 1570N/mm²

NEW



Référence	Ø câble mm	Charge rupture kgF	Charge rupture KN	Poids gr/m
IS32104	4	840	8,24	65
IS32105	5	1 310	12,86	105
IS32106	6	1 890	18,54	149
IS32108	8	3 360	33,00	263
IS32110	10	5 250	51,50	410
IS32112	12	7 560	74,20	590





ACCASTILLAGE

Complément indispensable de vos montages sertis ou manuels, la gamme d'accastillages Inox System vous offre toutes les possibilités de fixations et de finitions de vos câbles.

Vous trouverez également tout le matériel nécessaire à la réalisation, par vos soins, de boucles cossées avec serre-câbles ou manchons.

Serre câble étrier	25	Manille forgée large	33
Serre câble plat 1 boulon	25	Manille forgée longue	33
Serre câble plat 2 boulons	25	Manille forgée torse	33
Serre câble olive en 2 parties.....	26	Boulon petit œil	33
Cosse cœur ouverte.....	26	Boulon grand œil	34
Cosse cœur renforcée pour épissure cordage	26	Triangle de Pataras	34
Manchon ovoïde aluminium.....	27	Pontet inox replié- 1 point de fixation	35
Manchon COPERIT ovoïde cuivre.....	27	Pontet découpé	35
Manchon NICOPRESS cuivre galvanisé	28	Pontet inox forgé "passe-angle".....	35
Manchon NICOPRESS d'arrêt cuivre	28	Pontet forgé.....	35
Cisaille	29	Pontet articulé filetage métrique à gauche.....	36
Petite cisaille	29	Platine mécano-soudée.....	36
Cisaille-Pince à manchonner multi Ø	29	Pontet sur platine oblongue	36
Pince à manchonner NICOPRESS mono Ø.....	29	Cadène fil en "U"	37
Pince à manchonner NICOPRESS multi Ø.....	29	Cadène fil en "V"	37
Anneau inox soudé.....	30	Plaque d'ancrage losange.....	37
Manille découpée droite	30	Plaque d'ancrage 4 points.....	38
Manille découpée droite "à vis"	30	Poulie simple.....	38
Manille découpée droite "rapide".....	30	Poulie simple à axe amovible.....	38
Manille découpée lyre "standard"	31	Maillon delta inox	38
Manille découpée torse.....	31	Maillon rapide	39
Taquet « design » inox poli miroir	31	Maillon rapide - grande ouverture.....	39
Taquet plat – 2 trous – inox poli miroir	31	Émerillon à anneaux.....	39
Manille forgée droite	32	Émerillon à anneaux + manille.....	40
Manille forgée droite "six pans"	32	Émerillon à manilles.....	40
Manille forgée droite "rapide"	32	Émerillon à manilles avec vis six pans creux	40
Manille forgée lyre.....	32	Kit de fixation bumper.....	41
		Crochet pélican	41
		Crochet pélican - filetage pas à Gauche	41
		Crochet pélican	41
		Goupille VELCRO	42
		Axe	42



ACCASTILLAGE

Manchonnage

L'utilisation des manchons et serre-câbles se limite aux câbles Souple et extra Souple.

Les manchons NICOPRESS en cuivre galvanisé offrent une meilleure résistance à la corrosion, les manchons aluminium seront destinés à un usage intérieur.

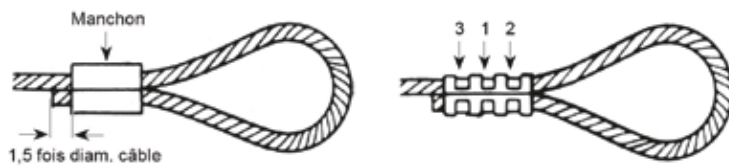
Montage

Excédent du brin mort = $1,5 \times \text{le } \varnothing \text{ du câble}$

Commencer le pressage 1/ au centre du manchon, 2/ à la boucle, 3/ au brin mort.

La cosse cœur permet de protéger les torons intérieurs de la boucle.

Attention : pour une utilisation sur câble gainé, la partie de câble manchonnée devra être dégainée.



Serre-câble étrier

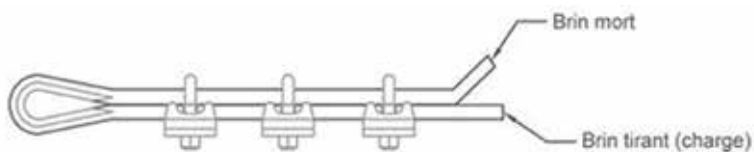
Le nombre de serre-câble, varie en fonction de diamètre du câble utilisé :

Ø Câble mm	3	4	5	6	8	10	12	14	16	18	20	22	25	28	32
Nombre minimal de serre-câble	3	3	3	4	4	4	5	5	5	5	6	6	6	6	7

Montage

L'étrier doit porter sur le brin mort du câble

Distance entre chaque serre-câble = $6 \times \text{le } \varnothing \text{ du câble}$



Attention : pour une utilisation sur câble gainé, la partie de câble recevant les serres-câbles devra être dégainée.

Finition

Nous préconisons le montage d'un écrou HU, avant l'écrou borgne.

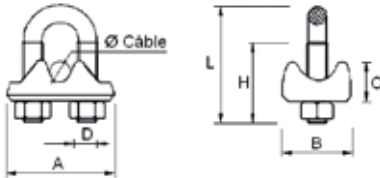
Les écrous réduits sont destinés en finition pour les terminaisons ligne design et en contre écrou de ridoir tendeur.

Les boules taraudées font office d'écrous pour les montages inclinés (rampants)



Serre-câble étrier

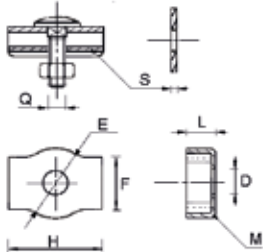
AISI 316



Référence	Ø câble mm	A	B	C	D	L	H	Poids g
IS15302	2	16	9	9	M3	19	10	7
IS15304	3-4	22	14,0	8	M4	22	12	10
IS15305	5	24	16,0	9	M5	24	15	20
IS15306	6	30	18,0	11	M6	33	18	30
IS15308	8	33	20,0	12	M6	35	20	40
IS15310	10	37	22,0	14	M8	43	22	70
IS15312	12	45	25,0	16	M10	54	30	120
IS15314	14	46	27,0	18	M10	54	30	150
IS15316	16	53	30,0	20	M10	65	30	200
IS15318	18	55	31,5	21	M12	80	35	240
IS15320	19-20	58	33,0	22	M12	80	35	270
IS15322	22	64	34,0	23	M12	85	43	310
IS15324	24-25	69	39,0	24	M12	85	43	360
IS15328	28	80	42,0	30	M14	105	52	600
IS15332	32	92	46,0	37	M16	110	52	900

Serre-câble plat 1 boulon

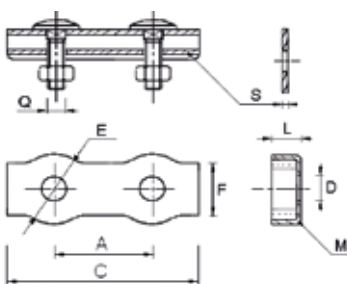
AISI 316



Référence	Ø câble mm	D	E	F	H	L	M	Q	S	Poids g
IS15402	2	5,0	12	7,5	17,5	5,0	1,0	M4	1,0	10
IS15403	3	5,0	15	10,0	17,5	6,5	1,5	M4	1,5	20
IS15404	4	6,5	18	12,0	22,0	7,5	1,5	M5	1,5	30
IS15405	5	6,5	20	14,0	24,0	8,5	1,5	M5	1,5	30
IS15406	6	7,0	23	17,0	30,0	10,0	1,5	M6	1,5	40
IS15408	8	10,0	30	22,0	36,0	14,0	2,0	M8	2,0	50
IS15410	10	11,0	34	25,0	42,0	16,0	2,0	M10	3,0	90

Serre-câble plat 2 boulons

AISI 316



Référence	Ø câble mm	A	C	D	E	F	L	M	Q	S	Poids g
IS15502	2	20,5	38	5,0	12	7,5	5,0	1,0	M4	1,0	10
IS15503	3	20,5	38	5,0	15	10,0	6,5	1,5	M4	1,5	30
IS15504	4	25,0	47	6,5	18	12,0	7,5	1,5	M5	1,5	30
IS15505	5	27,0	51	6,5	20	14,0	8,5	1,5	M5	1,5	30
IS15506	6	33,0	63	7,0	23	17,0	10,0	1,5	M6	1,5	50
IS15508	8	42,0	76	10,0	30	22,0	14,0	2,0	M8	2,0	100
IS15510	10	46,0	88	11,0	34	25,0	16,0	2,0	M10	2,0	180

SERRE-CÂBLE



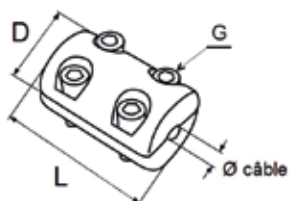
Scannez pour retrouver ces produits en ligne!



ACCASTILLAGE

Serre câble olive en 2 parties

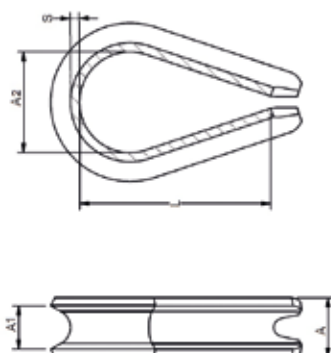
AISI 316



Référence	Câble	G	L	D	Poids G
IS15353	3	M4	27	22	75
IS15354	4	M4	27	22	75
IS15355	5	M5	42	28	180
IS15356	6	M5	42	28	180
IS15358	8	M5	42	28	180

Cosse cœur ouverte

AISI 316



Référence	A	A1	A2	L	S	Poids g	Référence	A	A1	A2	L	S	Poids g
IS11102	5,25	3	9	16	1	2	IS11118	26,5	20	45	75	4	190
IS11103	6,25	4	10	17	1	3	IS11120	30,5	22	52	87	4	312
IS11104	7,5	5	11	19	1,35	5	IS11122	32,0	24	56	93	5	455
IS11105	8,5	6	13	21	1,2	7	IS11126	37,5	28	65	112	6	670
IS11106	9,7	7	15	27	1,5	11	IS11128	40,0	30	80	135	5,5	820
IS11107	11,0	8	19	33	1,5	15	IS11132	43,0	34	92	160	6,25	1 100
IS11108	13,5	9	22	38	2	27	IS11134	46,5	36	105	160	6	1 170
IS11109	13,75	10	24	43	2	30	IS11136	49,0	38	115	176	6	1 420
IS11110	15,3	11	27	46	2,7	50	IS11138	53,5	40	120	180	8	2 060
IS11112	18,3	14	29	52	2,7	66	IS11140	55,0	42	120	192	8	2 200
IS11114	21,0	16	33	57	3	90	IS11142	56,5	45	150	240	8	3 040
IS11116	23,0	18	40	67	3	113							

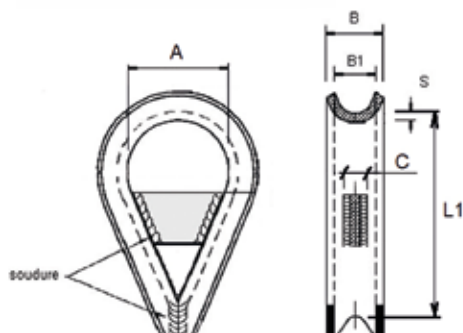


Scannez pour retrouver ce produit en ligne !



Cosse cœur renforcée pour épissure cordage

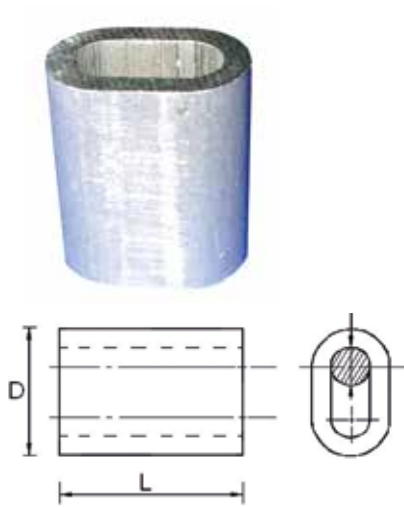
AISI 316



Référence	Diamètre mm	A	B	B1	C	L1	S	Poids g
IS11208	8	24,0	14,0	10,0	6,0	38,0	2,0	32
IS11210	10	27,0	17,0	11,0	8,0	48,0	3,0	59
IS11212	12	29,0	20,0	14,0	8,0	53,0	3,0	63
IS11214	14	32,0	22,0	16,0	10,0	57,0	3,0	125
IS11216	16	40,0	24,0	18,0	10,0	67,0	3,0	140
IS11218	18	45,0	28,0	20,0	12,0	75,0	4,0	240
IS11220	20	50,0	30,0	22,0	12,0	84,0	4,0	350
IS11222	22-24	56,0	34,0	24,0	16,0	96,0	5,0	520
IS11226	26-28	60,0	38,5	28,0	16,0	115,0	6,0	860

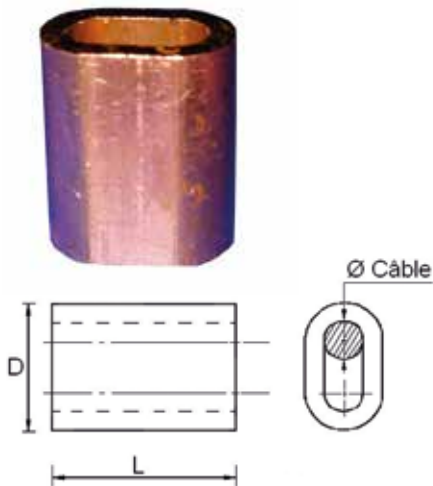
Manchon ovoïde aluminium

selon norme DIN EN 13411-3



Référence	Ø Câble mm	D	L
IS20101	1,0	4,0	4,8
IS20115	1,5	7,8	8,9
IS20102	2,0	6,5	6,8
IS20125	2,5	7,8	8,9
IS20103	3,0	9,3	11,0
IS20135	3,5	10,8	13,1
IS20104	4,0	12,4	13,8
IS20145	4,5	13,7	16,1
IS20105	5,0	15,5	18,2
IS20106	6,0	18,1	21,2
IS20165	6,5	19,8	22,9
IS20107	7,0	21,3	25,2
IS20108	8,0	24,9	28,1

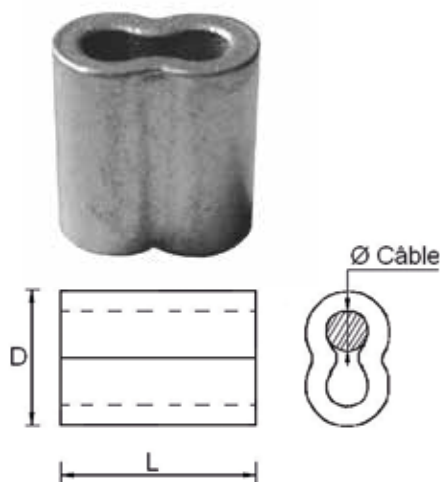
Manchon COPERIT ovoïde cuivre



Référence	Ø Câble mm	D	L
IS20202	2,0	6,3	6,9
IS20225	2,5	7,8	7,8
IS20203	3,0	9,3	11,4
IS20235	3,5	10,8	13,1
IS20204	4,0	12,4	14,5
IS20245	4,5	14,0	16,0
IS20205	5,0	15,4	18,6
IS20206	6,0	18,5	21,4
IS20207	7,0	21,4	25,4
IS20208	8,0	24,3	28,6
IS20210	10,0	30,3	34,7

ACCASTILLAGE

Manchon NICOPRESS cuivre galvanisé



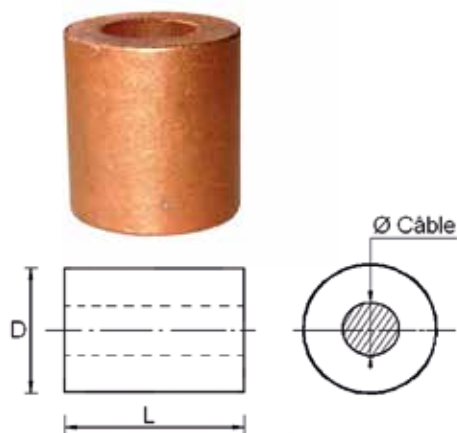
Référence	Ø Câble mm	D	L
IS20301	0,8 à 1,0	3,5	6,5
IS20302	1,6 à 2,0	6,4	9,1
IS20325	2,4	9,5	9,9
IS20303	3,2	12,5	14,8
IS20304	4,0	15	16,4
IS20305	4,8 à 5,0	17,1	24,3
IS20306	5,6 à 6,0	18,3	22,7
IS20307	6,3	20,8	29,3
IS20308	8,0	25,7	28,4



Scannez pour retrouver ce produit en ligne !



Manchon NICOPRESS d'arrêt cuivre



Référence	Ø Câble mm	D	L
IS20401	0,8-1,0	5,4	7,0
IS20402	1,5-2,0	5,4	7,5
IS20425	2,5	8,3	7,5
IS20403	3,0-3,5	8,7	8,0
IS20404	4,0-4,5	10,6	8,0
IS20405	5,0	10,8	8,5
IS20406	6,0	11,0	16,0
IS20407	7,0	16,6	17,0
IS20408	8,0	16,8	17,5

Pince à sertissage électrique



Référence	Ø OEILLET mm
IS30570-EK354ML	1 à 3 mm

Prix sur demande
Possibilité de louer sous contrat

NEW

Cisaille



Référence	Ø Câble mm	LG MM	Poids g
IS20508	8	800	3700

Prix sur demande

Petite cisaille



Référence	Ø Câble mm
IS30740-0500	Jusqu'à 4mm
IS30740-0700	Jusqu'à 7mm

Cisaille-Pince à manchonner multi Ø



Référence	Ø Câble mm	L mm	Poids g
IS20525	1,5 à 5	650	2 500

Pour manchon ovoïde cuivre et alu de 1,5 à 5mm
Prix sur demande

Pince à manchonner NICOPRESS mono Ø



Référence	Ø Câble mm	L mm	Poids g
IS20506	6	750	2 800

Pour manchon d'arrêt type Nicopress 6mm
Prix sur demande

Pince à manchonner NICOPRESS multi Ø



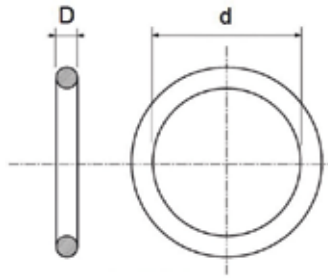
Référence	Ø Câble mm	L mm	Poids g
IS20548	3 à 5	510	2500

Prix sur demande

ACCASTILLAGE

Anneau inox soudé

AISI 316

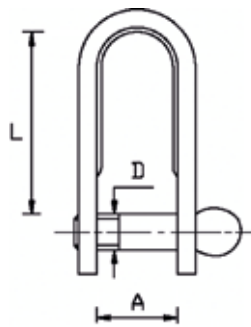


Référence	D	D1
IS1075315	3	15
IS1075320	3	20
IS1075425	4	25
IS1075530	5	30
IS1075540	5	40
IS1075640	6	40
IS1075760	7	60
IS1075840	8	40
IS1075860	8	60

Plus de références disponibles sur demande

Manille découpée droite

AISI 316

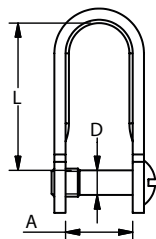


Référence	D	A	L	Charge rupture kg	Poids g
IS11404	M4	10,0	15	500	5
IS11405	M5	12,0	17	1 000	10
IS11445	M5	13,5	25	1 100	15
IS11415	M5	16,0	24	1 000	16
IS11425	M5	16,0	36	1 100	18
IS11406	M6	14,0	40	2 000	29
IS11426	M6	16,0	23	1 400	16
IS11408	M8	18,0	42	3 000	50

Note : Toutes les charges à la rupture sont déterminées par rapport à l'axe fileté

Manille découpée droite "à vis"

AISI 304

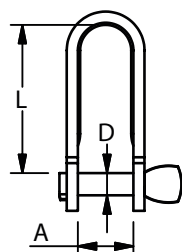


Référence	D	A	L	Charge rupture kg	Poids g
IS11704	M4	10,0	15	500	50
IS11705	M5	12,0	17	1 000	10
IS11735	M5	13,5	25	1 100	15
IS11715	M5	16,0	24	1 000	16
IS11725	M5	16,0	36	1 100	18
IS11706	M6	16,0	23	1 400	16

Note : Toutes les charges à la rupture sont déterminées par rapport à l'axe fileté

Manille découpée droite "rapide"

AISI 316



Référence	D	A	L	Charge rupture kg	Poids g
IS11915	5	13	26	1 000	15
IS11905	5	15	36	1 000	18
IS11906	6	15	40	1 650	29
IS11908	8	20	41	2 750	50

Note : Toutes les charges à la rupture sont déterminées par rapport à l'axe fileté

Manille découpée lyre "standard"

AISI 316

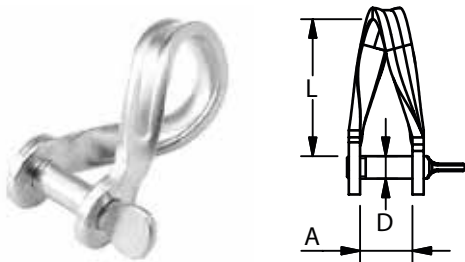


Référence	D	A	L	Charge rupture kg	Poids g
IS11306	M6	14	23	2 000	25
IS11308	M8	17	31	3 000	45
IS11310	M10	21	40	4 800	85
IS11312	M12	25	50	7 000	160

Note : Toutes les charges à la rupture sont déterminées par rapport à l'axe fileté

Manille découpée torse

AISI 316



Référence	D	A	L	Charge rupture kg	Poids g
IS11805	M5	12	22	1 200	15
IS11815	M5	12	33	1 200	17
IS11806	M6	14	36	2 000	29
IS11808	M8	18	36	3 000	50

Note : Toutes les charges à la rupture sont déterminées par rapport à l'axe fileté

MANILLES

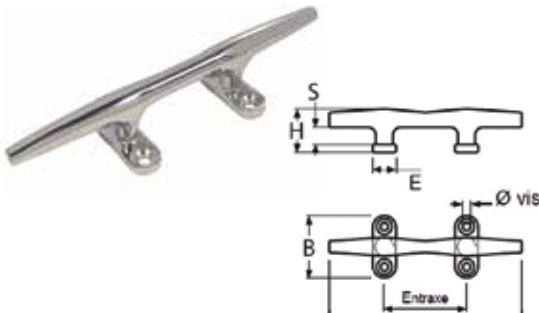


Scannez pour retrouver ces produits en ligne!



Taquet "Design" - inox poli miroir

AISI 316



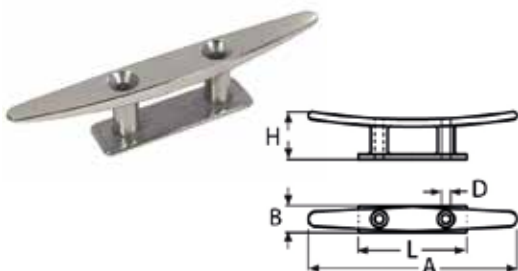
Référence	A	H	S	B	Entraxe	Ø vis	E	Poids g
IS10730	100	26	14	37	50	5,2	14	80
IS10731	150	30	13	44	55,4	6,2	16	180
IS10732	200	39	19	52	71,6	6,2	17,5	335
IS10733	250	47,5	20,5	64	93,2	8,2	19	550

Note : Toutes les charges à la rupture sont déterminées par rapport à l'axe fileté

NEW

Taquet plat - 2 trous - inox poli miroir

AISI 316



Référence	A	H	B	Entraxe	Ø vis	L	Poids g
IS10735	100	24	14	30	4,25	50	90
IS10736	150	32	20	45	5,30	75	185
IS10737	200	43	23	55	6,60	80	350
IS10738	250	52	25	70	8,30	105	480

Note : Toutes les charges à la rupture sont déterminées par rapport à l'axe fileté

NEW

ACCASTILLAGE

Manille forgée droite

AISI 316



Références		D	A	B	Charge de travail Kg	Charge rupture kg	Poids g
Standard	Imperdable						
IS10104	IS10194	4	8	15	450	1 050	8
IS10105	IS10195	5	10	17	600	1 500	15
IS10106	IS10196	6	12	19	1000	1 800	27
IS10108	IS10198	8	16	30	1700	4 300	30
IS10110	IS10190	10	20	33	2500	5 700	120
IS10112	IS10192	12	24	40	3800	8 000	190
IS10114	-	14	28	48	4900	11000	330

Manille forgée droite "six pans"

AISI 316



Référence	D	A	B	Charge Rupture Kg	Poids g
IS10606	6	12	19	2 300	28
IS10608	8	16	30	4 100	60
IS10610	10	20	33	6 600	120
IS10612	12	24	40	9 100	200

Manille forgée droite "rapide"

AISI 316



Référence	D	A	B	Charge Rupture Kg	Poids g
IS10805	5	14	36	1 100	30
IS10806	6	16	43	1 400	46
IS10808	8	21	59	2 600	120

Manille forgée lyre

AISI 316



Références		D	A	B	C	Charge Rupture Kg	Poids g
Standard	Imperdable						
IS10304	IS10394	4	8	21	15	900	9
IS10305	IS10395	5	10	26	18	1 200	18
IS10306	IS10396	6	12	30	21	1 700	31
IS10308	IS10398	8	16	36	25	4 200	36
IS10310	IS10390	10	20	46	31	5 600	136
IS10312	IS10392	12	24	58	38	7 800	230
IS10314	-	14	28	70	46	10 700	400

Note : Toutes les charges à la rupture sont déterminées par rapport à l'axe fileté

Manille forgée large

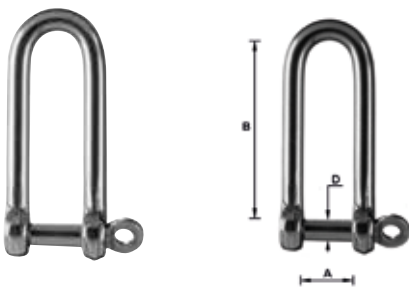
AISI 316



Référence	D	A	B	Charge Rupture Kg	Poids g
IS10505	5	20	35	1 000	24,8
IS10506	6	25	42	1 400	40,0
IS10508	8	32	55	3 500	90,0
IS10510	10	40	70	5 200	180,0

Manille forgée longue

AISI 316



Références		D	A	B	Charge Rupture Kg	Poids g
Standard	Imperdable					
IS10204	IS10294	4	8	30	1 000	11
IS10205	IS10295	5	10	38	1 500	22
IS10206	IS10296	6	12	45	1 800	38
IS10208	IS10298	8	16	58	4 300	85
IS10210	IS10290	10	20	70	5 700	170

Manille forgée torsé

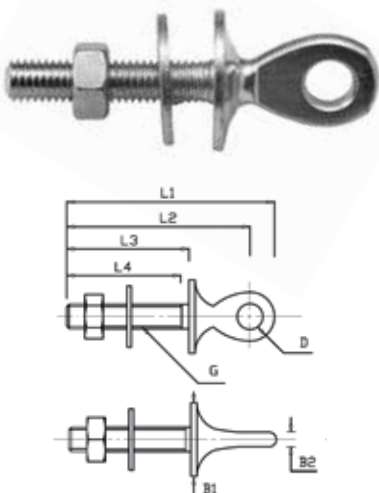
AISI 316



Références		D	A	B	Charge Rupture Kg	Poids g
Standard	Imperdable					
IS10404	IS10494	4	8	30	1 000	11
IS10405	IS10495	5	10	38	1 500	22
IS10406	IS10496	6	12	45	1 800	38
IS10408	IS10498	8	16	58	4 300	85
IS10410	IS10490	10	20	70	5 700	170

Boulon petit œil

AISI 316



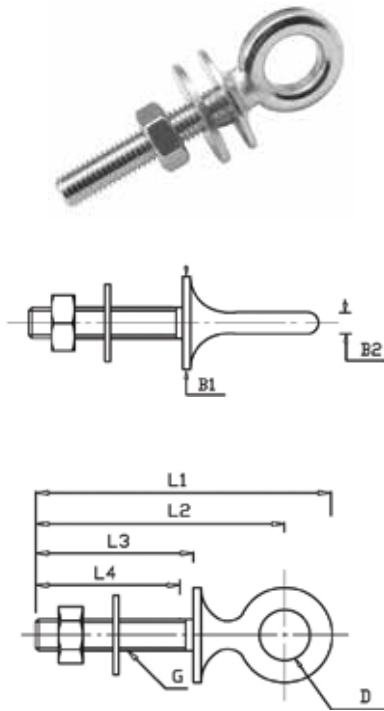
Référence	G	D	B1	B2	L1	L2	L3	L4	Charge Rupture Kg	Poids g
IS12136	M6	6,5	25	4	53	46	30	30	1 200	13
IS12166	M6	6,5	25	4	83	76	60	60	1 200	21
IS12138	M8	8,5	25	5	65	58	35	35	2 200	33
IS12188	M8	8,5	25	5	110	104	80	75	2 200	50
IS12150	M10	10,5	30	6	87	75	50	50	3 500	82
IS12110	M10	10,5	30	6	137	125	100	85	3 500	110

Note : Toutes les charges à la rupture sont déterminées par rapport au filetage de l'œil
Effort de traction dans l'axe de la tige filetée.

ACCASTILLAGE

Boulon grand œil

AISI 316

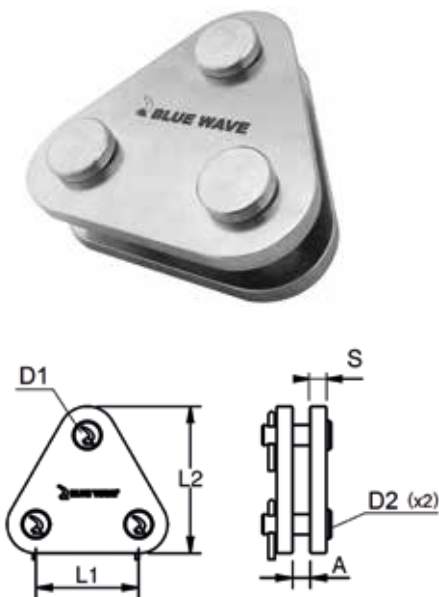


Référence	G	D	B1	B2	L1	L2	L3	L4	Charge Rupture Kg	Poids g
IS12236	M6	13	25	5	57	46	30	30	1 200	18
IS12246	M6	13	25	5	66	56	40	40	1 200	28
IS12256	M6	13	25	5	76	62	50	50	1 200	30
IS12266	M6	13	25	5	87	76	60	60	1 200	26
IS12216	M6	13	25	5	126	115	100	95	1 200	37
IS12238	M8	15	25	6	66	53	35	35	2 200	38
IS12258	M8	15	25	6	80	68	50	50	2 200	49
IS12288	M8	15	25	6	110	98	80	75	2 200	55
IS12218	M8	15	25	6	130	118	100	75	2 200	65
IS12250	M10	16	30	7	85	70	50	50	3 500	87
IS12210	M10	16	30	7	135	120	100	95	3 500	110
IS12252	M12	18	30	9	90	74	50	45	4 500	102
IS12212	M12	18	30	9	140	124	100	85	4 500	150
IS12262	M12	18	30	9	200	184	160	85	4 500	190

Note : Toutes les charges à la rupture sont déterminées par rapport au filetage de l'œil
Effort de traction dans l'axe de la tige fileté.

Triangle de Pataras

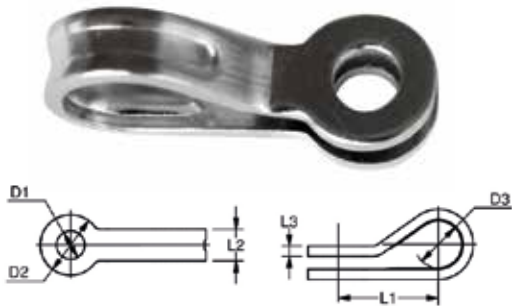
AISI 316



Référence	D1	D2	A	L1	L2	T	Charge rupture kg
61TR6305M	6,35	5	6	18	30	3	1300
61TR6363M	6,35	6,35	6	18	30	3	1300
61TR0863M	8	6,35	8	23	37	4	2200
61TR0808M	8	8	8	23	37	4	2200
61TR9508M	9,5	8	11	28	44	4	3800
61TR9595M	9,5	9,5	11	28	44	4	3800
61TR1395M	12,7	9,5	13	36	57	5	6500
61TR1313M	12,7	12,7	13	36	57	5	6500
61TR1613M	16	12,7	17	44	72	6	11200
61TR1616M	16	16	17	44	72	6	11200

Pontet inox replié – 1 point de fixation

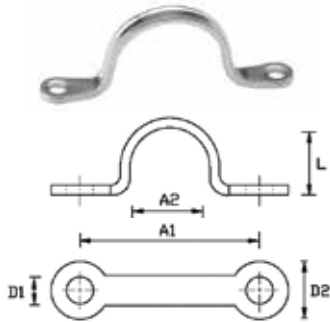
AISI 316



Référence	D1	D2	D3	L1	L2	L3	Poids g
IS11511	4,2	9	7	15	4,7	1,5	3
IS11512	5	11	10	24	7,3	2	8

Pontet découpé

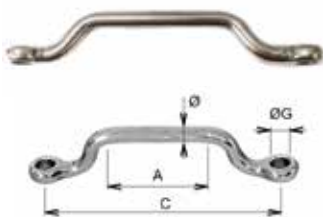
AISI 316



Référence	A1	A2	D1	D2	L	Poids g
IS11501	28	11	4,2	9	12	3
IS11502	35,5	15	5,0	11	13	5
IS11503	44	20	5,3	12	19	10
IS11504	63	28	5,3	10	24	12
IS11505	67	32	6,4	14	29	20

Pontet inox forgé "passe-sangle"

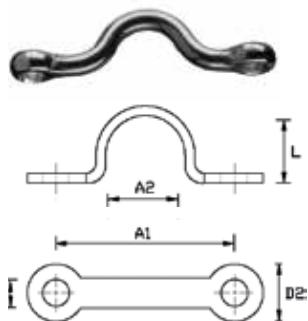
AISI 316



Référence	A	C	Øg	Ø	Poids g
IS10701	30	72	5,6	5	10
IS10702	40	76	5,6	5	20
IS10703	50	88	5,6	5	40

Pontet forgé

AISI 316

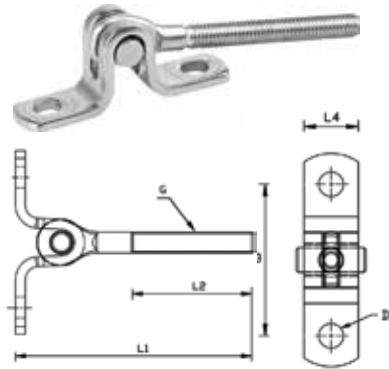


Référence	A1	A2	D1	D2	L	Poids g
IS10705	44	12	5,5	10	10	8
IS10706	48	15	7	12	12	25
IS10708	66	20	8,5	16	16	50

ACCASTILLAGE

Pontet articulé filetage métrique à gauche

AISI 316



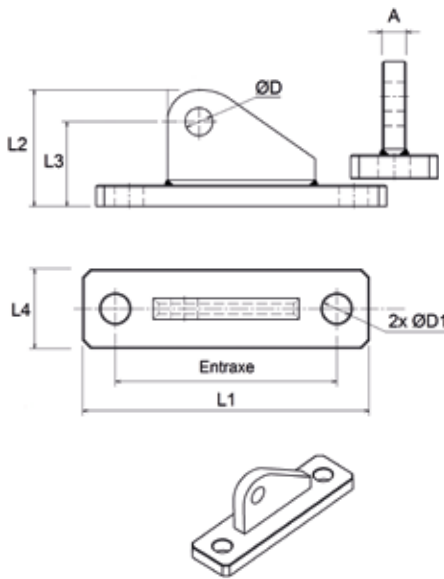
Référence	G	D	L1	L2	L3	L4	Charge rupture kg	Poids g
IS11506	M6	6,4	81	47	40	14	1 250	38
IS11508	M8	8,3	97	57	44	17	2 200	69

Platine mécano-soudée

AISI 316



Référence	L1	L2	L3	L4	D	D1	A	Poids G
IS1150008	85	31	21	20	8,1	8,1	6	110
IS1150010	110	44	32	30	10,5	11	8	280
IS1150012	140	50	35	35	12,6	13	12	555

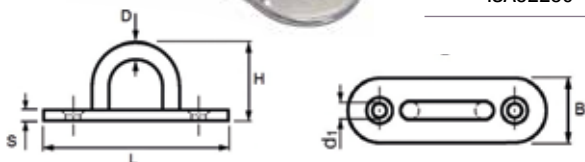


Pontet sur platine oblongue

AISI 316

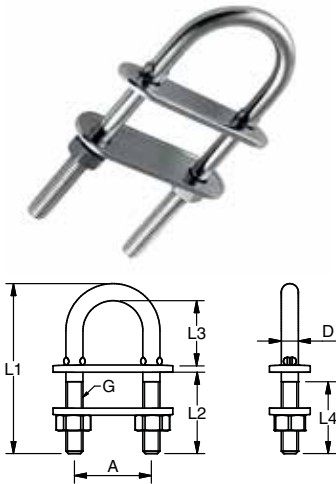


Référence	B	D	D1	L	H	Poids g
ISA32250	15	5	4,5	45	20	35 g
ISA32260	20	6	4,5	60	27	65 g
ISA32280	26	8	6,3	80	32	85 g



Cadène fil en "U"

AISI 316



Référence	G	A	D	L1	L2	L3	L4	Charge de rupture KG	Poids G
IS12335	M5	30	4,4	67	35	25	30	900	26
IS12336	M6	33	5,3	67	35	26	30	1250	45
IS12356	M6	33	5,3	84	50	26	30	1250	57
IS12338	M8	33	7,1	71	35	26	30	1750	72
IS12358	M8	33	7,1	86	50	26	30	1750	97
IS12388	M8	33	7,1	116	80	26	45	1 750	118
IS12348	M8	50	8	80	40	30	32	1 750	124
IS12368	M8	50	8	90	50	30	32	1 750	132
IS12340	M10	40	10	95	45	40	40	3 500	184
IS12360	M10	40	10	110	60	40	35	3 500	204
IS12310	M10	40	10	150	100	40	85	3 500	250
IS12382	M12	47	10,8	122	80	30	85	5 100	290

Note : Toutes les charges à la rupture sont déterminées par rapport au filetage

Cadène fil en "V"

AISI 316

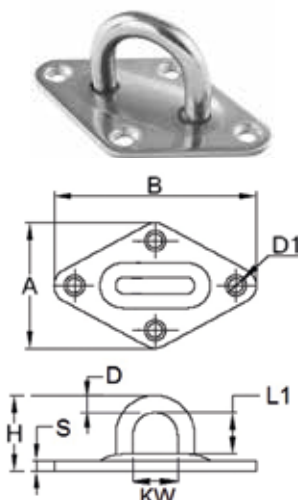


Référence	G	A	B	D	L1	L2	L3	L4	Charge de rupture KG	Poids G
IS12558	M8	0	33	8	100	50	40	45	3 500	125
IS12568	M8	8	33	8	100	50	40	45	3 500	125
IS12578	M8	18	33	8	100	50	40	45	3 500	125
IS12560	M10	0	40	10	120	60	48	55	5 100	150
IS12570	M10	8	40	10	120	60	48	55	5 100	150
IS12580	M10	18	40	10	120	60	48	55	5 100	150

Note : Toutes les charges à la rupture sont déterminées par rapport au filetage

Plaque d'ancrage losange

AISI 316



Référence	Ø D	A	B	D1	S	KW	L1	H	Poids g
ISA31150	5	37	60	4	2,5	16	13	22,5	55
ISA31160	6	40	63	4,5	3	20	16	27	65
ISA31180	8	50	80	6,3	3,5	25	22	30	80

PLAQUES D'ENCRAGE



Scannez pour retrouver ces produits en ligne!

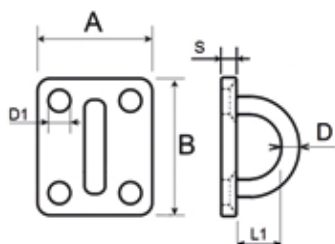


ACCASTILLAGE



Plaque d'ancrage 4 points

AISI 316



Référence	Ø D	A	B	D1	S	L1	Poids g
ISA32150	5	30	35	4,4	2,5	13	55 g
ISA32160	6	35	40	5,3	2,5	16	65 g
ISA32180	8	40	50	6,3	3	25	85 g

PLAQUES
D'ENCRAGE



Scannez pour retrouver ces produits en ligne!



Poulie simple

AISI 316, Nylon



Référence	Ø réa	Cordage	Longueur	Poids g
IS18840	25	6	43	23

POULIES



Scannez pour retrouver ces produits en ligne!



Poulie simple à axe amovible

Flasques en AISI 316, Réa en Nylon noir



Référence	Ø réa	Ø cordage maxi	Longueur
IS18407	25	6	45

POULIES

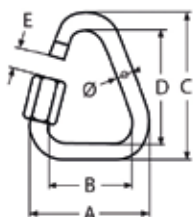


Scannez pour retrouver ces produits en ligne!



Maillon delta inox

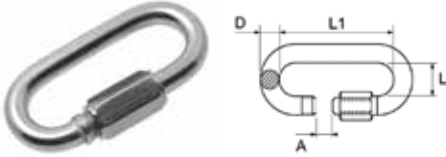
AISI 316



Référence	Ø	A	B	C	D	E	Charge de rupture (Kg)
XIS_10864	4	34	26	39	31	5,5	630
XIS_10865	5	39	30	47	38	6	980
XIS_10866	6	47	34	55	44	7	1425
XIS_10868	8	55	39	72	56	9	2600
XIS_10870	10	66	46	86	66	12	4100
XIS_10872	12	75	51	104	80	15	6050

Maillon rapide

AISI 316



MAILLON



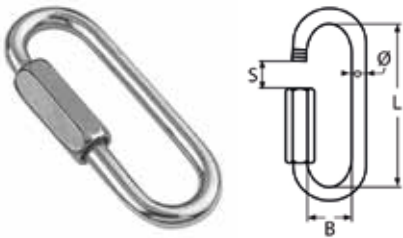
Scannez pour retrouver ces produits en ligne!



Référence	A	D	L	L1	Charge de travail (KG)	Poids G
IS10813	4,3	3	10	25	200	20
IS10814	5,5	4	12	32	250	28
IS10815	6,5	5	13	39	380	35
IS10816	7,5	6	14,5	45	600	48
IS10818	10	8	17,5	58	980	80
IS10820	12	10	21	72	1 300	140
IS10822	14,5	12	24	81	2 000	240

Maillon rapide - grande ouverture

AISI 316



Référence	Ø	L	B	S	Charge de travail (KG)	Poids G
XIS_10844	4	45	11,5	11,5	250	40
XIS_10845	5	52	13	13	300	45
XIS_10846	6	58	14,5	14,5	600	58
XIS_10848	8	74	17,5	17,5	980	95
XIS_10850	10	85	20,5	20,5	1 300	160
XIS_10852	12	100	23,5	23,5	2 000	260

MAILLON

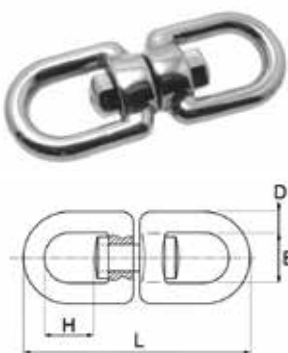


Scannez pour retrouver ces produits en ligne!



Émerillon à anneaux

AISI 316

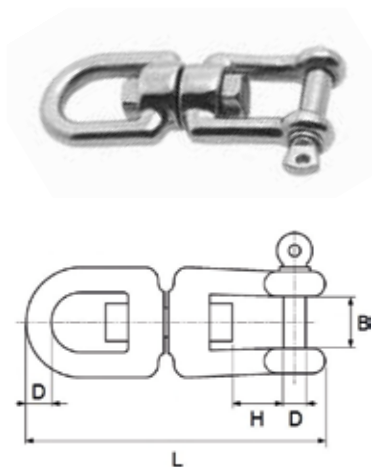


Référence	D	H	B	L	Charge de rupture (Kg)
XIS_21010	5	12	12	55	790
XIS_21011	6	15	15	66	1130
XIS_21012	8	20	20	88	2000
XIS_21013	10	25	25	110	3170
XIS_21014	13	32	32	143	4570
XIS_21015	16	40	40	176	8130
XIS_21016	19	50	41	231	10000

ACCASTILLAGE

Émerillon à anneaux + manille

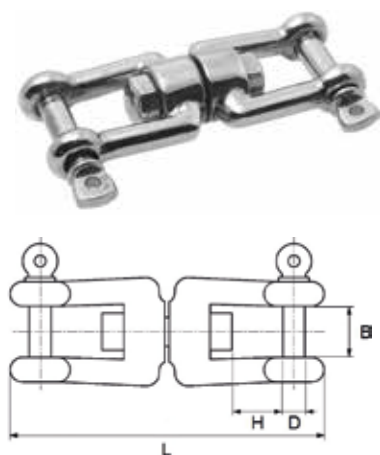
AISI 316



Référence	D	H	B	L	Charge de rupture (Kg)
XIS_21021	6	12	12	66	1130
XIS_21022	8	16	16	88	2000
XIS_21023	10	22	20	118	3150
XIS_21024	13	28	26	152	4500
XIS_21025	16	37	34	188	7500
XIS_21026	19	44	38	229	10000

Émerillon à manilles

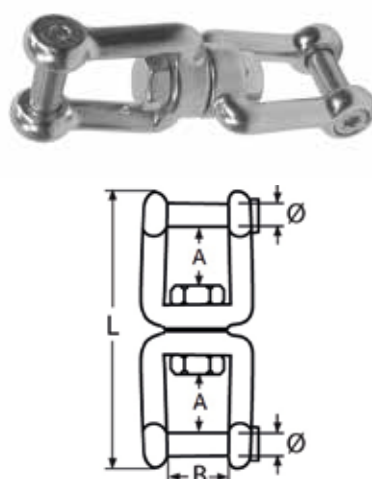
AISI 316



Référence	D	H	B	L	Charge de rupture (Kg)
XIS_21031	6	12	12	66	1130
XIS_21032	8	16	16	88	2000
XIS_21033	10	22	20	118	3150
XIS_21034	13	25	26	152	4550
XIS_21035	16	37	34	188	7500
XIS_21036	19	45	38	229	10000

Émerillon à manille avec vis six pans creux

AISI 316



Référence	D	H	B	L	Charge de rupture
XIS_21041	6	12	12	66	1130
XIS_21042	8	16	16	94	2000
XIS_21043	10	22	20	118	3150
XIS_21044	13	28	26	152	4550
XIS_21045	16	37	32	188	7500
XIS_21046	19	44	38	229	10000

Kit de fixation Bumper

AISI 316

NEW



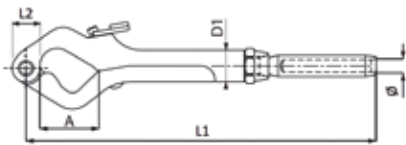
Référence	G	Type	Poids g
XIS_80010	M10	1 kit	100
XIS_80010_4	M10	lot de 4 kits	400



Crochet PELICAN - filetage pas à Gauche

AISI 316

MEILLEUR RAPPORT
QUALITÉ/PRIX



Référence	Filetage	Ø câble	D1	L1	L2	Charge de rupture (kg)	Poids G
IS2830_IS	5/16"	4	13,3	146	12	1 200	145
IS2831_IS	5/16"	5	13,3	146	12	2 000	155



Scannez pour retrouver ces produits en ligne!

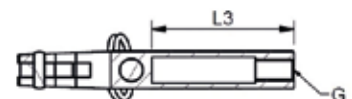
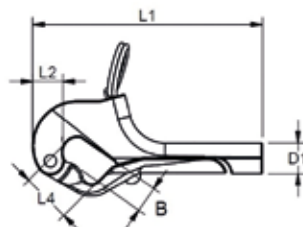


Crochet pélican

AISI 316



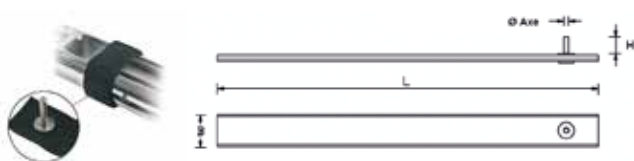
Référence	B	D1	Filetage G	L1	L2	L3	L4	Poids g
IS2830	9.0	10.5	M6	76.0	5.0	35.0	16.5	55
IS2831	12.0	12.5	M8	100.0	12.0	50.0	19.0	55



ACCASTILLAGE

Goupille VELCRO

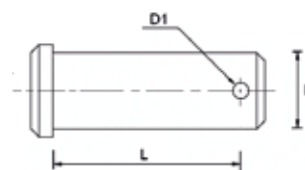
AISI 316



Référence	B	H	L	Ø axe mm	Poids g
IS40821	16	8	150	2	2
IS40826	16	10	190	2,5	3
IS40833	20	13	260	3,2	5
IS40841	25	20	370	4	10

Axe

AISI 316



Référence	D	D1	L	Poids g
IS40605	5,0	2,5	16	3
IS40606	6,0	2,5	16	9
IS40663	6,4	2,5	18	9
IS40608	8,0	2,5	19	10
IS40698	8,0	2,5	20	11
IS40695	9,5	3,0	23	15
IS40611	11,0	3,5	26	24
IS40612	12,0	4,0	28	30
IS40692	12,0	4,0	34	40
IS40621	12,0	4,0	30	35
IS40672	12,7	4,0	28	35
IS40614	14,0	4,0	32	53
IS40684	14,0	4,0	37	55

Référence	D	D1	L	Poids g
IS40616	16,0	3,5	34	65
IS40686	16,0	3,5	40	77
IS40619	19,0	3,5	45	130
IS40689	19,0	3,5	49	140
IS40622	22,0	5,5	46	163
IS40655	22,0	5,5	55	200
IS40658	22,0	5,5	58	190
IS40625	25,4	5,5	55	250
IS40626	25,4	5,5	63	280
IS40628	28,0	5,5	73	400
IS40632	32,0	6,5	83	600
IS40635	35,0	6,5	88	760





VISSERIE

Vous trouverez ici une sélection d'accessoires de visserie permettant de réaliser des montages simples et basiques.

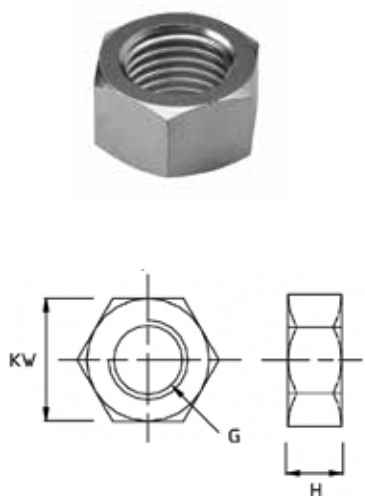
Nous consulter pour des solutions différentes.

Écrou réduit filetage métrique D&G.....	44	Dôme "design" taraudé à droite	47
Écrou réduit filetage UNF D&G	44	Combis vis à bois / filetage métrique D&G.....	47
Écrou Hu filetage métrique à droite	45	Insert inox bois- taraude métrique	47
Rondelle plate moyenne	45	Œil vis à bois	47
Écrou borgne filetage métrique.....	46	Raccord taraudé métrique droite/droite	47
Écrou bas filetage métrique.....	46	Cheville d'ancrage chimique inox.....	48
Écrou à œil filetage métrique à droite	46	Cheville d'ancrage mécanique inox.....	48
Écrou long "design" taraudé à droite.....	46		



Ecrou réduit filetage métrique droite & gauche

AISI 316

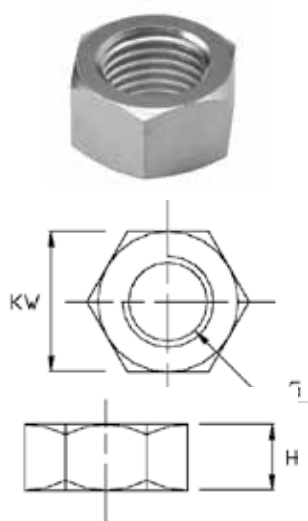


sur demande

Références					
filetage droite	filetage gauche	G	H	KW	Poids g
IS10005	IS10045	M5	4,0	8	1,0
IS10006	IS10046	M6	4,0	8	1,2
IS10008	IS10048	M8	5,0	10	1,5
IS10010	IS10050	M10	6,5	13	2,5
IS10012	IS10052	M12	8,0	17	7,0
IS10014	IS10054	M14	9,5	19	13,0
IS10016	IS10056	M16	11,0	22	20,0
IS10020	IS10060	M20	13,0	24	22,5
IS10022	IS10062	M22	16,5	30	35,0
IS10024	IS10064	M24	17,5	36	80,0
IS10027	IS10067	M27	22,0	41	160,0
IS10030	IS10070	M30	24,0	46	170,0
IS10036	IS10073	M36	29,0	55	390,0

Ecrou réduit filetage UNF droite & gauche

AISI 316

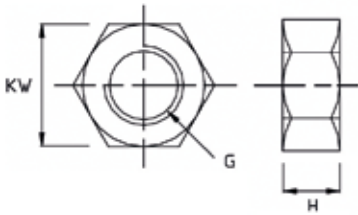


Références					
filetage droite	filetage gauche	G	H	KW	Poids g
IS12606	IS12706	1/4"	4,0	8	1,0
IS12608	IS12708	5/16"	5,0	10	2,0
IS12610	IS12710	3/8"	6,5	13	3,0
IS12611	IS12711	7/16"	8,4	14	7,0
IS12612	IS12712	1/2"	8,0	17	12,0
IS12616	IS12716	5/8"	11,0	22	20,0
IS12620	IS12720	3/4"	13,0	24	23,0
IS12622	IS12722	7/8"	16,5	30	35,0
IS12625	IS12725	1"	17,5	36	88,0
IS12627	IS12727	1-1/8"	22,0	41	160,0
IS12630	IS12730	1-1/4"	24,0	46	170,0
IS12636	IS12736	1-3/8"	29,0	55	390,0



Ecrou Hu filetage métrique à droite

A4 - DIN 934



Référence	G	H	KW
IS10905	M5	4,0	8
IS10906	M6	5,0	10
IS10908	M8	6,5	13
IS10910	M10	8,0	17
IS10912	M12	10,0	19
IS10914	M14	11,0	22
IS10916	M16	13,0	24
IS10918	M18	15,0	27
IS10920	M20	16,0	30
IS10922	M22	18,0	32
IS10924	M24	19,0	36
IS10927	M27	22,0	41
IS10930	M30	24,0	46
IS10936	M36	29,0	55

Ecrou cranté à sertir - tête affleurante

INOX AISI 316

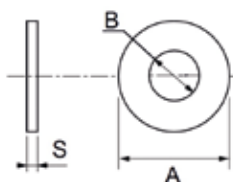


NEW

Référence	filetage d	A	C	L	e	Poids g
IS19705	M5	8	6,9	11,5	0,8	14
IS19706	M6	10	8,9	14,0	0,8	30
IS19708	M8	12	10,9	15,5	0,80	34

Rondelle plate moyenne

A4 - NFE 25514



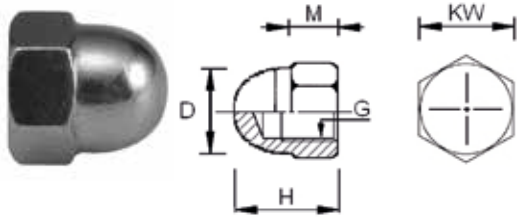
Référence	A	B	C
IS10955	12	5,25	1,0
IS10956	14	6,25	1,2
IS10958	18	8,25	1,5
IS10960	22	10,50	2,0
IS10962	27	12,50	2,5
IS10964	30	14,50	2,5
IS10966	32	16,50	3,0
IS10970	40	21,00	3,0
IS10972	45	23,00	3,0
IS11024	50	25,00	4,0
IS11027	55	28,00	4,0
IS11030	60	31,00	4,0
IS11036	70	37,00	5,0

Plus de références disponibles sur demande



Écrou borgne filetage métrique

A4 - DIN 1587

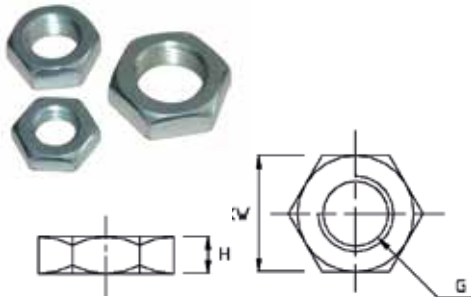


Référence	G	D	H	M	KW	Poids g
IS10075	M5	7,5	10	4,0	8	2
IS10076	M6	9,5	12	5,0	10	4
IS10078	M8	12,5	15	6,5	13	9
IS10080	M10	16,0	18	8,0	17	17
IS10082	M12	18,0	22	10,0	19	25

Plus de références disponibles sur notre site internet

Écrou bas filetage métrique

AISI 316



Références		G	H	KW	Poids g
filetage droite	filetage gauche				
XIS_10005	XIS_10045	M5	2,7	8	1,0
XIS_10006	XIS_10046	M6	3,2	8	1,2
XIS_10008	XIS_10048	M8	4,0	10	1,5
XIS_10010	XIS_10050	M10	5,0	13	2,5
XIS_10012	XIS_10052	M12	6,0	17	7,0
XIS_10014	XIS_10054	M14	7,0	19	13,0
XIS_10016	XIS_10056	M16	8,0	22	20,0

Écrou à œil filetage métrique à droite

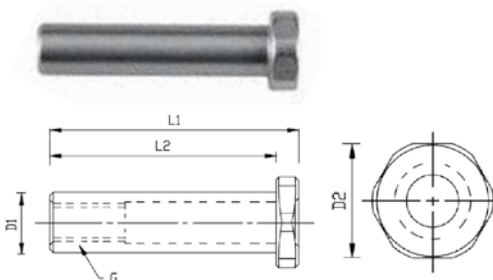
AISI 316



Référence	A	B	C	D	E	S	Charge travail kg	Poids g
IS15606	M6	36	20	20	8,5	8	90	60
IS15608	M8	36	20	20	8,5	10	140	50
IS15610	M10	45	25	25	10,0	10	230	100
IS15612	M12	54	30	30	11,0	12	340	160
IS15614	M14	54	30	30	11,0	12	500	160
IS15616	M16	63	35	35	13,0	14	700	240
IS15720	M20	72	40	40	16,0	16	1200	380
IS15724	M24	90	50	50	20,0	20	1800	770

Écrou long "design" taraudé à droite

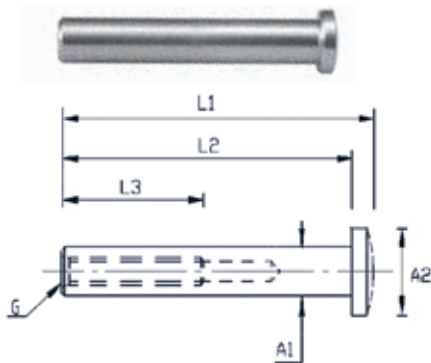
AISI 316



Référence	G	D1	D2	L1	L2	Poids g
IS90705	M5	8	12	33	30	8
IS90706	M6	8	12	39	35	9
IS90708	M8	10	14	45	40	12
IS90710	M10	13	17	50	45	25

Dôme "design" taraudé à droite

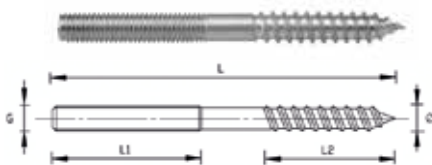
AISI 316



Référence	G	A1	A2	L1	L2	L3	Poids g
IS90805	M5	7,13	10,0	43	40	25	5
IS90806	M6	8,00	11,5	49	45	30	7
IS90808	M8	11,00	14,0	60	55	35	10

Combi vis à bois/filetage métrique droite & gauche

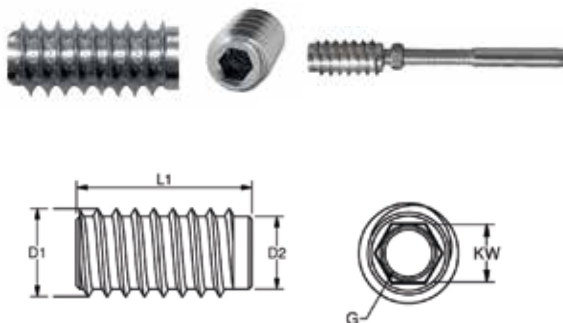
AISI 316



Références		Ø mm	G	L	L1	L2	Poids g
filetage droite	filetage gauche						
IS13305	IS13205	5	M5	70	30	24	8
IS13306	IS13206	6	M6	80	35	35	13
IS13308	IS13208	8	M8	90	40	40	26

Insert inox bois - taraude métrique

AISI 316



Références		Pas	L1	D1	D2	Kw	Poids g
filetage droite	filetage gauche						
IS13225	IS13226	5	20	11	8,5	5	6
IS13226	IS13236	6	24	12	9,5	6	11
IS13228	IS13238	8	28	14	11,5	8	16

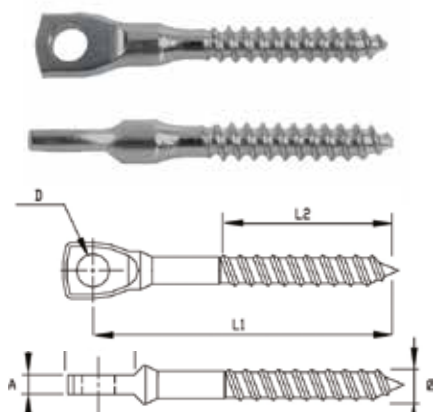


Scannez pour retrouver ce produit en ligne!



Œil vis à bois

AISI 316



Référence	Ø mm	D	A	L1	L2	L3	Poids g
IS13405	5	5,3	3,00	48	24	12	7,8
IS13406	6	6,3	3,75	60	35	13	13,2

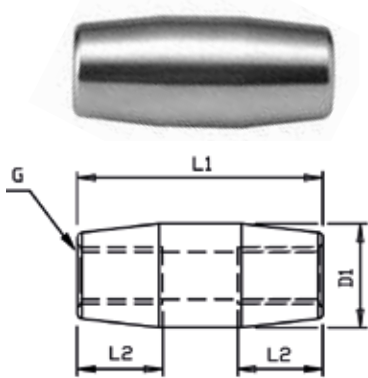


Scannez pour retrouver ce produit en ligne!



Raccord taraudé métrique droite/droite

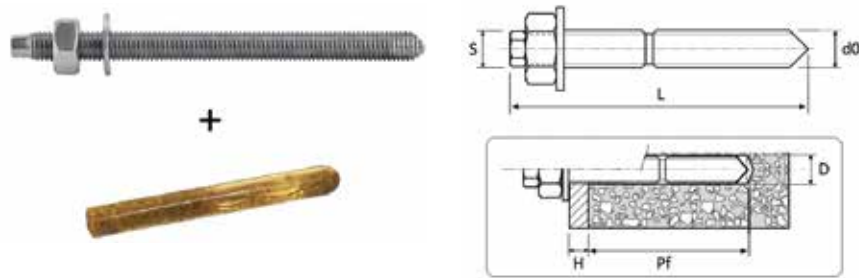
AISI 316



Référence	G	D1	L1	L2	Charge rupture kg	Poids g
IS18705	M5	9,5	20	8	800	10
IS18706	M6	11,0	26	9	1 300	12
IS18708	M8	12,5	33	12	2 500	18
IS18710	M10	17,0	39	15	3 500	40
IS18712	M12	22,0	52	18	5 400	96
IS18716	M16	28,0	65	24	8 000	193
IS18720	M20	33,5	78	30	13 000	322
IS18722	M22	38,0	90	33	19 000	475
IS18724	M24	44,0	104	36	22 000	790

Cheville d'ancrage chimique inox

AISI 316

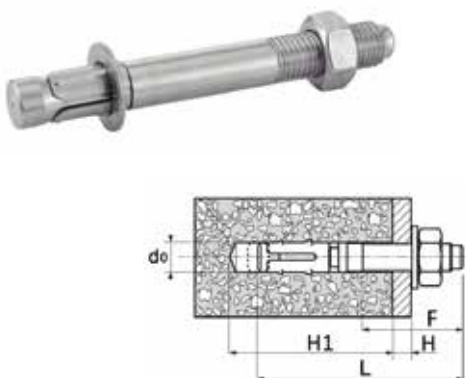


Référence	Filetage	S	d0	H max.	L	Pf	D	Charge admissible * (DaN)	Poids g
IS19918	M8	4,7	8	20,0	110	80	10	550	28,0
IS19920	M10	5,7	10	30,0	130	90	12	750	38,0
IS19922	M12	5,7	12	35,0	160	110	14	1130	56,0

* : pour béton C20/25 (daN)

Cheville d'ancrage mécanique inox

AISI 316



H : épaisseur maxi serrable

Référence	Filetage	F	d0	H1	H	L	Poids g
IS19930_06X65	M6	20	6	50,0	15,0	65	18,0
IS19930_08X75	M8	32	8	60,0	10,0	72	28,0
IS19930_08X112	M8	82	8	60,0	50,0	112	38,0
IS19930_10X20	M10	57	10	75,0	20,0	102	65,0
IS19930_10X50	M10	87	10	75,0	50,0	132	70,0
IS19930_12X118	M12	68	12	90,0	20,0	118	128,0



RIDOIRS

De 800 kg à 110 tonnes de charge de rupture, du filetage M5 au filetage M36, à chape fixe, à œil ou à chape articulée, mais aussi à composer, INOX SYSTEM vous propose une très large gamme de ridoirs ou tendeurs. Sans oublier nos ridoirs ouverts, en bronze chromé, « spécial Nautisme ». **Nous pouvons également composer, étudier et développer un produit spécifique à votre utilisation.**

Ridoir corps métrique fermé chape fixe / chape fixe	51	Corps ouvert métrique	57
Ridoir corps fermé chape fixe / chape articulée UNF	51	Corps ouvert UNF	57
Ridoir corps métrique fermé chape fixe / œil	52	Chape fixe soudée filetée métrique D&G	58
Ridoir corps métrique fermé œil / œil	52	Chape fixe soudée filetée UNF D&G	58
Ridoir corps métrique fermé usiné chape fixe / chape fixe	53	Chape articulée filetée métrique D&G	59
Ridoir corps métrique ouvert usiné chape fixe / chape fixe	53	Chape articulée filetée UNF D&G	59
Ridoir corps ouvert chape fixe / chape fixe UNF	54	Chape fixe usinée filetée métrique D&G	59
Ridoir corps ouvert chape fixe / chape articulée UNF	54	Œil fileté métrique D&G	60
Cardan simple	54	Œil fileté UNF D&G	60
Cardan œil / chape	55	Terminaison demi-boule à filetage UNF- pas à gauche	61
Cardan chape articulée	55	Terminaison en "TE" filetée UNF- pas à gauche	61
Corps fermé métrique	56	Dôme fileté métrique droite	61
Corps fermé métrique bagué bronze	56	Crochet fileté	62
Corps fermé UNF	56	Tige filetée métrique droite	62
Corps fermé UNF bagué bronze	57	Tige filetée métrique D/G	62
Corps fermé usiné UNF	57	Anneau brisé	62
		Axe	63
		Goupille fendue	63
		Goupille VELCRO	63



Dimensionnement

La charge de rupture d'un ridoir est déterminée par le diamètre du filetage. Cette charge de rupture doit être coordonnée à la charge de rupture du câble utilisé.

Type de filetage

Le pas métrique est le filetage le plus diffusé et le plus utilisé dans l'industrie et le bâtiment. Il est compatible avec la plupart des filetages courants et offre un plus grand choix d'accessoires.

A diamètre égal, le pas UNF offre une meilleure résistance et un réglage fin. Ce type de filetage est traditionnellement utilisé pour le gréement.

Type de corps

Les ridoirs corps fermés inox sont les modèles standards les plus courants.

Pour éviter tout risque de grippage sous des charges importantes les corps fermés inox sont équipés de bague bronze à partir du filetage M22.

Les corps ouverts en bronze chromé, sont préconisés dans les milieux ambiants particulièrement difficiles (air salin, pollué) et lors de charges importantes. La différence de dureté entre l'inox et le bronze rend tout grippage impossible.

Tout les corps de ridoirs INOX SYSTEM possèdent un repère pour le filetage "pas à gauche".

Accessoires et ridoirs à composer

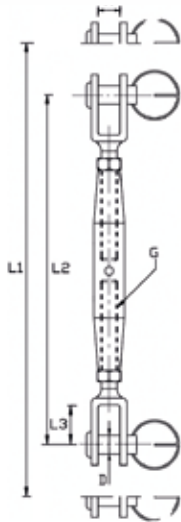
Le large éventail d'accessoires de ridoir, permet de remplacer une pièce abimée, ou perdue, mais surtout de composer un ridoir complet ou partiel adapté à votre utilisation.

Sur demande, INOX SYSTEM, peut étudier et produire des modèles spécifiques selon votre cahier des charges.



Ridoir corps métrique fermé chape fixe / chape fixe

AISI 316 - * Bagué Bronze



Scannez pour retrouver ce produit en ligne!

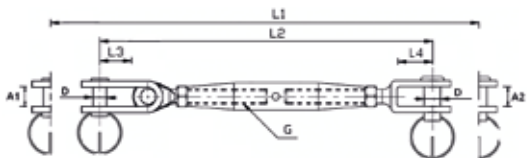


Référence	G	A	D	L1	L2	L3	Charge Rupture Kg	Poids g
IS42005	M5	7,5	5,0	180	126	12,0	800	51
IS42006	M6	7,5	5,0	200	138	12,0	1 000	90
IS42007	M6	9,5	6,0	213	145	13,0	1 200	140
IS42008	M8	9,5	6,0	251	170	13,0	1 600	140
IS42009	M8	11,0	8,0	258	178	15,0	2 200	150
IS42010	M10	11,0	8,0	272	188	15,0	3 000	240
IS42011	M10	12,0	9,5	286	204	19,0	3 500	260
IS42012	M12	14,0	12,0	359	251	25,0	5 100	525
IS42014	M14	14,0	12,0	400	280	25,0	6 700	635
IS42016	M16	18,0	14,0	480	320	32,0	9 200	1000
IS42017	M16	18,0	16,0	446	313	33,0	9 400	1000
IS42018	M16	22,0	14,0	472	312	30,0	9 200	1000
IS42020	M20	24,0	19,0	550	390	48,0	14 700	1970
IS42021	M20	30,0	19,0	559	389	47,0	14 700	1970
IS42022 *	M22	30,0	22,0	653	472	57,0	18 000	4480
IS42024 *	M24	30,0	25,4	796	539	62,0	21 000	6380
IS42027 *	M27	32,0	28,0	825	590	68,0	23 000	8810
IS42030 *	M30	35,0	32,0	907	647	76,0	28 000	10600
IS42036 *	M36	40,0	35,0	990	715	86,0	41 000	16570

Note : Les ruptures sont déterminées par l'axe et le filetage

Ridoir corps fermé chape fixe / chape articulée UNF

AISI 316



Référence	G	A1	A2	D1	D2	L1	L2	L3	L4	Charge Rupture Kg	Poids g
IS43606	1/4"	8,0	9,5	6,4	6,4	222	157	16,0	13,0	1 300	108
IS43608	5/16"	10,0	11,0	8,0	8,0	268	192	20,0	15,0	2 200	195
IS43610	3/8"	12,0	12,0	9,5	9,5	306	222	24,0	19,0	3 400	325
IS43611	7/16"	15,0	12,0	11,0	11,0	347	257	28,0	23,0	4 600	450
IS43612	1/2"	18,0	14,0	12,7	12,7	378	272	31,0	25,0	6 100	710
IS43616	5/8"	20,0	18,0	16,0	16,0	493	361	37,0	33,0	9 900	1 160
IS43620	3/4"	24,0	24,0	19,0	19,0	582	422	40,0	50,5	14 400	2 070
IS43622	7/8"	26,0	30,0	22,0	22,0	695	515	46,0	57,5	19 600	5 200
IS43625	1"	29,0	30,0	25,4	25,4	818	589	53,0	62,0	21 400	7 677

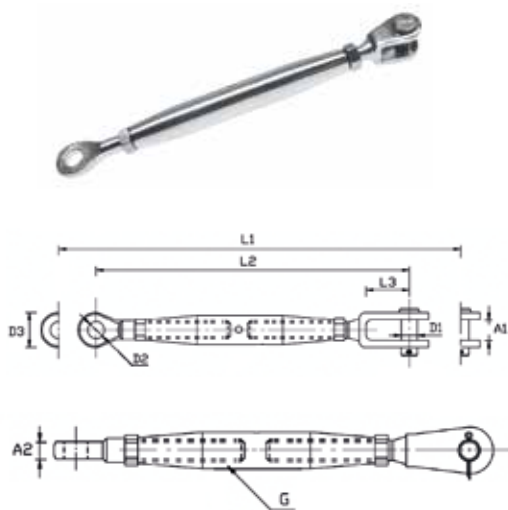
Note : Les ruptures sont déterminées par l'axe et le filetage



RIDOIRS

Ridoir corps métrique fermé chape fixe / œil

AISI 316

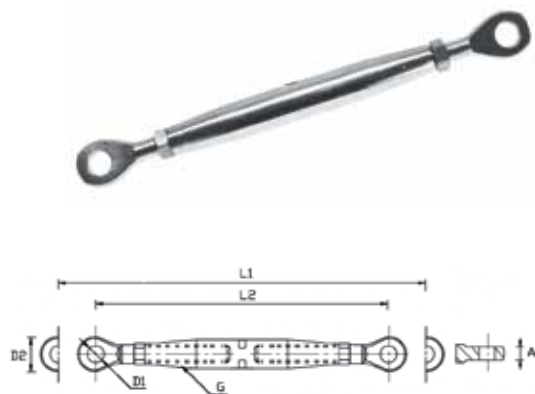


Référence	G	A1	A2	D1	D2	D3	L1	L2	L3	Charge rupture kg	Poids g
IS42405	M5	7,5	3,0	5,0	5,5	12,0	188	129	12,0	800	42
IS42406	M6	7,5	4,0	5,0	6,5	14,0	206	138	12,0	1 300	63
IS42408	M8	9,5	5,0	6,0	8,5	17,0	244	164	13,0	2 350	130
IS42410	M10	11,0	6,0	8,0	10,5	21,0	271	188	15,0	3 500	219
IS42412	M12	14,5	8,0	12,0	13,0	25,0	343	235	25,0	5 100	440
IS42414	M14	14,5	9,0	12,0	13,0	28,0	381	262	25,0	5 900	600
IS42416	M16	18,0	10,0	14,0	14,5	31,0	426	296	33,0	8 000	856
IS42420	M20	24,0	15,0	19,0	19,5	40,0	518	364	50,0	13 000	1 693
IS42422 *	M22	30,0	18,0	22,0	23,0	47,0	625	444	57,0	17 000	3 985
IS42424 *	M24	30,0	20,0	25,4	26,0	53,0	741	508	62,0	20 000	5 800

Note : Les ruptures sont déterminées par l'axe(D1), l'œil (D2) et le filetage/
* bague bronze

Ridoir corps métrique fermé œil / œil

AISI 316



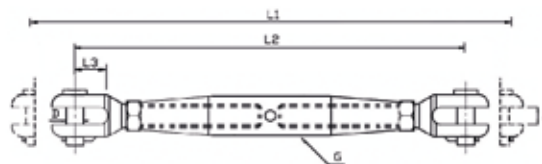
Référence	G	A	D1	D2	L1	L2	Charge Rupture Kg	Poids g
IS42505	M5	3,0	5,5	12,0	190	131	800	40
IS42506	M6	4,0	6,5	14,0	204	136	1 200	110
IS42508	M8	5,0	8,5	17,0	244	164	2 200	144
IS42510	M10	6,0	10,5	22,0	270	187	3 500	229
IS42512	M12	8,0	13,0	25,0	334	226	5 100	378
IS42514	M14	9,0	13,0	28,0	376	257	6 800	510
IS42516	M16	10,0	14,5	31,0	408	278	9 400	725
IS42520	M20	15,0	19,5	40,0	488	334	14 700	1 045
IS42522*	M22	18,0	23,0	47,0	597	416	15 200	3 540
IS42524*	M24	20,0	26,0	53,0	713	480	17 700	6 700
IS42527*	M27	25,0	28,5	65,0	759	527	23 000	7 100
IS42530*	M30	30,0	33,0	70,0	861	581	28 000	9 910
IS42536*	M36	30,0	36,0	80,0	892	618	41 000	12 880

Note : Les ruptures sont déterminées par l'œil et le filetage / * bague bronze



Ridoir corps métrique fermé usiné chape fixe / chape fixe

AISI 316



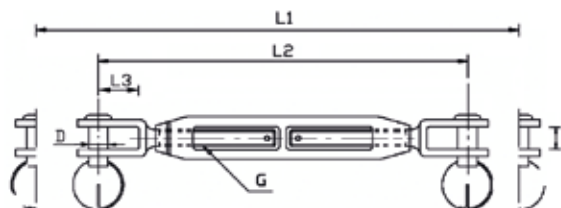
Référence	G	A	D	L1	L2	L3	Charge Rupture Kg	Poids g
IS42120 *	M20	20	19	619	453	45	12 000	3 300
IS42122 *	M22	22	22	637	456	49	15 000	8 920
IS42124 *	M24	25	25	763	530	52	18 000	11 930
IS42127 *	M27	30	28	813	578	55	23 000	18 030
IS42130 *	M30	35	32	918	656	67	28 000	26 140
IS42136 *	M36	35	35	970	696	67	41 000	33 900

Note : Les ruptures sont déterminées par l'axe et le filetage / * bague bronze

Ridoir corps métrique ouvert chape fixe / chape fixe

Corps : Bronze chromé - Chapes : AISI 316

• SPÉCIAL NAUTISME •



Référence	G	A	D	L1	L2	L3	Charge rupture kg	Poids g
IS42310	M10	12,0	9,5	313	197	19	3 500	250
IS42312	M12	14,0	12,0	372	248	33	5 100	635
IS42316	M16	18,0	14,0	464	312	33	8 000	1 210
IS42320	M20	24,0	19,0	576	392	50,5	13 000	2 180

Note : Les ruptures sont déterminées par l'œil et le filetage

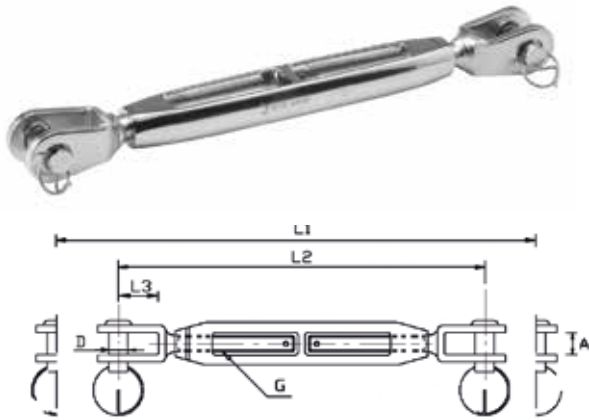


RIDOIRS

Ridoir corps ouvert chape fixe / chape fixe UNF

Corps : Bronze chromé - Chapes : AISI 316

• SPÉCIAL NAUTISME •



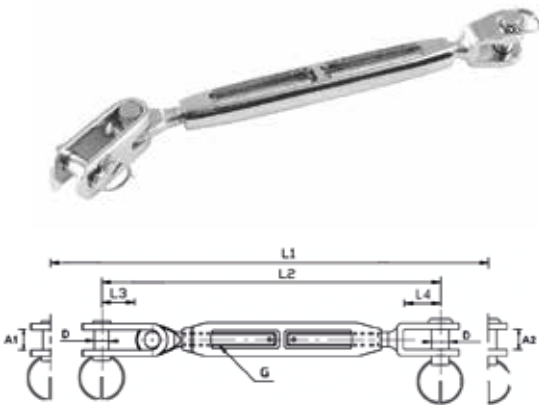
Référence	G	A	D	L1	L2	L3	Charge rupture kg	Poids g
IS48006	1/4"	9,5	6,35	204	145	14,0	1 300	120
IS48008	5/16"	11,0	8,0	248	176	16,5	2 200	160
IS48010	3/8"	12,5	9,5	276	202	21,0	3 400	250
IS48011	7/16"	12,0	11,0	306	225	23,0	4 600	350
IS48012	1/2"	14,0	12,7	350	253	25,0	6 100	635
IS48016	5/8"	17,0	15,7	439	316	32,5	9 900	1 210
IS48020	3/4"	24,0	19,0	552	398	48,0	14 400	2 180
IS48022	7/8"	30,0	22,0	651	471	57,5	19 600	3 160
IS48025	1"	30,0	25,4	775	545	62,0	21 400	4 900

Note : Les ruptures sont déterminées par l'œil et le filetage

Ridoir corps ouvert chape fixe / chape articulée UNF

Corps : Bronze chromé - Chapes : AISI 316

• SPÉCIAL NAUTISME •



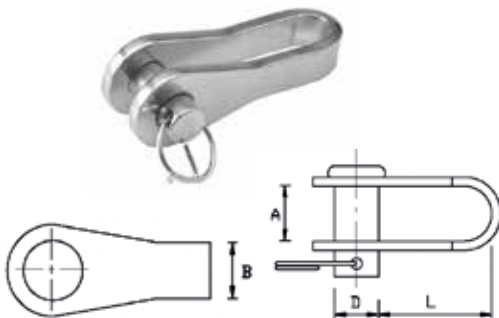
Référence	G	A1	A2	D	L1	L2	L3	L4	Charge rupture kg	Poids g
IS43806	1/4"	8,0	9,5	6,4	225	163	16,0	13,0	1 300	128
IS43808	5/16"	10,0	11,0	8,0	268	192	20,0	15,0	2 200	205
IS43810	3/8"	12,0	12,0	9,5	313	229	24,0	19,0	3 400	325
IS43811	7/16"	15,0	12,0	11,0	350	260	28,0	23,0	4 600	540
IS43812	1/2"	18,0	14,0	12,7	382	276	31,0	25,0	6 100	800
IS43816	5/8"	20,0	18,0	16,0	491	359	37,0	33,0	9 900	1 370
IS43820	3/4"	24,0	24,0	19,0	586	426	40,0	50,5	14 400	2 280
IS43822	7/8"	26,0	30,0	22,0	710	516	46,0	57,5	19 600	4 100
IS43825	1"	29,0	30,0	25,4	835	595	53,0	62,0	21 400	5 750

Note : Les ruptures sont déterminées par l'œil et le filetage

Cardan simple

AISI 316

Plus de références disponibles sur notre site internet



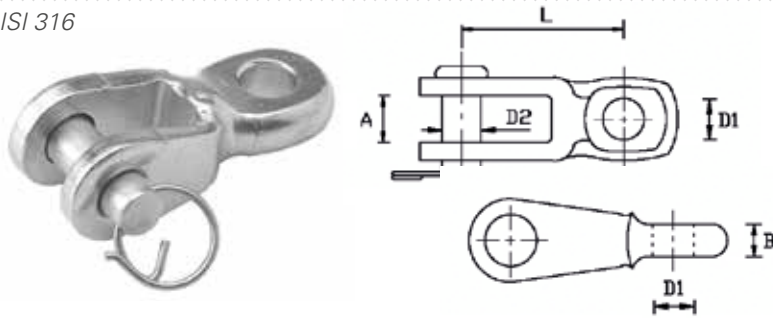
Référence	A	B	D	L	Charge rupture kg	Poids g
IS40906	7,5	6,5	6	25	1800	25
IS40908	8,5	7,5	8,0	30	3600	40
IS40910	10,5	9,5	9,5	40	4000	60
IS40911	11,5	10,5	11,0	45	4800	85
IS40912	13,5	12,0	12,0	50	5800	125
IS40916	17,0	15,0	16,0	55	8000	225
IS40919	21,0	18,0	19,0	60	13000	410
IS40920	25,0	25,0	22,0	100	17000	810

La résistance à la rupture est déterminée par l'axe goupillée du cardan



Cardan œil / chape

AISI 316



CARDAN



Scannez pour retrouver ces produits en ligne!

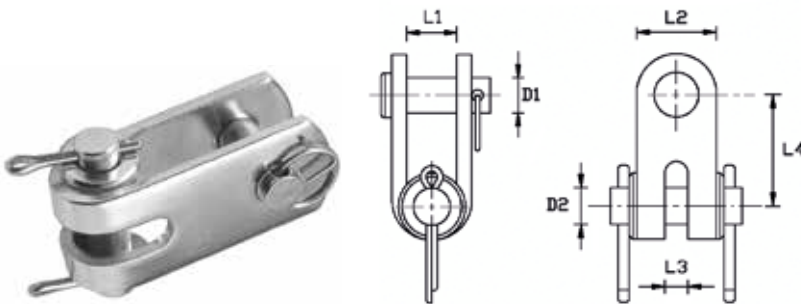


Référence	A	B	D1	D2	L	Charge rupture kg	Poids g
IS41005	7,5	5	5,5	5,0	26	1 300	18
IS41006	9,5	6	6,5	6,0	32	1 800	30
IS41008	11	8	8,5	8,0	36	3 200	55
IS41010	12	9	10,0	9,5	37	3 500	72
IS41011	13	9	11,5	11,0	51	5 200	121
IS41012	14	10	12,5	12,0	59	5 900	145
IS41014	22	14	14,5	14,0	78	7 500	280
IS41016	22	16	16,5	16,0	84	9 400	470

La résistance à la rupture est déterminée par l'axe goupillée du cardan

Cardan chape articulée

AISI 316



CARDAN



Scannez pour retrouver ces produits en ligne!



Référence	D1	D2	L1	L2	L3	L4	Charge rupture kg	Poids g
IS41108	8,0	8,0	10	18	5,2	30,0	2 350	6
IS41110	9,5	9,5	12	22	6,2	38,0	3 500	12
IS41111	11,0	11,0	15	30	9,2	42,0	4 100	18
IS41112	12,7	12,6	18	30	11,2	47,5	6 200	24
IS41116	16,0	16,0	20	35	13,5	57,0	9 800	41
IS41119	19,0	19,0	24	40	17,5	63,0	13 000	70
IS41122	22,0	22,0	26	50	19,0	72,0	17 000	87
IS41125	25,4	25,0	29	60	22,0	82,0	24 000	107
IS41128	28,0	28,0	34	60	28,0	97,0	25 500	234
IS41132	32,0	32,0	40	75	34,0	105,0	31 000	340
IS41135	35,0	35,0	44	75	34,0	118,0	43 000	470

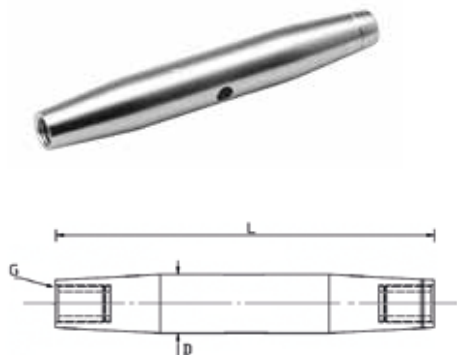
La résistance à la rupture est déterminée par l'axe goupillée du cardan



RIDOIRS

Corps fermé métrique

Corps : AISI 316

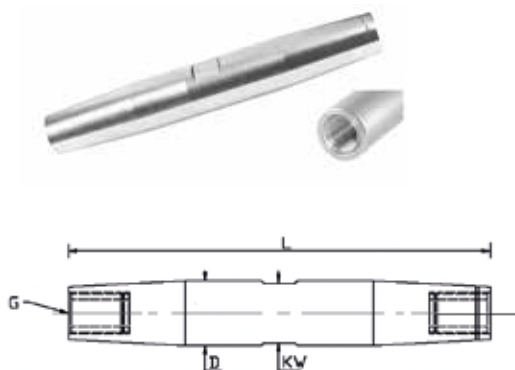


Référence	G	D	L	Charge rupture kg	Poids Kg
IS40005	M5	8,0	80	800	0,015
IS40006	M6	10,0	92	1 200	0,026
IS40008	M8	13,5	112	2 200	0,060
IS40010	M10	17,2	120	3 500	0,095
IS40012	M12	21,3	150	5 100	0,160
IS40014	M14	21,3	170	6 900	0,185
IS40016	M16	26,9	190	9 400	0,275
IS40020	M20	33,7	220	14 000	0,470
IS40022	M22	40,0	270	18 000	1,200
IS40024	M24	42,0	320	21 000	1,480
IS40027	M27	55,0	345	23 000	2,100
IS40030	M30	55,0	380	28 000	3,100

Note : Les ruptures sont déterminées par le filetage

Corps fermé métrique bagué bronze

Corps : AISI 316

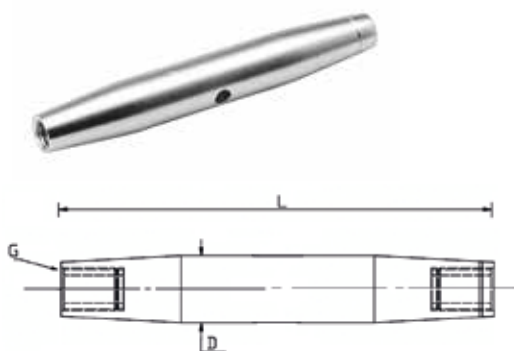


Référence	G	D	L	KW	Charge rupture kg	Poids Kg
IS40220 *	M20	40	240	36	14 700	1,6
IS40222 *	M22	45	270	41	18 000	1,68
IS40224 *	M24	50	325	46	21 000	3,13
IS40227 *	M27	55	345	50	23 000	4,1
IS40230 *	M30	60	375	55	28 000	5,4
IS40236 *	M36	65	410	60	41 000	6,03
IS40242 *	M42	69	440	64	70 000	7,75
IS40248 *	M48	74	490	68	90 000	9,25
IS40252 *	M52	79	540	72	110 000	11,42

Note : Les ruptures sont déterminées par le filetage / * bagué bronze

Corps fermé UNF

Corps : AISI 316



Plus de références disponibles sur notre site internet

Référence	G	D	L	Charge rupture kg
IS43006	1/4"	10,0	92	1 300
IS43008	5/16"	13,5	112	2 200
IS43010	3/8"	17,2	125	3 400
IS43011	7/16"	21,3	150	4 600
IS43012	1/2"	21,3	150	6 100
IS43016	5/8"	26,9	190	9 900
IS43020	3/4"	33,7	220	14 400

Note : Les ruptures sont déterminées par le filetage / * bagué bronze



Corps fermé UNF bagué bronze

Corps : AISI 316



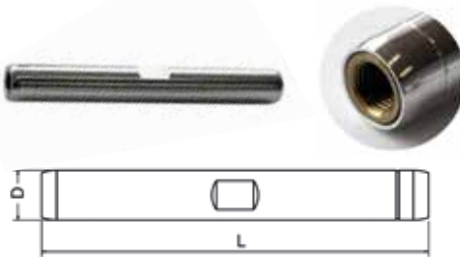
• SPÉCIAL FORTES CHARGES •

Référence	G	L	D	KW	Charge rupture kg
IS43222 *	7/8"	270	45	41	19 600
IS43225 *	1"	325	50	46	21 400
IS43227 *	1-1/8"	345	55	50	27 600
IS43230 *	1-1/4"	375	60	55	34 600
IS43266 *	1-3/8"	410	65	60	42 400

Note : Les ruptures sont déterminées par le filetage / * bagué bronze

Corps fermé usiné UNF

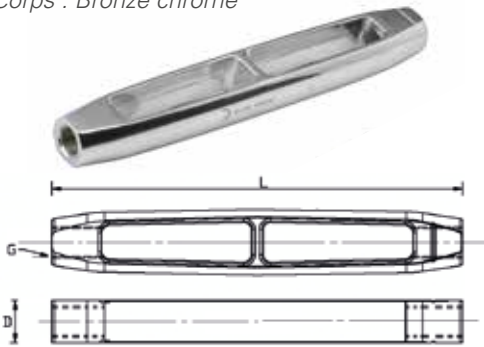
Corps : AISI 316



Référence	G	D	L	Charge rupture KG
IS43210	3/8"	16	125	3400
IS43211	7/16"	18	150	4600
IS43212	1/2"	20	150	6100
IS43216	5/8"	25	190	9900

Corps ouvert métrique

Corps : Bronze chromé



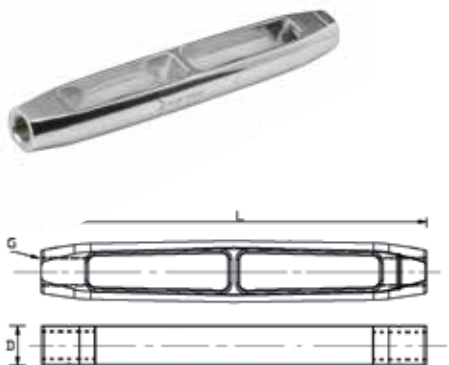
• SPÉCIAL NAUTISME •

Référence	G	D	L	Charge rupture kg
IS40110	M10	13,0	135	3 500
IS40112	M12	17,4	170	5 400
IS40116	M16	20,7	210	8 000
IS40120	M20	25,4	250	13 000

Note : Les ruptures sont déterminées par le filetage

Corps ouvert UNF

Corps : Bronze chromé



• SPÉCIAL NAUTISME •

Référence	G	D	L	Charge rupture kg
IS43106	1/4"	9,0	100	1 300
IS43108	5/16"	11,0	120	2 200
IS43110	3/8"	13,0	135	3 400
IS43111	7/16"	15,0	150	4 600
IS43112	1/2"	17,4	170	6 100
IS43116	5/8"	20,7	210	9 900
IS43120	3/4"	25,4	250	14 400
IS43122	7/8"	30,0	305	19 600
IS43125	1"	35,0	366	21 400

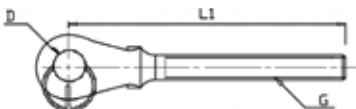
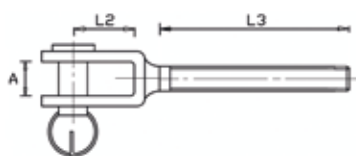
Note : Les ruptures sont déterminées par le filetage



RIDOIRS

Chape fixe soudée filetée métrique droite & gauche

AISI 316

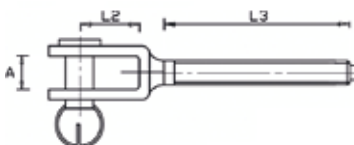
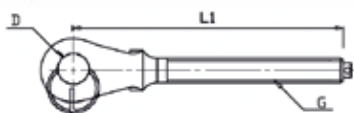


Références								
filetage droite	filetage gauche	G	A	D	L1	L2	L3	Rupture charge Kg
IS41405	IS41505	M5	7,5	5	60	12,2	41,0	800
IS41406	IS41506	M6	7,5	5	67	12,2	46,0	1000
IS41496	IS41596	M6	9,5	6	68	13,7	46,0	1200
IS41408	IS41508	M8	9,5	6	79	13,7	55,0	2100
IS41486	IS41586	M8	11	8	82	16,5	55,0	2200
IS41410	IS41510	M10	11	8	90	16,5	59,0	3400
IS41490	IS41590	M10	12,5	10	95	20,2	59,0	3500
IS41412	IS41512	M12	14	12	118,8	25,1	76,0	5100
IS41442	IS41542	M12	18	14	125,6	32,0	76,0	5100
IS41414	IS41514	M14	14	12	129	25,1	86,0	6400
IS41416	IS41516	M16	18	14	151	32,0	98,0	9400
IS41466	IS41566	M16	17	15,7	150	32,5	98,0	9400
IS41420	IS41520	M20	19	24	191	48,0	120,0	14700
IS41422	IS41522	M22	22	30	224,5	57,5	140,0	18000
IS41424	IS41524	M24	25,4	30	261	62,0	170,0	21000
IS41427	IS41527	M27	32	28	279	68,0	180,0	23000
IS41430	IS41530	M30	35	32	210,8	76,2	200,0	28000
IS41436	IS41536	M36	40	35	343,7	86,3	220,0	41000

Note : Les ruptures sont déterminées par l'axe et le filetage

Chape fixe soudée filetée UNF droite & gauche

AISI 316



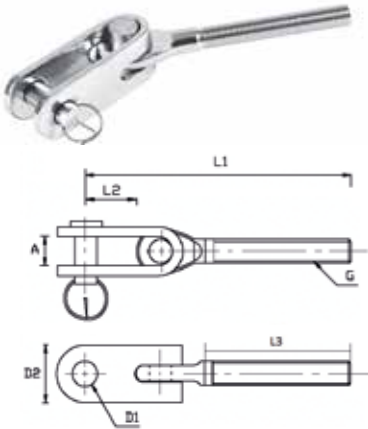
droite perçée	gauche perçée	G	A	D	L1	L2	L3	Rupture charge Kg
IS44606	IS44706	1/4"	9,5	6,4	68,0	13,0	47,0	1 300
IS44608	IS44708	5/16"	11,0	8,0	81,0	15,0	57,0	2 200
IS44610	IS44710	3/8"	12,0	9,5	94,0	19,0	63,0	3 400
IS44611	IS44711	7/16"	12,0	11,0	104,0	23,0	80,0	4 600
IS44612	IS44712	1/2"	14,0	12,7	119,0	25,0	80,0	6 100
IS44616	IS44716	5/8"	18,0	14,0	151,0	33,0	100,0	9 900
IS44626	IS44726	5/8"	18,0	16,0	151,0	33,0	100,0	9 900
IS44620	IS44720	3/4"	24,0	19,0	191,0	48,0	119,0	14 400
IS44622	IS44722	7/8"	30,0	22,0	224,5	56,0	140,0	19 600
IS44625	IS44725	1"	30,0	25,4	258,0	62,0	170,0	21 400

Note : Les ruptures sont déterminées par l'axe et le filetage



Chape articulée filetée métrique droite & gauche

AISI 316



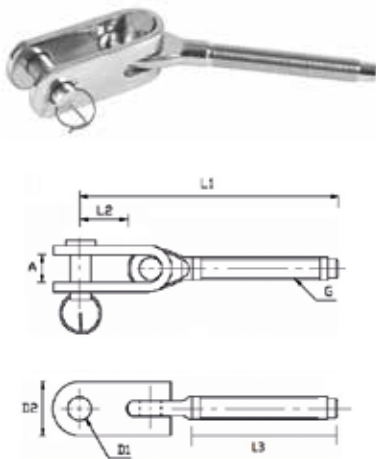
Références

filetage droite	filetage gauche	G	A	D1	D2	L1	L2	L3	Charge Rupture Kg	Poids g
IS43706	IS44006	M6	8	6,0	14	88	17,0	47,0	1 200	50
IS43708	IS44008	M8	10	8,0	18	105	25,0	57,0	2 200	83
IS43710	IS44010	M10	12	9,5	22	128	27,0	63,0	3 500	154
IS43712	IS44012	M12	18	12,7	30	154	33,0	80,0	5 100	305
IS43714	IS44014	M14	18	12,7	30	172	33,0	90,0	6 900	333
IS43716	IS44016	M16	20	16,0	35	199	41,0	100,0	9 400	630
IS43720	IS44020	M20	24	19,0	40	230	43,0	120,0	14 700	1 110

Note : Les ruptures sont déterminées par l'axe et le filetage

Chape articulée filetée UNF droite & gauche

AISI 316

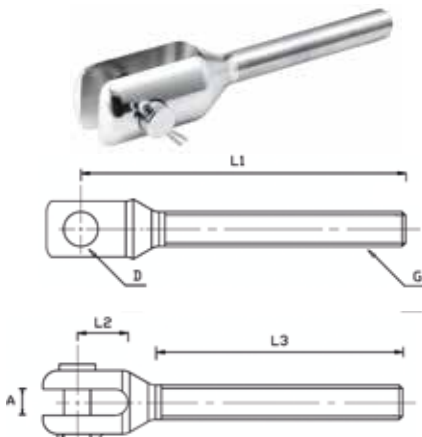


droite perçée	gauche perçée	G	A	D1	D2	L1	L2	L3	Charge Rupture Kg
IS45406	IS46506	1/4"	8	6,4	14	88	17,0	47	1 300
IS45408	IS46508	5/16"	10	8,0	18	105	20,0	57	2 200
IS45410	IS46510	3/8"	12	9,5	22	126	26,0	63	3 400
IS45411	IS46511	7/16"	15	11,0	30	142	28,0	70	4 600
IS45412	IS46512	1/2"	18	12,7	30	147	35,0	80	6 100
IS45416	IS46516	5/8"	20	15,9	35	199	41,0	100	9 900
IS45420	IS46520	3/4"	24	19,0	40	225	45,0	120	14 400
IS45422	IS46522	7/8"	26	22,2	50	267	49,0	140	19 600
IS45425	IS46525	1"	29	25,4	60	311	59,0	170	21 400
IS45427	IS46527	1-1/8"	34	27,0	60	343	60,0	180	27 600
IS45430	IS46530	1-1/4"	40	32,0	75	379	69,0	200	34 600
IS45436	IS46536	1-3/8"	44	36,0	75	415	77,0	220	42 400

Note : Les ruptures sont déterminées par l'axe et le filetage

Chape fixe usinée filetée métrique droite & gauche

AISI 316



Références

filetage droite	filetage gauche	G	A	D	L1	L2	L3	Charge Rupture Kg	Poids g
IS41620	IS41720	M20	20	19	219	45	125	12 000	1250
IS41622	IS41722	M22	22	22	216	49	140	15 000	3000
IS41624	IS41724	M24	25	25	255	52	170	18 000	4000
IS41627	IS41727	M27	30	28	274	55	180	23 000	6400
IS41630	IS41730	M30	35	32	316	67	200	28 000	9800
IS41636	IS41736	M36	35	35	334	67	220	41 000	13000

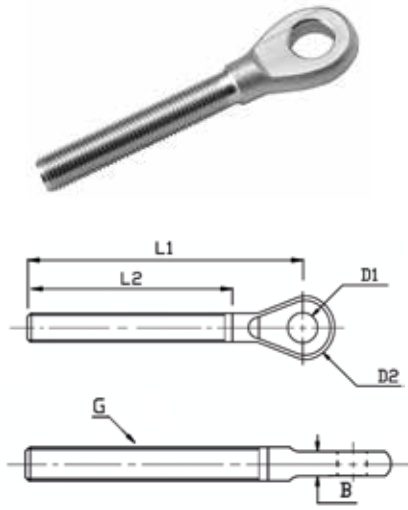
Note : Les ruptures sont déterminées par l'axe et le filetage



RIDOIRS

Œil fileté métrique droite & gauche

AISI 316



Scannez pour retrouver ces produits en ligne!



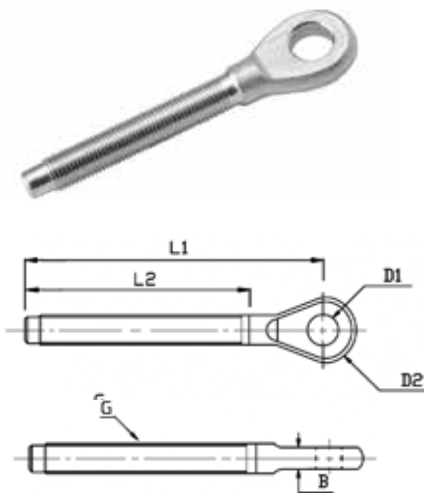
Références

filetage droite	filetage gauche	G	B	D1	D2	L1	L2	Charge Rupture Kg	Poids g
IS40305	IS40405	M5	3	5,5	12	55,5	41	800	0,9
IS40306	IS40406	M6	4	6,4	14	64,5	47	1 200	1,5
IS40308	IS40408	M8	5	8,5	17	77	57	2 000	3,1
IS40310	IS40410	M10	6	10,5	21	91	63	3 000	5,1
IS40312	IS40412	M12	8	13,0	25	109	80	4 600	10,1
IS40314	IS40414	M14	9	13,0	28	123	90	6 500	14,1
IS40316	IS40416	M16	10	14,5	31	133	100	8 000	20,4
IS40320	IS40420	M20	15	19,5	40	164	120	14 700	40,6
IS40322	IS40422	M22	18	23,0	47	196,5	140	18 000	69,0
IS40324	IS40424	M24	20	26,0	53	230	180	21 000	105,0
IS40327	IS40427	M27	25	28,5	65	247,5	180	23 000	153,0
IS40330	IS40430	M30	30	33,0	70	274	200	28 000	204,0
IS40336	IS40436	M36	30	36,0	80	295	220	41 000	296,0

Note : Les ruptures sont déterminées par l'œil (D1) et le filetage

Œil fileté UNF droite & gauche

AISI 316



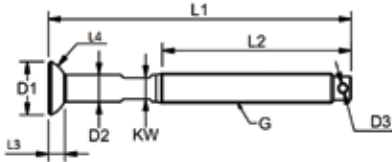
droite perçée	gauche perçée	G	B	D1	D2	L1	L2	Charge Rupture Kg	Poids g
IS46606	IS46706	1/4"	4	6,5	14	65,0	47,0	1 300	15
IS46608	IS46708	5/16"	4	8,5	17	78,0	57,0	2 200	31
IS46610	IS46710	3/8"	6	10,5	22	89,0	63,0	3 400	51
IS46621	IS46721	7/16"	8	11,5	24	98,0	70,0	4 600	89
IS46612	IS46712	1/2"	8	13,0	25	110,0	80,0	6 100	101
IS46632	IS46732	1/2"	10	13,2	28	105,0	80,0	6 100	120
IS46616	IS46716	5/8"	10	14,5	31	134,0	100,0	9 900	204
IS46646	IS46746	5/8"	12	16,5	36	141,0	100,0	9 900	253
IS46620	IS46720	3/4"	16	19,5	40	165,0	120,0	14 400	477
IS46622	IS46722	7/8"	18	23,0	47	196,5	140,0	19 600	742
IS46625	IS46725	1"	20	26,0	52	230,0	170,0	21 400	1 083
IS46627	IS46727	1-1/8"	25	28,5	65	247,0	180,0	27 600	1 320
IS46630	IS46730	1-1/4"	30	32,5	70	274,0	200,0	34 600	1 880
IS46636	IS46736	1-3/8"	30	35,5	75	297,0	220,0	42 400	2 500

Note : Les ruptures sont déterminées par l'œil (D1) et le filetage



Terminaison demi-boule à filetage UNF- pas à gauche

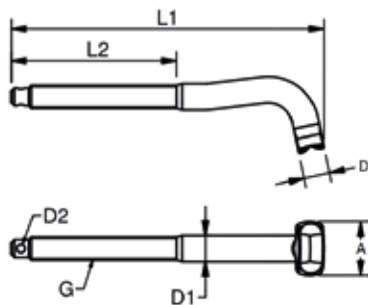
AISI 316



Référence	Filetage	D1	D2	D3	L1	L2	L3	KW	S	Charge de rupture (kg)	Poids g
IS14606	1/4"	13	6,4	2,2	80	50	5	5	6	1 300	40
IS14608	5/16"	19	9,0	2,8	92	57	7	7	7	2 200	45
IS14610	3/8"	19	9,5	2,8	101	63	6	7	7	3 400	60
IS14611	7/16"	20	11,0	3,5	111	70	6	9	7	4 600	80
IS14612	1/2"	20	12,7	3,5	129	80	6	9	7	6 100	125
IS14616	5/8"	25	16,0	4,5	154	100	9	12	10	9 900	235
IS14620	3/4"	28	19,0	4,5	178	120	10	15	14	14 400	390
IS14622	7/8"	33	21,4	5,5	213	140	14	19	16	19 600	661

Terminaison en « TE » fileté UNF - pas à gauche

AISI 316



Référence	Filetage	A	D	D1	D2	L1	L2	Charge de rupture (kg)	Poids g
IS14524	1/4"	13,5	6,35	6,35	2,2	84	48	1 300	25
IS14525	5/16"	18,5	9,0	9,0	2,8	108	57	2 200	55
IS14526	3/8"	27,5	12,6	12,6	2,8	131	63	3 400	125
IS14527	7/16"	27,5	12,6	12,6	3,5	131	68	4 600	140
IS14528	1/2"	29	14,2	14,2	3,5	142	80	6 100	185
IS14529	5/8"	35,5	17,8	17,8	4,5	194	101	9 900	405

Dôme fileté métrique droite

AISI 316

NEW



Référence	G	dK	K	T	L	D	S	Poids g
IS41306	M6	10,5	3,3	2,08	50	6	4	10,5
IS41308	M8	14	4,4	2,6	70	8	5	26,4
IS41310	M10	17,5	5,5	3,12	80	10	6	48,5



RIDOIRS

Crochet fileté

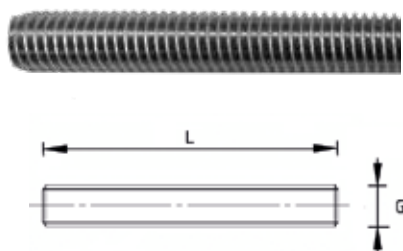
AISI 316



Référence Droite	Référence Gauche	G	A	L1	L2
IS41206	IS41216	M6	9	70	42
IS41208	IS41218	M8	12	93	55
IS41210	IS41211	M10	13	112	70

Tige filetée métrique droite

AISI 316

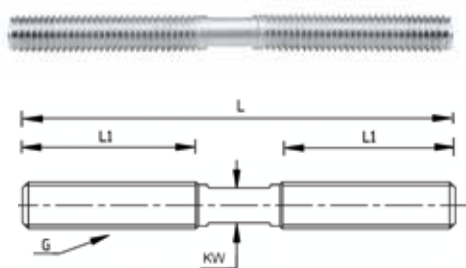


Référence	G	L	Poids g
IS19005	M5	90	11
IS19006	M6	100	17
IS19056	M6	150	26
IS19008	M8	120	37
IS19010	M10	145	70
IS19012	M12	170	122
IS19014	M14	185	179
IS19016	M16	220	287
IS19020	M20	230	480

Plus de références disponibles sur notre site internet

Tige filetée métrique droite/gauche

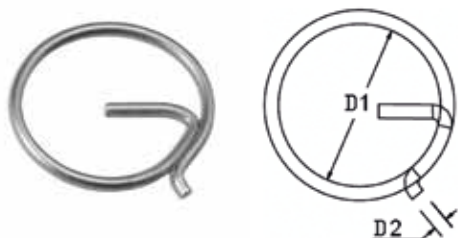
AISI 316



Référence	G	L	L1	KW	Poids g
IS41805	M5	70	30	3	10
IS41806	M6	106	48	4,5	19
IS41808	M8	129	57	6	41
IS41810	M10	145	63	7	71
IS41812	M12	180	80	9	130
IS41814	M14	198	89	11	196
IS41808_UNF	5/16"	130	57	6	50
IS41810_UNF	3/8"	144	63	8	80
IS41812_UNF	1/2"	181	80	11	180

Anneau brisé

AISI 316

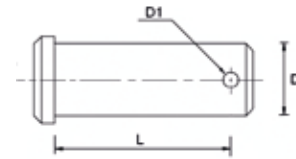


Référence	D1	D2	Poids g
IS40701	11	1,0	1,5
IS40702	15	1,3	7,5
IS40703	19	1,5	10,0
IS40704	23	2,0	23,0



Axe

AISI 316

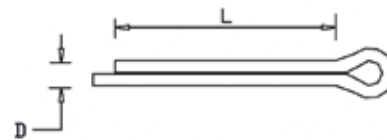


Référence	D	D1	L	Poids g
IS40604	4,0	2,2	13	2
IS40605	5,0	2,5	16	3
IS40606	6,0	2,5	16	9
IS40663	6,4	2,5	18	9
IS40608	8,0	2,5	19	10
IS40698	8,0	2,5	20	11
IS40695	9,5	3,0	23	15
IS40611	11,0	3,5	26	24
IS40612	12,0	4,0	28	30
IS40692	12,0	4,0	34	40
IS40621	12,0	4,0	30	35
IS40672	12,7	4,0	28	35
IS40614	14,0	4,0	32	53

Référence	D	D1	L	Poids g
IS40684	14,0	4,0	37	55
IS40616	16,0	3,5	34	65
IS40686	16,0	3,5	40	77
IS40619	19,0	3,5	45	130
IS40689	19,0	3,5	49	140
IS40622	22,0	5,5	46	163
IS40655	22,0	5,5	55	200
IS40658	22,0	5,5	58	190
IS40625	25,4	5,5	55	250
IS40626	25,4	5,5	63	280
IS40628	28,0	5,5	73	400
IS40632	32,0	6,5	83	600
IS40635	35,0	6,5	88	760

Goupille fendue

AISI 316

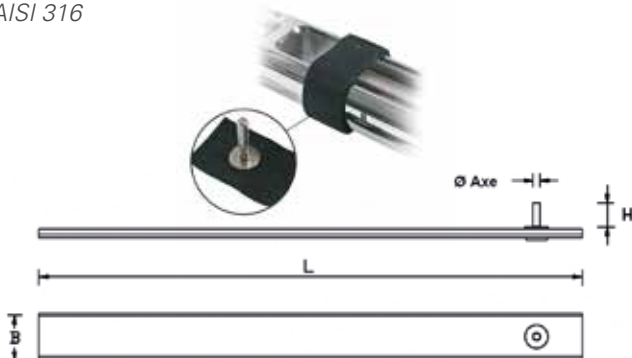


Référence	D	L	Poids g
IS40809	1,5	10	0,1
IS40820	2,0	12	0,3
IS40810	2,0	15	0,3
IS40811	2,0	25	0,5
IS40825	2,5	16	0,6
IS40812	2,5	25	1

Référence	D	L	Poids g
IS40813	3,0	25	1,5
IS40814	3,0	32	2
IS40832	3,2	20	1,4
IS40840	4,0	32	3,5
IS40817	5,0	40	7,5
IS40818	6,3	50	13

Goupille VELCRO

AISI 316



Référence	B	H	L	Ø axe mm	Poids g
IS40821	16	8	150	2	2
IS40826	16	10	190	2,5	3
IS40833	20	13	260	3,2	5
IS40841	25	20	370	4	10



RIDOIRS

RIDOIRS





TERMINAISONS MANUELLES

Les terminaisons et ridoirs manuels, offrent une garantie de tenue élevée et sont certifiés par plusieurs organismes de contrôle.

Leurs champs d'application sont multiples ; Bâtiment, Marine, Sécurité.

Le montage, simple et rapide, ne nécessite pas d'outillage spécifique et peut être réalisé sur site, soit en complément d'un montage serti, soit pour un montage totalement manuel.

Sur les produits « Swageless » la conception des mâchoires permet un assemblage sans avoir à détorrner le câble et s'adapte à toutes les constructions des câbles inox 1*19, 7*7, 7*19.



Egalement disponible ici, les embouts de type NORSEMAN.

Terminaison manuelle "Swageless" à filetage métrique D&G	67	Terminaison type Norseman à chape articulé.....	72
Terminaison type Norseman à filetage UNF avec cône	67	Terminaison type Norseman en "T"	72
Terminaison type Norseman à filetage UNF- pas à droite.....	68	Terminaison type Norseman à demi-boule.....	72
Terminaison type Norseman longue à filetage UNF - pas à droite	69	Ridoir corps fermé tige filetée / terminaison manuelle "Swageless"	73
Terminaison manuelle "Swageless" à œil	69	Ridoir corps fermé chape fixe / terminaison manuelle "Swageless"	73
Terminaison type Norseman à œil.....	70	Ridoir corps fermé dôme plat / terminaison manuelle "Swageless"	73
Terminaison type Norseman longue à œil	70	Ridoir corps ouvert chape articulée / terminaison manuelle "Swageless"	74
Terminaison manuelle "Swageless" à chape fixe ..	71	Kit bague + mâchoire pour système manuel	74
Terminaison type Norseman à chape fixe.....	71	Cône pour type Norseman- pièce de rechange	74



TERMINAISONS MANUELLES

Nomenclature + éclaté d'une terminaison manuelle

Rep	Désignation	Matière	Visuel
1	Corps conique de serrage taraudé	AISI 316	
2	Mâchoire à trois mords	INOX	
3	Bague en laiton	CUZN39PB2	
4	Tête filetée de la terminaison (chape fixe, chape articulée, filetage etc) et son contre écrou	AISI 316	

Système de montage



1

Enfiler le corps conique 1 sur le câble.



2

Positionner la mâchoire 2 de façon uniforme sur le câble.



3

Mettre en butée la bague 3 contre la mâchoire 2 en prenant soin de laisser au minimum 5mm entre celle-ci et l'extrémité du câble.



4

Ramener le corps 1 sur la mâchoire 2.



5

Visser FORT la tête de la terminaison 4 et sécuriser l'ensemble avec le contre-écrou.

Recommandations et maintenance

- Vous pouvez utiliser les terminaisons manuelles pour les câbles 1*19, 7*19, 7*7, Dyform.
- Assurez-vous que la section du câble correspond aux dimensions de la terminaison à utiliser.
- Lors d'une utilisation prolongée en milieu salin ou pollué, veuillez contrôler à intervalle régulier que la terminaison n'est pas endommagée et/ou de sceller l'ensemble de la terminaison au cours du montage en utilisant un produit d'étanchéité.
- Si le scellement est endommagé, nettoyez la terminaison à l'eau douce puis traitez-là avec un lubrifiant métal et répétez le scellement.
- Lors de l'emploi de ces terminaisons, la résistance du câble est réduite de 0 à 15 % selon son diamètre.
- Les mâchoires sont à usage unique et ne doivent pas être réutilisées.

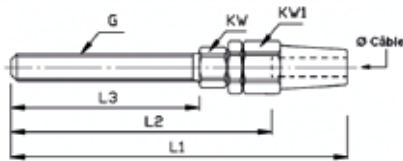
Tableau de caractéristiques techniques des terminaisons manuelles

Section du câble en mm	Charge rupture en KG	Couple de serrage en N.m
3	700	11
4	1 500	17
5	2 000	22
6	2 900	38
7	4 000	48
8	5 200	58
10	8 200	75
12	11 800	NC
14	17 000	NC
16	23 000	NC

TERMINAISONS MANUELLES

Terminaison manuelle "Swageless" à filetage métrique droite & gauche

AISI 316

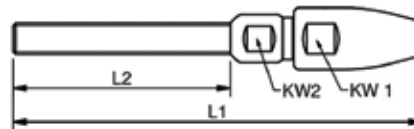


Références		Ø câble mm	G	L1	L2	L3	KW	KW1	Charge rupture kg	Poids g
filetage droite	filetage gauche									
IS51335	IS51535	3	M5	79	58	42	10	12	750	42
IS51336	IS51536	3	M6	85	63	47	10	12	750	45
IS51346	IS51546	4	M6	92	63	47	12	14	1 200	56
IS51348	IS51548	4	M8	102	72	57	12	14	1 500	66
IS51358	IS51558	5	M8	111	78	57	13	16	2 180	90
IS51350	IS51550	5	M10	117	84	63	13	16	2 180	100
IS51360	IS51560	6	M10	128	90	63	16	19	3 500	150
IS51362	IS51562	6	M12	145	107	80	16	19	3 700	170
IS51372	IS51572	7	M12	153	110	80	18	21	4 700	220
IS51374	IS51574	7	M14	162	119	89	18	21	4 700	250
IS51382	IS51582	8	M12	162	113	80	19	24	5 100	280
IS51384	IS51584	8	M14	171	122	89	19	24	5 600	310
IS51386	IS51586	8	M16	182	133	100	19	24	5 600	400
IS51306	IS51506	10	M16	190	139	100	24	27	8 300	480
IS51320	IS51520	12	M20	227	159	120	27	32	12 000	790
IS51342	IS51542	14	M22	264	191	140	30	36	17 000	1 240
IS51364	IS51564	16	M24	308	227	170	32	41	21 000	1 750

La rupture est déterminée par le filetage et la partie conique du système manuel

Terminaison type Norseman à filetage UNF avec cône

AISI 316



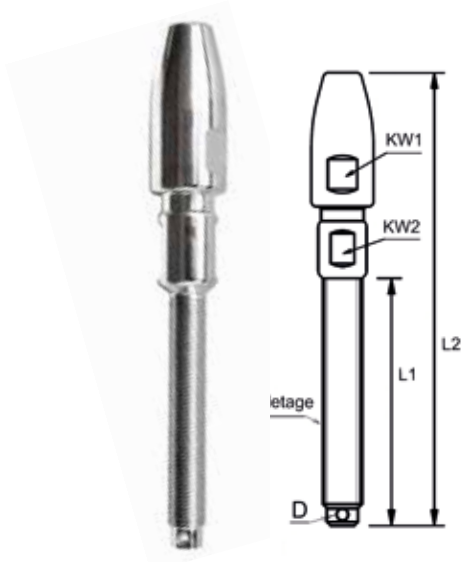
Référence	Ø câble mm	G	KW1	KW2	L1	L2	Charge rupture kg	Poids g
SC801624	16	M24	42	32	318	170	21000	1984
SC801927	19	M27	44	34	344	180	23000	2569
SC802230	22	M30	50	41	392	200	28000	3678
SC802636	26	M36	66	50	446	220	41000	6982



TERMINAISONS MANUELLES

Terminaison type Norseman à filetage UNF - pas à droite

AISI 316



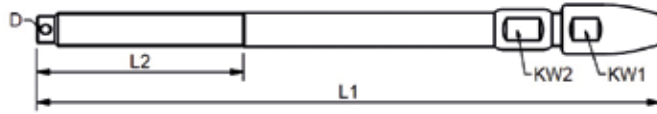
Référence	Ø câble	File-tage	D	KW1	KW2	L1	L2	Charge de rupture (kg)	Poids g
SC800408A	4	5/16"	2,8	12	8	104	57	2200	55
SC800508A	5	5/16"	2,8	14	10	110	57	2200	80
SC800510A	5	3/8"	2,8	14	10	115	63	2800	90
SC800611A	6	7/16"	3,5	17	13	135	70	4600	155
SC800612A	6	1/2"	3,5	17	13	144	80	5000	180
SC800711A	7	7/16"	3,5	19	15	146	70	4600	205
SC800712A	7	1/2"	3,5	19	15	154	80	6000	230
SC800812A	8	1/2"	3,5	22	17	165	80	6100	300
SC800816A	8	5/8"	4,5	22	17	184	100	8000	375
SC801016A	10	5/8"	4,5	27	19	200	100	9900	525
SC801020A	10	3/4"	4,5	27	19	218	120	11000	635
SC801220A	12	3/4"	4,5	33	24	243	120	14400	1000
SC801222A	12	7/8"	5,5	33	24	262	140	17000	1150
SC801422A	14	7/8"	5,5	37	27	274	140	19600	1410
SC801625A	16	1"	5,5	42	32	318	170	21400	2040
SC801927A	19	1-1/8"	5,5	44	34	344	180	27600	2650
SC802230A	22	1-1/4"	5,5	50	41	392	200	34600	3840
SC802636A	26	1-3/8"	5,5	66	50	446	220	42400	6930



TERMINAISONS MANUELLES

Terminaison type Norseman longue à filetage UNF - pas à droite

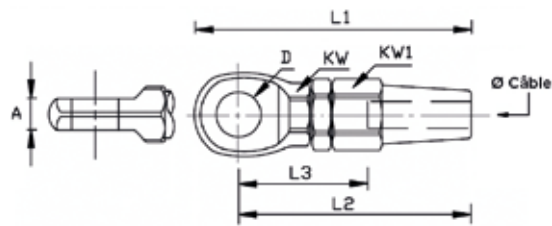
AISI 316



Référence	Ø MM	Filetage	D	KW	KW1	L1	L2	Charge de rupture (kg)	Poids g
SC800611AL	6	7/16"	3,5	17	13	237	70	4600	243
SC800612AL	6	1/2"	3,5	17	13	241	80	5000	279
SC800711AL	7	7/16"	3,5	19	15	255	70	4600	300
SC800712AL	7	1/2"	3,5	19	15	263	80	6000	343
SC800812AL	8	1/2"	3,5	22	17	293	80	6100	436
SC800816AL	8	5/8"	4,5	22	17	312	100	8000	580
SC801016AL	10	5/8"	4,5	27	19	343	100	9900	755
SC801020AL	10	3/4"	4,5	27	19	361	120	11000	1000
SC801220AL	12	3/4"	4,5	33	24	411	120	14400	1413
SC801222AL	12	7/8"	5,5	33	25	444	140	17000	1756

Terminaison manuelle "Swageless" à œil

AISI 316



Référence	Câble mm	A	D	L1	L2	L3	KW	KW1	Charge de rupture (kg)	Poids g
IS51103	3	5,5	6,5	58,6	50,1	26,5	13	12	750	40
IS51104	4	7	8,5	71,4	60,4	31,0	13	14	1 500	73
IS51105	5	8	10,5	81,5	69,5	37,0	17	16	2 180	98
IS51106	6	9	13,0	96,0	82,0	45,0	19	19	3 700	150
IS51107	7	9	13,2	105,0	89,5	50,5	22	22	4 700	212
IS51108	8	10	14,5	121,0	100,5	52,5	24	24	5 600	281
IS51110	10	13	16,2	137,0	117,0	65,0	27	27	8 300	460
IS51112	12	15	19,5	161,0	139,5	71,5	32	32	12 000	720
IS51114	14	18	23,0	187,6	161,6	85,0	36	36	14 000	1 100
IS51116	16	20	26,0	214,0	185,0	98,0	41	41	23 000	1 600

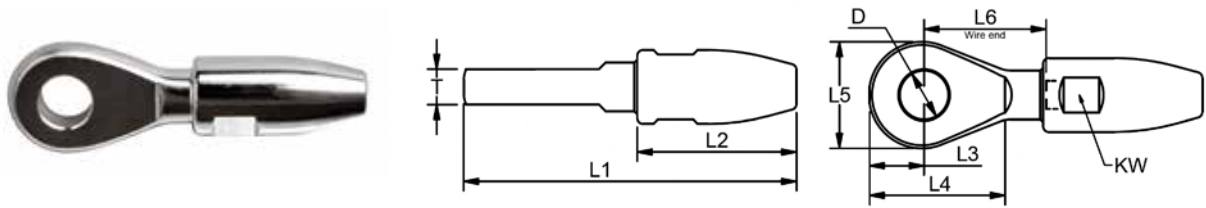
La rupture est déterminée par l'œil et la partie conique du système manuel



TERMINAISONS MANUELLES

Terminaison type Norseman à œil

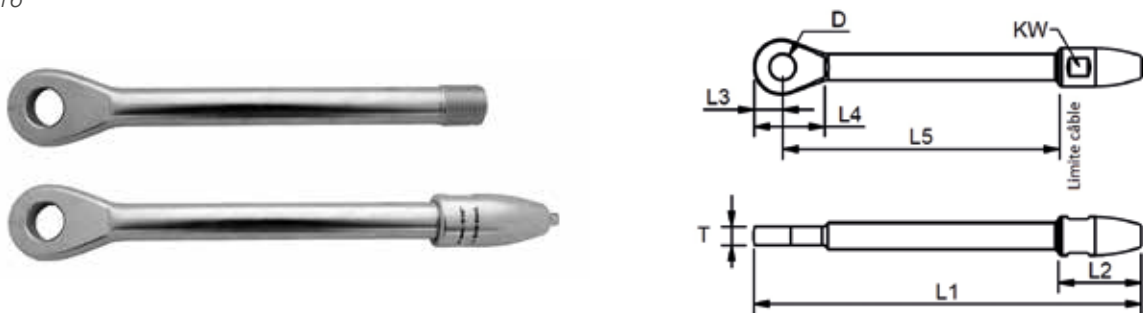
AISI 316



Référence	Ø MM	D	D1	KW	L1	L2	L3	L4	L5	L6	Charge rupture kg	Poids g
SC820804	4	8,3	6	12	57	27	9	25	18	24	2 200	40
SC821005	5	10,2	8	14	64	30	11	28	22	23	2 800	65
SC821306	6	13	10	17	78	38	14	34	26	29	5 000	100
SC821307	7	13	10	19	92	46	15	38	28	34	6 000	165
SC821308	8	13	10	22	105	54	14,5	38,5	28	38	7 000	235
SC821608	8	16,5	12	22	113	54	19	46	36	41	8 000	280
SC821610	10	16,5	12	27	126	64	19	46	36	45	9 500	410
SC821910	10	19,5	16	27	133	64	21	53	41	48	11 000	470
SC821912	12	19,5	16	33	154	82	21	56	41	55	17 000	780
SC822214	14	23	18	37	175	89	25	64	49	60	23 000	1075
SC822516	16	26	20	42	187	100	28	69	55	62	28 000	1450
SC822819	19	28,5	25	44	220	115	33	83	65	78	30 000	2160
SC823522	22	35,5	30	50	250	125	40	100	80	90	38 000	3200
SC823526	26	35,5	30	66	280	150	40	100	80	90	48 000	5360

Terminaison type Norseman longue à œil

AISI 316



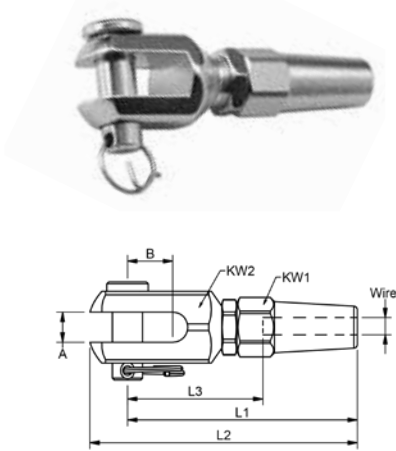
Référence	Ø MM	D	T	KW	L1	L2	L3	L4	L5	Charge rupture kg	Poids g
SC821306L	6	13	10	17	188	38	14	34	136	5 000	220
SC821307L	7	13	10	19	212	46	15	38	153	6 000	320
SC821608L	8	16,5	12	22	252	54	19	46	180	8 000	540
SC821910L	10	19,5	16	27	319	64	21	53	235	11 000	950
SC821912L	12	19,5	16	33	362	82	21	56	262	17 000	1530



TERMINAISONS MANUELLES

Terminaison manuelle "Swageless" à chape fixe

AISI 316

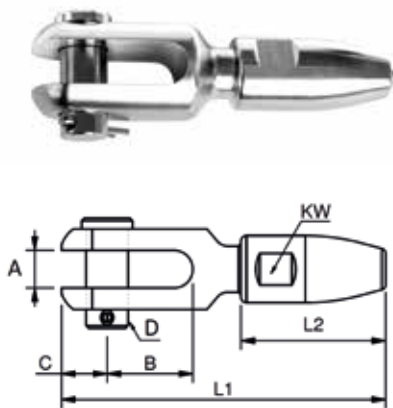


Référence	Ø Câble mm	A	D	B	L1	L2	L3	KW1	KW2	Charge de rupture	Poids g
IS51003	3	6	6	8	55	63	29,0	12	14	750	55
IS51004	4	8	8	8	62	73	35,0	14	19	1 500	73
IS51005	5	10	10	10	72	83	42,0	16	22	2 180	150
IS51006	6	12	12	12	82	95	47,5	19	27	3 700	230
IS51007	7	12	12	13	102	115	54,5	21	29	4 700	290
IS51008	8	14	14	14	103	118	58,0	24	30	5 600	380
IS51010	10	16	16	16	117	135	70,0	27	36	8 300	630
IS51012	12	18	19	16	142	162	75,0	32	42	12 000	970
IS51014	14	21	22	19	162	191	88,0	36	46	14 000	1 350
IS51016	16	23	25	22	184	217	102,0	41	55	23 000	2 150

La rupture est déterminée par l'axe de la chape et la partie conique du système manuel

Terminaison type Norseman à chape fixe

AISI 316



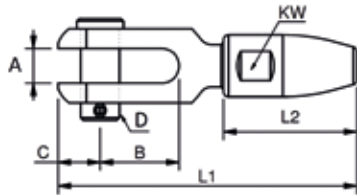
Référence	Ø mm	Axe	A	B	C	KW	L1	L2	Charge de rupture	Poids g
SC840804	4	8	6,5	16	9	12	62	27	2200	65
SC841005	5	9,5	9	21	11	14	73	30	2800	110
SC841306	6	12,7	11	26	13,5	17	90	38	4400	190
SC841307	7	12,7	11	29	14,5	19	104	46	6000	265
SC841308	8	12,7	11	30	13,5	22	112	54	6000	320
SC841608	8	16	14	32	17	22	120	54	8000	420
SC841910	10	19	18	35	21	27	142	64	11000	710
SC841912	12	19	18	39	21	33	162	82	17000	1090
SC842214	14	22	20	45	25	37	187	89	23000	1580
SC842516	16	25,4	22	47	26,5	42	200	100	28000	2160
SC842819	19	28	27	59	32,5	44	236	115	30000	2920
SC843522	22	34,8	32	72	70	50	275	125	38000	4880
SC843526	26	34,8	32	72	40	66	292	150	48000	6950



TERMINAISONS MANUELLES

Terminaison type Norseman à chape articulée

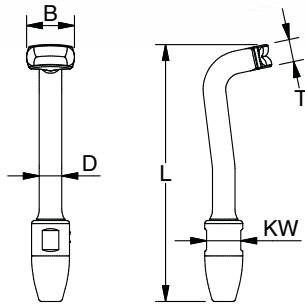
AISI 316



Référence	Ø MM	Axe	A	B	C	KW	L1	L2	Charge de rupture	Poids g
SC830804	4	8	10	20	9	12	85	27	2200	90
SC831005	5	9,5	12	26	12	14	102	30	2800	165
SC831306	6	12,7	18	36	18	17	132	38	5000	310
SC831307	7	12,7	18	35	18	19	145	46	6000	365
SC831308	8	12,7	18	35	18	22	158	54	6000	430
SC831608	8	16	20	41	20	22	173	54	8000	650
SC831910	10	19	24	45	25	27	202	64	11000	1105
SC831912	12	19	24	45	25	33	226	82	17000	1420
SC832214	14	22	26	48	30	37	247	89	23000	2040
SC832516	16	25,4	29	61	37	42	285	100	28000	3110
SC832819	19	28	34	65	34	44	319	115	30000	4140
SC833522	22	34,8	44	83	41	50	377	125	38000	6710
SC833526	26	34,8	44	83	41	66	403	150	48000	8870

Terminaison type Norseman en "T"

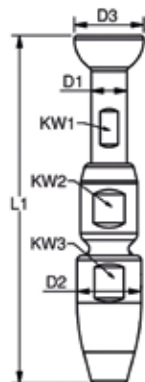
AISI 316



Référence	Ø MM (1x19)	B	D	D1	L	KW	Charge de rupture	Poids g
SC867504	4	16,5	7,5	7,5	85	12	2200	50
SC860905	5	18,5	9	9	100	14	2800	82
SC861206	6	27,5	12,6	12,6	126	17	5000	179
SC861263	1/4"	27,5	12,6	12,6	126	17	5000	179
SC861407	7	29	14,2	14,2	138	19	6000	258
SC861608	8	34	16	16	168	22	8000	394
SC861895	3/8"	37	17,8	17,8	203	27	11000	611
SC861810	10	37	17,8	17,8	203	27	11000	611

Terminaison type Norseman à demi-boule

AISI 316

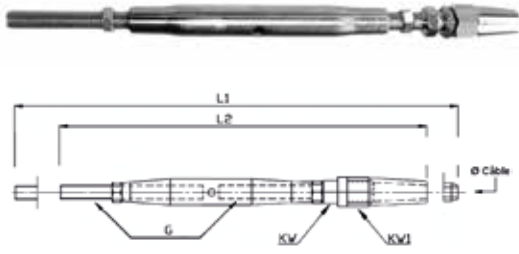


Référence	Ø mm (1x19)	D1	D2	D3	L1	KW	KW1	KW2	Poids
SC621404Z	4	7,5	13,5	14,6	73	6,5	10	12	51
SC621604	4	7,5	13,5	16	73	6,5	10	12	53
SC621405Z	5	9	16	14,6	77	8	11	14	74
SC621905	5	9	16	19	79	8	11	14	82
SC622006	6	12,6	19	20	91	11	15	17	137
SC622106S	6	12,6	19	21,3	91	11	15	17	140
SC622107	7	14,2	22	21,3	111	12	16	19	210
SC622607Z	7	14,2	22	26,5	111	12	16	19	226
SC622608	8	16	25	26,3	132	14	18	22	331
SC622710	10	17,8	30	27,5	150	15	22	27	522

TERMINAISONS MANUELLES

Ridoir corps fermé tige filetée / terminaison manuelle "Swageless"

AISI 316

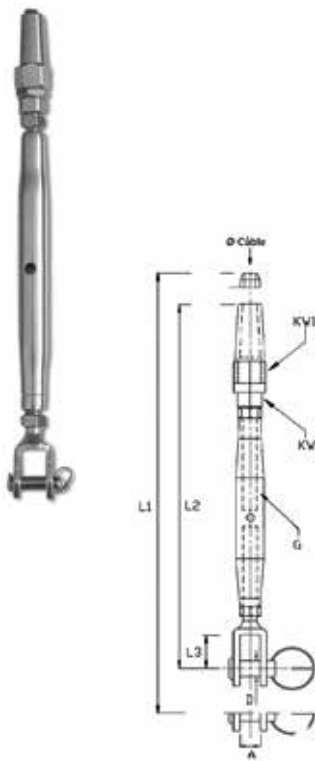


Référence	Ø Câble mm	G	L1	L2	KW	KW1	Charge rupture kg
IS54306	3	M6	230	196	10	12	750
IS54406	4	M6	230	196	12	14	1 300
IS54408	4	M8	268	232	12	14	1 500
IS54508	5	M8	268	232	13	16	2 180
IS54610	6	M10	330	280	16	19	3 500
IS54812	8	M12	469	335	19	24	5 600

La rupture est déterminée par le filetage et la partie conique du système manuel

Ridoir corps fermé chape fixe / terminaison manuelle "Swageless"

AISI 316

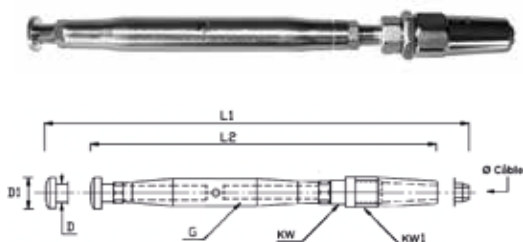


Référence	Ø Câble mm	G	A	D	L1	L2	L3	KW	KW1	Charge rupture kg
IS52306	3	M6	8,0	5	218	156	12,0	10	12	750
IS52406	4	M6	8,0	5	225	163	12,0	12	14	1 300
IS52408	4	M8	9,5	6	260	184	13,0	12	14	1 500
IS52508	5	M8	9,5	6	263	196	13,0	13	16	2 180
IS52510	5	M10	11,0	8	299	215	15,0	13	16	2 180
IS52610	6	M10	11,0	8	300	222	15,0	16	19	3 500
IS52612	6	M12	14,0	12	376	270	25,0	16	19	3 700
IS52712	7	M12	14,0	12	384	278	25,0	19	21	4 700
IS52714	7	M14	14,0	12	421	301	25,0	18	21	4 700
IS52812	8	M12	14,0	12	384	285	25,0	19	24	5 100
IS52814	8	M14	14,0	12	410	306	25,0	19	24	5 600
IS52816	8	M16	18,0	14	478	345	33,0	19	24	5 600
IS52016	10	M16	18,0	14	486	353	33,0	14	27	8 000
IS52220	12	M20	24,0	19	599	439	50,5	27	32	12 000

La rupture est déterminée par le filetage et la partie conique du système manuel

Ridoir corps fermé dôme plat / terminaison manuelle "Swageless"

AISI 316



Référence	Ø Câble mm	G	D	D1	L1	L2	KW	KW1	Charge rupture kg
IS53406	4	M6	6	10	225	163	12	14	1 300
IS53408	4	M8	8	14	231	171	12	14	1 300
IS53508	5	M8	8	14	235	176	13	16	1 300
IS53610	6	M10	9	18	265	203	16	19	2 600

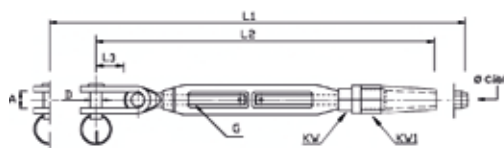
La rupture est déterminée par le filetage et la partie conique du système manuel



TERMINAISONS MANUELLES

Ridoir corps ouvert chape articulée / terminaison manuelle "Swageless"

AISI 316



Référence	Ø Câble mm	G	A	D	L1	L2	L3	KW	KW1	Charge rupture kg
IS55408	4	5/16"	10	8,0	289	213	20	12	14	1 500
IS55510	5	3/8"	12	9,5	336	252	24	13	16	2 180
IS55612	6	1/2"	18	12,7	408	302	31	16	19	3 700
IS55816	8	5/8"	20	15,9	542	383	37	19	24	5 600
IS55016	10	5/8"	20	15,9	523	391	37	14	27	8 000

La rupture est déterminée par le filetage et la partie conique du système manuel

Kit bague + machoire pour système manuel

AISI 316

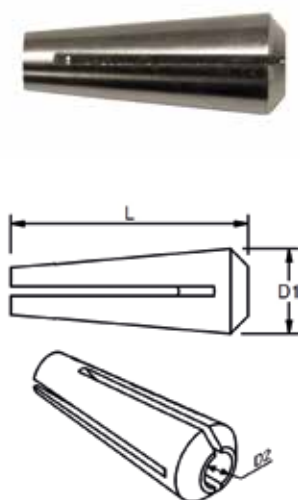


Référence	Ø Câble mm
IS50003	3
IS50004	4
IS50005	5
IS50006	6
IS50007	7
IS50008	8
IS50010	10
IS50012	12

Les kits sont à remplacer à chaque démontage

Cône pour type Norseman - pièce de rechange

AISI 316



Référence	Ø mm	D1	D2	L	Poids g
C04-1X19	4	5,6	2,5	14,5	10
C05-1X19	5	6,5	3,2	15,7	20
C06-1X19	6	8,5	3,9	22,4	15
C07-1X19	7	9,4	4,6	23,5	15
C08-1X19	8	10,9	5	30,3	20
C10-1X19	10	13	6,4	34,5	25
C12-1X19	12	17	7,9	47,6	30
C14-1X19	14	18,7	8,9	50,8	40
C16-1X19	16	21,8	10,2	59,2	65
C19-1X19	19	25	11,9	68,5	100
C22-1X19	22	28,5	13,9	77,8	136
C26-1X19	26	34	15,9	93,8	248

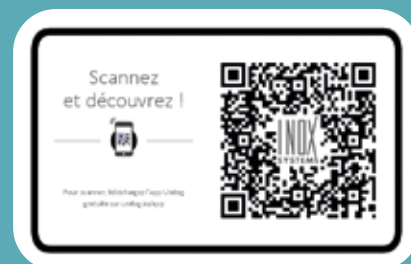


TERMINAISONS ET RIDOIRS À SERTIR

Toutes les terminaisons à sertir proposées ici nécessitent l'emploi d'une machine à sertir. Les sertissages INOX SYSTEM sont réalisés dans nos ateliers par un matriçage longitudinal à galets, garant d'un sertissage dans les règles de l'art, et offrent les avantages suivants :

- choix important de terminaisons
- finition soignée et esthétique
- garantie de tenue
- gain de temps à la pose

Terminaison à filetage métrique D&G	77	Ridoir corps fermé bagué bronze chape fixe usinée / terminaison.....	91
Terminaison à filetage métrique court droite.....	77	Ridoir corps fermé chape articulée / terminaison..	91
Terminaison à filetage UNF D&G	78	Ridoir corps fermé à œil / terminaison	92
Terminaison à filetage UNF court droite.....	78	Ridoir corps fermé dôme plat / terminaison	93
Œil taraudé UNF à droite	79	Ridoir corps fermé tige fileté / terminaison	93
Terminaison à sertir longue fileté UNF- pas à droite....	79	Ridoir corps fermé terminaison / terminaison	94
Crochet PELICAN- filetage pas à gauche.....	80	Ridoir corps fermé chape articulée / terminaison..	95
Terminaison à grand œil soudée.....	80	Ridoir corps ouvert demi-boule / terminaison	96
Terminaison à grand œil taraudée UNF à droite....	80	Ridoir corps ouvert chape fixe / terminaison	96
Terminaison à œil	81	Ridoir corps ouvert chape articulée / terminaison UNF....	97
Terminaison à chape articulée.....	81	Ridoir QUICKRACE chape articulée / terminaison..	98
Terminaison à chape fixe usinée	82	Ridoir QUICKRACE chape articulée / œil.....	98
Terminaison à taraudage métrique D&G.....	82	Ridoir de PATARAS	99
Terminaison à chape fixe soudée.....	83	Ridoir QUICKRACE compact- œil / chape	99
Terminaison à sertir chape norme aéronautique...	84	Ridoir compact standard chape articulée / terminaison UNF	100
Terminaison à dôme plat	84	Ridoir compact gradué chape articulée / terminaison UNF	100
Terminaison à demi-boule	84		
Terminaison à demi-boule à sertir- "compatibles"....	85		
Coupelle.....	85		
Terminaison à crochet.....	86		
Coquille pour terminaison à demi-boule.....	86		
Terminaison en "T"	86		
Plaque d'ancrage	87		
Terminaison "SHROUD" à sertir	87		
Plaque d'ancrage pour terminaison "SHROUD"	87		
"T" à grand œil	88		
"T" à chape	88		
Ridoir corps fermé chape fixe soudée / terminaison	89		



TERMINAISONS ET RIDOIRS À SERTIR

Principe

Le sertissage d'une terminaison ou d'un ridoir sur un câble consiste à presser longitudinalement une partie déterminée de la terminaison, et ne peut-être effectué que sur une machine spécifique.

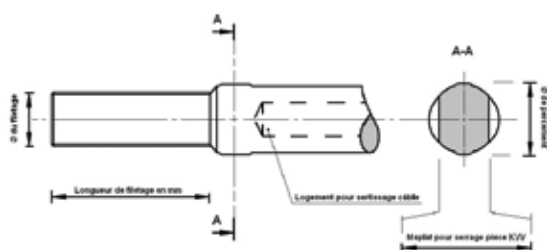
Le respect scrupuleux des valeurs de rétreints, (diamètres et longueur) sont les garantis de la bonne tenue du sertissage.

INOX SYSTEM réalise vos câbles sertis, directement dans ses ateliers sur des machines électro-hydrauliques à galets répondant aux normes européennes.

Mesures et pose

La réalisation d'un câble sertit implique une prise de côtes précises. N'hésitez pas à contacter les techniciens INOX SYSTEM pour vous aider dans votre prise de côtes.

Lors d'un montage de type Garde-corps d'un câble sertit aux 2 extrémités, il est nécessaire de préparer les poteaux ou montants intermédiaires, pour le passage de la terminaison fileté. (Pour le ridoir, on dévissera totalement le corps de la terminaison fileté sertit).



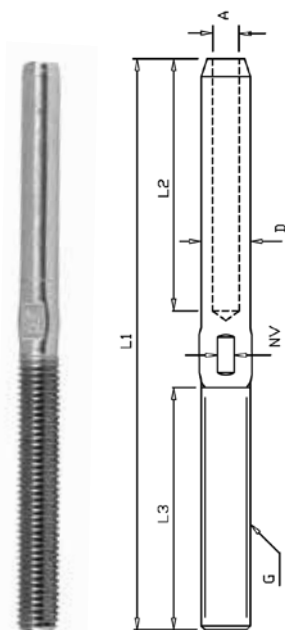
Certaines configurations ne permettent pas un relevé de côtes précis; nous vous conseillons alors, de ne sertir qu'une extrémité du câble et de prévoir le montage d'une terminaison ou d'un ridoir à montage manuel à l'extrémité du câble laissé libre. Ce type de montage permet une plus grande souplesse pour la prise de côtes et le montage, mais permet également de ne percer les poteaux ou montants intermédiaires qu'au diamètre du câble (+0,5mm)



TERMINAISONS ET RIDOIRS À SERTIR

Terminaison à filetage métrique droite & gauche

AISI 316

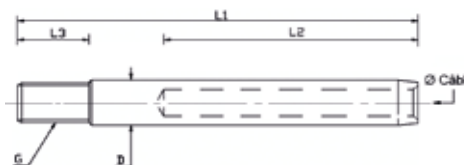


Références										
filetage droite	filetage gauche	Ø Câble mm	G	D	L1	L2	L3	KW	Charge Rupture Kg	Poids g
IS72025	IS72125	2,0	M5	5,5	80	24	42	4,5	800	14
IS72055	IS72155	2,5	M5	5,5	82	27	42	4,5	800	15
IS72036	IS72136	3,0	M6	6,4	100	38	48	5,0	1 200	20
IS72046	IS72146	4,0	M6	7,5	110	45	48	6,0	1 200	24
IS72048	IS72148	4,0	M8	7,5	117	45	57	6,0	1 700	30
IS72050	IS72150	5,0	M10	9,0	130	51	63	7,0	2 500	45
IS72058	IS72158	5,0	M8	9,0	125	51	57	7,0	2 200	40
IS72060	IS72160	6,0	M10	12,6	145	64	63	11,0	3 500	84
IS72062	IS72162	6,0	M12	12,6	162	64	80	11,0	5 100	110
IS72072	IS72172	7,0	M12	14,2	170	70	80	12,0	5 100	133
IS72074	IS72174	7,0	M14	14,2	180	70	89	12,0	6 800	160
IS72082	IS72182	8,0	M12	16,0	185	83	80	14,0	5 100	192
IS72084	IS72184	8,0	M14	16,0	194	83	89	14,0	6 900	200
IS72086	IS72186	8,0	M16	16,0	203	83	100	14,0	8 700	230
IS72000	IS72100	10,0	M20	17,8	230	89	120	15,0	9 700	350
IS72006	IS72106	10,0	M16	17,8	210	89	100	15,0	9 400	350
IS72020	IS72120	12,0	M20	20,0	249	105	120	17,0	11 400	450
IS72022	IS72122	12,0	M20	21,4	265	120	120	19,0	14 200	500
IS72042	IS72142	14,0	M22	25,0	308	140	140	22,0	15 900	768
IS72026	IS72126	16,0	M22	28,0	333	160	140	25,0	18 200	978
IS72064	IS72164	16,0	M24	28,0	363	160	170	25,0	19 400	1 110
IS72097	IS72197	19,0	M27	34,5	425	200	180	30,0	23 000	2 090
IS72023	IS72123	22,0	M30	40,5	480	230	200	36,0	28 000	3 140
IS72066	IS72166	26,0	M36	46,0	550	280	220	41,0	41 000	4 700

Note : Les ruptures sont déterminées le filetage

Terminaison à filetage métrique court droite

AISI 316



Référence	Ø Câble mm	G	D	L1	L2	L3	Charge rupture kg	Poids g
IS76448	4	M8	7,50	73	45	12	1 700	19
IS76458	5	M8	9,00	82	51	12	2 200	29
IS76468	6	M8	12,58	96	64	12	2 200	69

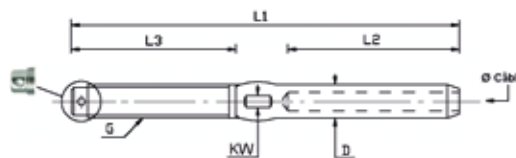
Note : Les ruptures sont déterminées le filetage



TERMINAISONS ET RIDOIRS À SERTIR

Terminaison à filetage UNF droite & gauche

AISI 316

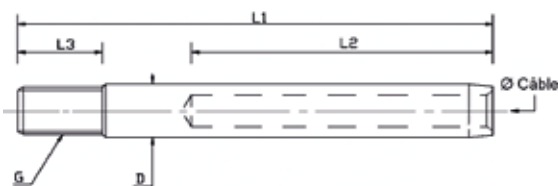


Références		Ø Câble mm	G	D	L1	L2	L3	KW	Charge Rupture Kg	Poids g
droite percée	gauche percée									
IS72336	IS72536	3	1/4"	6,35	100	38	48	5	1 300	22
IS72346	IS72546	4	1/4"	7,50	110	45	48	6	1 300	25
IS72348	IS72548	4	5/16"	7,50	117	45	57	6	1 700	38
IS72350	IS72550	5	3/8"	9,00	130	51	63	7	2 400	53
IS72358	IS72558	5	5/16"	9,00	125	51	57	7	2 200	40
IS72360	IS72560	6	3/8"	12,58	145	64	63	11	3 400	84
IS72361	IS72561	6	7/16"	12,58	157	64	68	11	4 600	100
IS72362	IS72562	6	1/2"	12,58	162	64	80	11	5 400	108
IS72371	IS72571	7	7/16"	14,20	162	70	68	12	4 600	127
IS72372	IS72572	7	1/2"	14,20	170	70	80	12	6 100	140
IS72382	IS72582	8	1/2"	16,00	185	83	80	14	6 100	192
IS72386	IS72586	8	5/8"	16,00	203	83	100	14	8 700	259
IS72300	IS72500	10	3/4"	17,80	230	89	120	15	9 700	391
IS72306	IS72506	10	5/8"	17,80	212	89	100	15	9 700	301
IS72320	IS72520	12	3/4"	21,40	265	120	120	17	14 200	486
IS72342	IS72542	14	7/8"	25,00	308	140	140	22	15 900	787
IS72365	IS72565	16	1"	28,00	355	160	170	25	19 400	1 260
IS72397	IS72597	19	1-1/8"	34,50	425	200	180	30	27 600	2 100
IS72323	IS72523	22	1-1/4"	40,50	480	230	200	36	34 600	3 130
IS72366	IS72566	26	1-3/8"	46,00	550	280	220	41	42 400	4 700

Note : Les ruptures sont déterminées le filetage

Terminaison à filetage UNF court droite

AISI 316



Référence	Ø Câble mm	G	D	L1	L2	L3	Charge rupture kg	Poids g
IS76450	5	3/8"	9,00	82	51	20	2 400	35
IS76459	5	5/16"	9,00	81	51	15	2 200	30
IS76461	6	7/16"	12,58	104	64	30	4 600	78
IS76462	6	1/2"	12,58	104	64	30	5 400	90
IS76472	7	1/2"	14,20	115	70	30	6 100	105
IS76482	8	1/2"	16,00	123	83	30	6 100	145
IS76406	10	5/8"	17,80	155	89	40	9 700	220
IS76420	12	3/4"	21,40	185	120	50	11 400	330

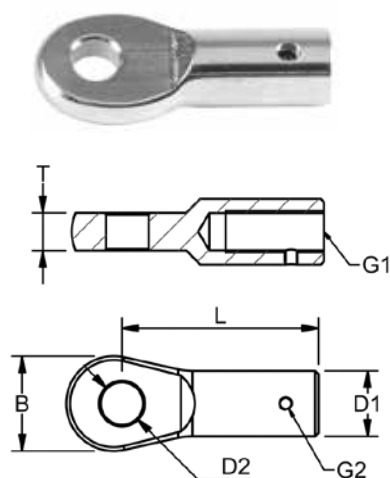
Note : Les ruptures sont déterminées le filetage



TERMINAISONS ET RIDOIRS À SERTIR

Œil taraudé UNF à droite

AISI 316

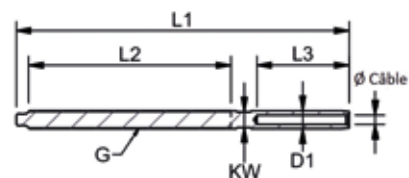


Référence	G1	G2	L	T	B	D1	D2	Charge rupture kg	Poids g
IS76559	5/16"	M4	41	5,0	17	14	8,5	2 200	40
IS76550	3/8"	M4	43	6,0	23	15	9,8	3 400	53
IS76561	7/16"	M4	58	8,0	24	18	11,2	4 600	95
IS76582	1/2"	M4	64	10,0	30	20	13,0	6 100	145
IS76506	5/8"	M6	78	12,0	36	28	16,5	9 900	310
IS76520	3/4"	M6	90	16,0	43	30	19,5	14 400	440

Montage avec les terminaisons courte UNF à droite
Note : Les ruptures sont déterminées le filetage

Terminaison à sertir longue filetée UNF – pas à droite

AISI 316



Référence	Ø câble mm	Filetage	D1	L1	L2	L3	KW	Charge de rupture	Poids G
05M0306A	3	1/4"	6,4	132	86	38	5	1300	26
05M0406A	4	1/4"	7,5	137	81	45	6	1300	30
05M0408A	4	5/16"	7,5	147	93	45	6	1700	43
05M0508A	5	5/16"	9	156	93	51	7	2200	52
05M0510A	5	3/8"	9	176	115	51	7	2400	77
05M0611A	6	7/16"	12,6	206	123	64	11	4600	145
05M0612A	6	1/2"	12,6	224	149	64	11	5400	187
05M0711A	7	7/16"	14,2	211	123	70	12	4600	168
05M0712A	7	1/2"	14,2	232	149	70	12	6100	213
05M0812A	8	1/2"	16	247	149	84	14	6100	252
05M0816A	8	5/8"	16	282	184	84	14	8700	374
05M1016A	10	5/8"	17,8	292	179	89	15	9700	416
05M1220A	12	3/4"	21,4	368	225	120	19	14200	722
05M1422A	14	7/8"	25	415	255	140	22	15900	1120
05M1625A	16	1"	28	480	293	160	25	19400	1644



TERMINAISONS ET RIDOIRS À SERTIR

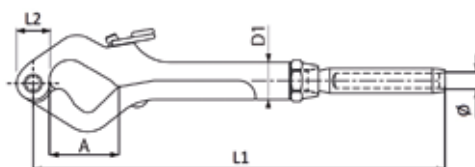
Crochet PELICAN - filetage pas à Gauche

AISI 316

MEILLEUR RAPPORT
QUALITÉ/PRIX

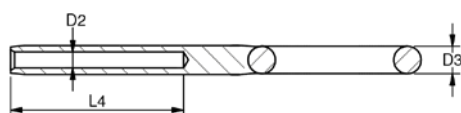
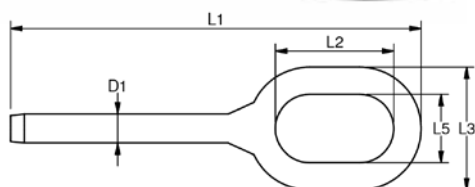


Référence	Filetage	Ø câble	D1	L1	L2	Charge de rupture (kg)	Poids G
IS2830_IS	5/16"	4	13,3	146	12	1 200	145
IS2831_IS	5/16"	5	13,3	146	12	2 000	155



Terminaison à grand œil soudée

AISI 316



Référence	Ø Câble mm	D1	D2	D3	L1	L2	L3	L4	L5	Charge Rupture Kg	Poids g
IS79225	2,5	5,5	2,80	6	77	26	27	27	15	800	26
IS79203	3	6,4	3,30	6	90	26	27	38	15	1 300	29
IS79204	4	7,5	4,40	6	96	26	27	45	15	1 700	34

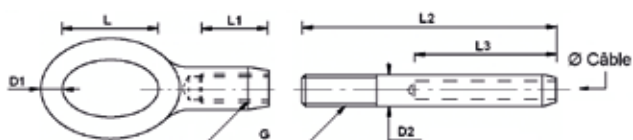
Note : Les ruptures sont déterminées l'anneau et la terminaison

Terminaison à grand œil taraudée UNF à droite

AISI 316



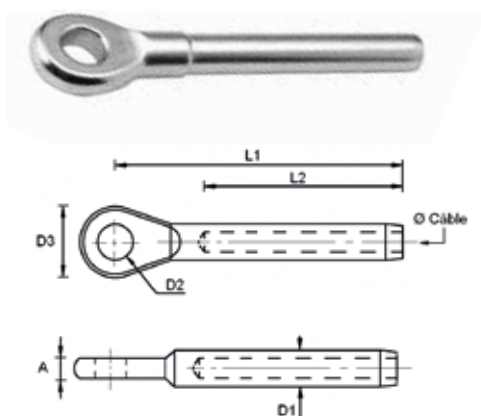
Référence	Ø Câble mm	G	D1	D2	L	L1	L2	L3	Charge Rupture Kg	Poids g
IS79103	3	5/16"	6	6,35	26	10	60	38	1 300	40
IS79104	4	5/16"	6	7,50	26	10	68	45	1 700	42
IS79105	5	5/16"	6	9,00	26	10	76	51	2 200	55



TERMINAISONS ET RIDOIRS À SERTIR

Terminaison à œil

AISI 316



Référence	Ø Câble mm	A	D1	D2	D3	L1	L2	Charge Rupture Kg	Poids g
IS79002	2	3	5,5	5,5	12	41	24	1 200	9
IS79025	2,5	3	5,5	5,5	12	44	27	1 000	8
IS79003	3	4	6,4	6,5	14	60	38	1 300	13
IS79004	4	5	7,5	8,5	17	67	45	1 700	23
IS79005	5	6	9,0	10,5	21	79	51	2 400	39
IS79006	6	8	12,6	13,0	25	94	64	5 500	87
IS79096	6	10	12,6	13,2	28	105	64	5 500	112
IS79007	7	9	14,2	13,0	27	104	70	6 800	115
IS79097	7	10	14,2	13,2	28	110	70	6 800	135
IS79008	8	10	16,0	14,5	30	124	83	8 000	170
IS79098	8	12	16,0	16,5	36	141	83	8 000	235
IS79010	10	11	17,8	16,3	35	137	89	9 700	250
IS79080	10	16	17,8	16,3	40	165	100	9 700	380
IS79090	10	16	17,8	19,5	40	165	100	9 700	380
IS79012	12	15	20,0	19,3	40	156	105	11 400	415
IS79092	12	15	21,4	19,3	42	178	120	14 200	410
IS79014	14	18	25,0	23,0	47	206	140	15 900	756
IS79016	16	20	28,0	26,0	53	232	160	19 000	1 020
IS79019	19	25	34,5	28,5	65	302	200	31 000	2 090
IS79022	22	30	40,4	33,0	70	348	230	42 000	3 140

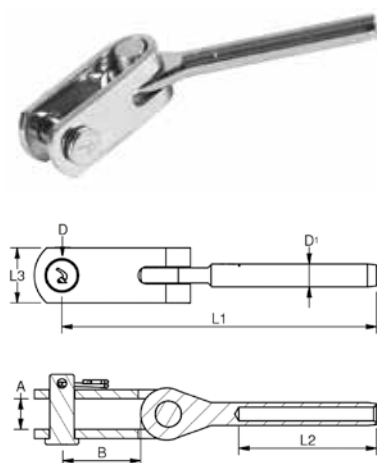


Scannez pour retrouver ce produit en ligne!



Terminaison à chape articulée

AISI 316



Référence	Ø Câble mm	D	A	B	D1	L1	L2	Charge Rupture Kg	Poids g
IS71003	3	6,35	8	17	6,35	81	38	1 300	43
IS71004	4	8,0	10	25	7,50	94	45	1 700	73
IS71005	5	9,5	12	27	9,00	116	51	2 400	138
IS71006	6	11,0	15	29	12,58	135	64	4 700	273
IS71096	6	12,7	18	33	12,58	151	64	5 400	334
IS71007	7	12,7	18	33	14,20	157	70	6 500	357
IS71018	8	12,7	18	33	16,00	170	83	6 500	375
IS71008	8	15,9	20	41	16,00	198	83	8 700	597
IS71010	10	15,9	20	41	17,80	192	89	9 700	643
IS71011	10	19,0	24	43	17,80	228	100	9 700	1 000
IS71012	12	19,0	24	43	21,40	240	120	14 200	1 030
IS71014	14	22,0	26	47	25,00	277	140	15 900	1 702
IS71016	16	25,4	29	60	28,00	313	160	19 400	2 655
IS71019	19	28,0	34	63	34,50	399	200	27 000	5 120
IS71022	22	32,0	40	73	40,30	463	230	34 000	5 700
IS71026	26	36,0	44	80	46,00	518	280	45 000	7 500
IS71028	28	40,0	48	100	50,00	588	300	64 000	11 090

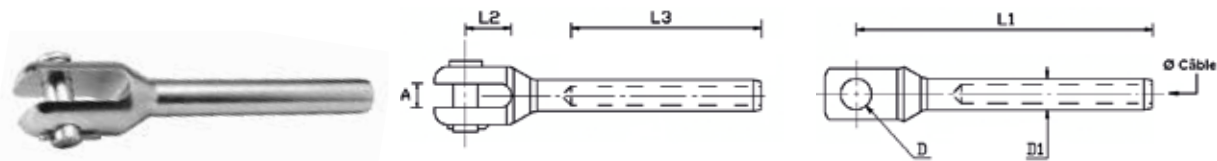
Note : Les ruptures sont déterminées par l'axe



TERMINAISONS ET RIDOIRS À SERTIR

Terminaison à chape fixe usinée

AISI 316

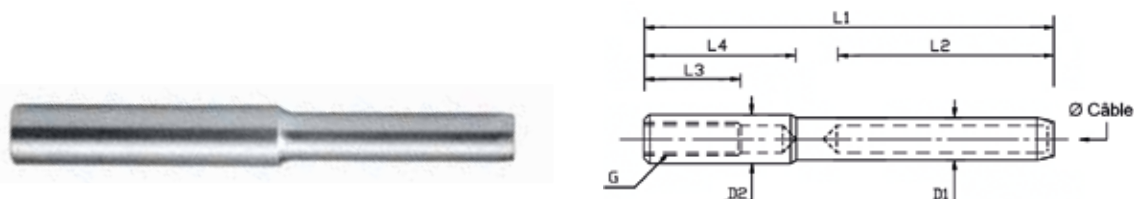


Référence	Ø Câble mm	A	D	D1	L1	L2	L3	Charge Rupture Kg	Poids g
IS70292	12	20	19,0	20,0	197	45	105	9 500	1 100
IS70242	14	22	22,0	25,0	239	49	140	15 000	1 700
IS70256	16	25	25,4	28,0	271	52	160	19 000	2 100
IS70289	19	30	28,0	34,5	327	55	200	27 000	3 300
IS70232	22	35	32,0	40,4	377	67	230	35 000	4 800
IS70236	26	35	35,0	46,0	434	67	280	48 000	7 000

Note : Les ruptures sont déterminées par l'axe

Terminaison à taraudage métrique droite & gauche

AISI 316



Références

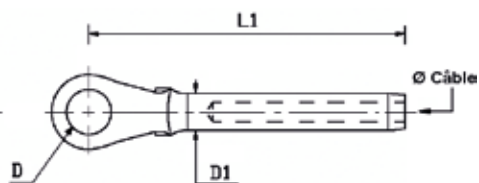
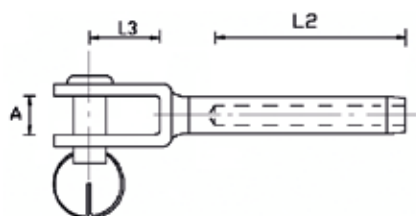
filetage droite	filetage gauche	Ø Câble mm	G	D1	D2	L1	L2	L3	L4	Charge rupture Kg	Poids g
IS78035	IS78235	3	M5	6,35	7,13	77	38	20	27	800	13
IS78135	IS78335	3	M5	6,35	7,13	92	38	35	42	800	16
IS78064	IS78264	4	M6	7,50	8,00	84	45	20	27	1 250	18
IS78164	IS78364	4	M6	7,50	8,00	99	45	35	43	1 250	21
IS78065	IS78265	5	M6	9,00	9,00	90	51	20	30	1 250	28
IS78165	IS78365	5	M6	9,00	9,00	105	51	35	45	1 250	32
IS78085	IS78285	5	M8	9,00	12,58	112	51	40	47	2 350	54
IS78086	IS78286	6	M8	12,58	12,58	110	64	25	35,5	2 350	72
IS78186	IS78386	6	M8	12,58	12,58	126	64	40	47	2 350	82
IS78060	IS78260	6	M10	12,60	16,00	127	64	40	50	3 500	105
IS78080	IS78280	8	M10	16,00	16,00	140	83	40	47	3 500	154
IS78082	IS78282	8	M12	16,00	18,00	147	83	40	48	5 100	167
IS78002	IS78202	10	M12	17,80	17,80	150	89	40	47	5 100	194
IS78006	IS78206	10	M16	17,80	22,00	152	89	40	45	8 000	207



TERMINAISONS ET RIDOIRS À SERTIR

Terminaison à chape fixe soudée

AISI 316



*Design différent à partir de la référence IS70912

Référence	Ø Câble mm	A	D	D1	L1	L2	L3	Charge Rupture Kg	Poids g
IS70052	2	7,5	5,0	5,50	58	24	12	800	20
IS70055	2,5	7,5	5,0	5,50	58	27	12	800	20
IS70053	3	7,5	5,0	6,35	67	38	12	800	23
IS70063	3	9,5	6,0	6,35	68	38	13	1 300	28
IS70054	4	7,5	5,0	7,50	71	45	12	800	27
IS70064	4	9,5	6,0	7,50	73	45	13	1 500	34
IS70084	4	11,0	8,0	7,50	77	45	15	1 700	49
IS70065	5	9,5	6,0	9,00	83	51	13	1 500	41
IS70085	5	11,0	8,0	9,00	87	51	15	2 400	55
IS70095	5	12,0	9,5	9,00	91	51	19	2 400	72
IS70086	6	11,0	8,0	12,58	99	64	15	3 200	100
IS70056	6	12,0	9,5	12,58	104	64	19	3 800	113
IS70016	6	13,0	11,0	12,58	108	64	23	5 000	139
IS70026	6	14,0	12,0	12,58	110	64	25	5 200	176
IS70027	7	14,0	12,0	14,20	119	70	25	6 500	181
IS70028	8	14,0	12,0	16,00	136	83	25	6 500	216
IS70068	8	18,0	16,0	16,00	145	83	33	7 000	255
IS70040	10	18,0	14,0	17,80	151	89	32	9 400	350
IS70042	10	22,0	14,0	17,80	149	89	30	9 400	360
IS70060	10	17,0	16,0	17,80	149	89	33	9 400	370
IS70612	12	17,0	16,0	20,00	174	105	33	11 200	600
IS70622	12	22,0	16,0	20,00	171	105	31	11 200	600
IS70912*	12	24,0	19,0	20,00	189	105	48	11 200	660
IS70932*	12	24,0	19,0	21,40	205	120	48	14 000	750
IS70922*	12	30,0	19,0	20,00	187	105	47	11 200	660
IS70914*	14	30,0	19,0	25,00	221	140	47	15 000	750
IS70214*	14	30,0	22,0	25,00	232	140	57	15 000	1 127
IS70514*	14	30,0	25,4	25,00	235	140	62	15 000	1 250
IS70515*	16	30,0	22,0	28,00	260	160	57	19 000	1 410
IS70516*	16	30,0	25,4	28,00	264	160	62	19 000	1 450
IS70519*	19	32,0	28,0	34,50	309	200	68	27 000	2 460
IS70522*	22	35,0	32,0	40,50	354	230	76	34 000	3 720
IS70526*	26	40,0	35,0	46,00	420	280	86	45 000	5 500

Note : Les ruptures sont déterminées par l'axe

* : Le design de la pièce devient arrondi



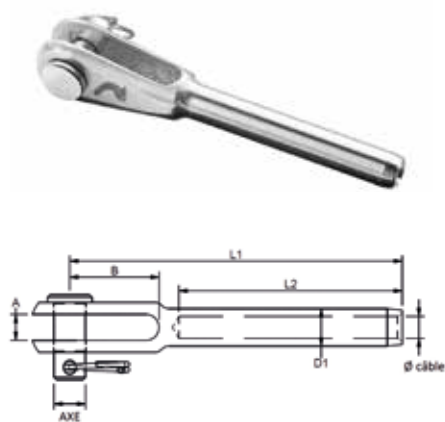
Scannez pour retrouver ce produit en ligne!



TERMINAISONS ET RIDOIRS À SERTIR

Terminaison à sertir chape NORME AÉRONAUTIQUE*

AISI 316

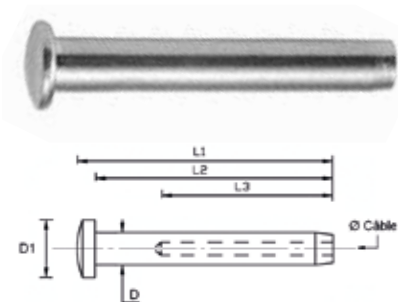


Référence	Ø câble	Ø axe	D1	L1	L2	A	B	Charge de rupture	Poids (g)
ACF4502	2	5	5,5	49	32	2,8	12,7	1 190	12
ACF4525	2,5	5	5,5	49	32	2,8	12,7	1 050	12
ACF4503	3	5	6,35	60	38	5,2	18,7	1 380	18
ACF0604	4	6,35	7,5	67	45	5,2	18	1 730	25
ACF0805	5	8	9	78	51	6,35	22,2	2 492	4,5
ACF9506	6	10	12,58	97	64	7,9	27	5 460	107
ACF1107	7	11	14,2	105	70	8,3	25,4	6 840	151
ACF1108	8	11	16	113	76	8,7	32,1	8 650	193
ACF1410	10	14	20	163	102	9,5	45,2	13 647	447
ACF1612	12	16	21,4	176	119	11,9	48,4	14 210	506

* Suivant norme MS20667

Terminaison à dôme plat

AISI 316

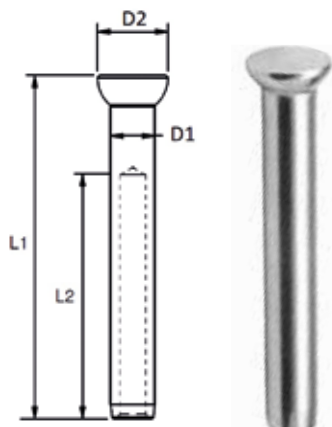


Référence	Ø Câble mm	D	D1	L1	L2	L3	Poids g
IS76303	3	6,35	10	52,0	48,5	38	11
IS76304	4	7,50	11,5	59,0	55,5	45	24
IS76305	5	9,00	14	66,5	62,5	51	38
IS76306	6	12,58	18	79,0	74,0	64	79

Résistance mécanique : celle du câble moins 10 à 15% dû au stress du sertissage.

Terminaison à demi-boule

AISI 316



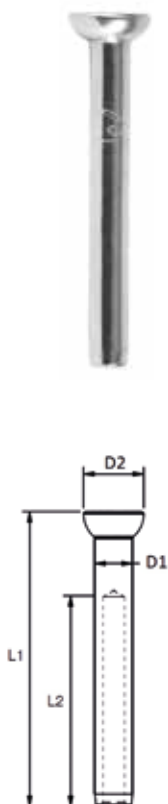
Référence	Ø Câble mm	D	D1	L1	L2	Poids g
IS76103	3	6,35	13,0	58	38	11
IS76104	4	7,50	16,0	69	45	24
IS76105	5	9,00	19,0	79	51	38
IS76106	6	12,58	20,0	90	64	79
IS76107	7	14,20	21,3	94	70	100
IS76108	8	16,00	26,3	116	83	169
IS76110	10	17,80	27,5	129	89	235
IS76112	12	20,00	28,0	145	105	267
IS76114	14	25,00	40,2	195	140	585
IS76116	16	28,00	44,6	210	160	720



TERMINAISONS ET RIDOIRS À SERTIR

Terminaison à demi-boule à sertir - "compatibles"

AISI 316



Référence	Ø Câble	D1	D2	L1	L2	Pour coquille	Charge rupture kg	Poids (g)
620004V	4	7,5	20,8	70	42	VMG 42034506	1700	36
620005V	5	9	20,8	77	51	VMG 42034506	2400	45
620006V	6	12,6	26,5	93	64	VMG 42034708	4500	105
620007V	7	14,2	26,5	102	70	VMG 42034708	5700	130
620008V	8	16	28,5	118	83	VMG 42034010	7200	183
620010V	10	17,8	28,5	140	100	VMG 42034010	8100	234
620012V	12	20	28,5	166	120	VMG 42034012	9500	317
620004Z	4	7,5	14,6	70	45	Z Spar 423	1700	23
620005Z	5	9	14,6	77	51	Z Spar 423	2400	34
620006Z	6	12,6	21,3	90	64	Z Spar 428	5400	85
620007Z	7	14,2	26,5	102	70	Z Spar 424	5700	128
620008Z	8	16	26,5	116	83	Z Spar 424	7200	171
620010Z	10	17,8	28,5	140	100	Z Spar 426	8100	236
620004S	4	7,5	15,6	70	45	Sparecraft 3100 1080 044	1700	25
620005S	5	9	19,3	77	51	Sparecraft 3100 1080 054	2400	41
620006S	6	12,6	22,3	90	64	Sparecraft 3100 1080 064	5400	87
620007S	7	14,2	22,3	102	70	Sparecraft 3100 1080 074	6800	116
620008S	8	16	29,3	116	83	Sparecraft 3100 1080 084	7200	186
620010S	10	17,8	29,3	140	100	Sparecraft 3100 1080 104	8100	239
620012S	12	20	29,3	168	120	Sparecraft 3100 1080 104	9500	327



Scannez pour retrouver ce produit en ligne !



Coupelle

AISI 316



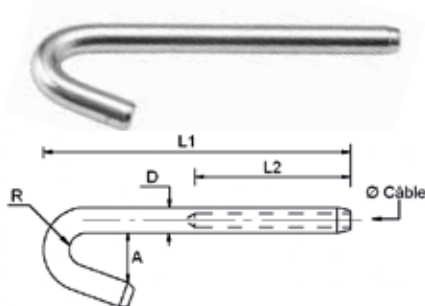
Référence	Ø Câble mm	D1	D2	Poids g
IS76124	3,0 et 4,0	9,00	26	10
IS76125	5,0	11,25	26	10
IS76127	6,0 et 7,0	16,00	26	10
IS76132	8,0 et 10,0	20,00	34	15



TERMINAISONS ET RIDOIRS À SERTIR

Terminaison à crochet

AISI 316



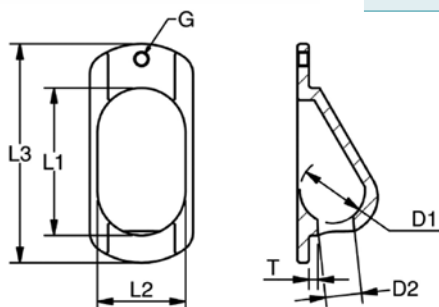
Référence	Ø Câble mm	A	D	L1	L2	R	Poids g
IS76225	2,5	12	6,35	68,5	27	8,0	19
IS76203	3	12	6,35	73,0	38	8,0	20
IS76204	4	18	7,50	90,0	45	11,5	33
IS76205	5	19	9,00	115,0	51	12,0	63

Coquille pour terminaison à demi-boule

AISI 316

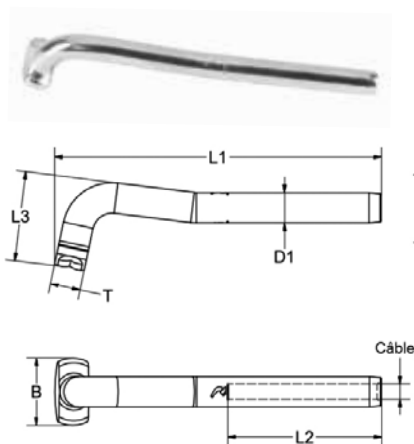


Référence	Câble	L1	L2	L3	Ø D1	Ø D2	G	T	Poids g
ISQ620506	Ø4 & Ø5	47,0	29,0	72,0	21,4	15	M5	3,0	100
ISQ620708	Ø6 & Ø7	60,0	36,0	90,0	27,0	18	M5	5,0	210
ISQ620010	Ø8 & Ø10	88,0	50,0	146,0	29,0	22	M5	6,0	485
ISQ620012	Ø12	88,0	50,0	146,0	29,0	22	M8 (2x)	6,0	500



Terminaison en "T"

AISI 316

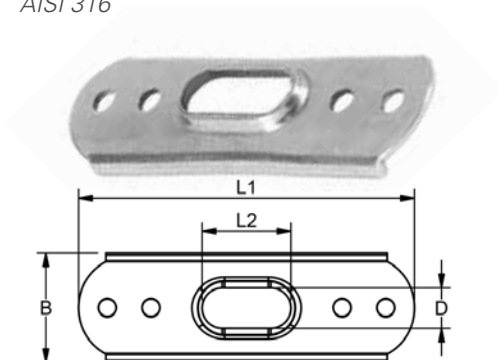


Référence	Ø Câble mm	D1	B	T	L1	L2	L3	Charge rupture kg	Poids g
IS76012	2	5,5	13,5	6,35	75	24	20	1200	15
IS76002	2,5	5,5	13,5	6,35	77	27	20	1000	15
IS76003	3	6,35	13,5	6,35	86	38	21	1300	20
IS76004	4	7,5	16,5	7,5	101	45	24	1700	40
IS76005	5	9,0	18,5	9	112	51	28,5	2400	65
IS76006	6	12,58	27,8	12,58	132	64	42	5500	150
IS76007	7	14,2	30	14,2	148	70	40	6800	170
IS76008	8	16,0	33,5	16	184	83	47,5	8000	315
IS76010	10	17,8	36	17,8	214	89	54	9700	436

TERMINAISONS ET RIDOIRS À SERTIR

Plaque d'ancrage

AISI 316

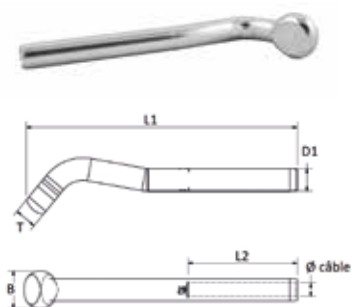


Référence	Ø Câble mm	B	D	L1	L2	Poids g
IS76013	2,0 et 3,0	15	7,0	50	14	5
IS76015	4,0 et 5,0	26	9,5	88	26	35
IS76017	6,0 et 7,0	38	15,0	123	32	90
IS76020 *	8,0 et 10,0	38	19,0	151	41	230

* Modèle usiné : Design / aspect différent des autres modèles en tôle inox emboutie

Terminaison "SHROUD" à sertir

AISI 316



Compatibilité avec les plaques d'ancrage :

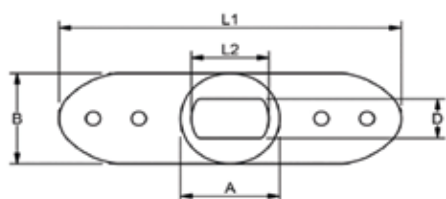
Référence	Ø Câble mm	D1	B	T	L1	L2	Poids (g)	Charge rupture kg	INOX SYSTEM	GIBB / NAVTEC
IS76003SH	3	6,35	13,5	6,35	84	38	21	1300	IS76013	
IS76004SH	4	7,5	15,4	7,5	91,5	45	31	1700	IS76015	
IS76005SH	5	9	18,4	9	105	51	54	2400	IS76015	
IS76006SH	6	12,58	21,5	12,58	135	64	148	5500		N841-M06
IS76007SH	7	14,2	28	14,2	147	70	204	6800		N841-M07
IS76008SH	8	16	29	16	167	83	279	8000		N841-M08
IS76010SH	10	17,8	32	17,8	187	89	380	9700		N841-M10
IS76012SH	12	21,4	38	21,4	264	120	744	14200		N841-M12

Plaque d'ancrage pour terminaisons "SHROUD"

AISI 316



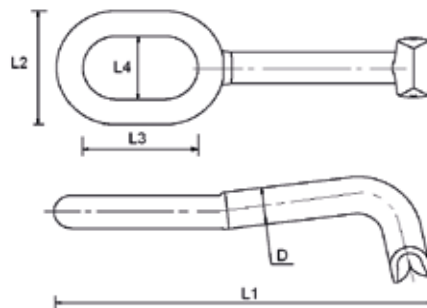
Référence	Ø Câble mm	A	B	D	L1	L2	Poids (g)
IS76026	6	30	30	13,5	95,5	24,5	50
IS76027	7 et 8	39,5	38	17	120	31	124
IS76030	10	44	43,5	19,5	150	34	320
IS76032	12	51,5	51	22,5	177	40	470



TERMINAISONS ET RIDOIRS À SERTIR

"T" à grand œil

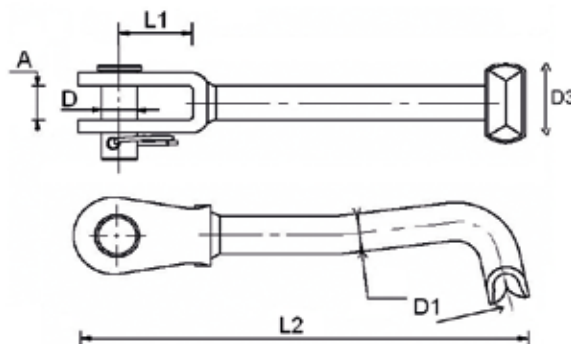
AISI 316



Référence	Ø cordage mm	D	L1	L2	L3	L4	Charge rupture kg	Poids g
IS14506	3	6,35	81,5	27,0	26,0	13,5	800	38
IS14507	4	7,5	85,0	27,0	26,0	15,0	1 800	41
IS14509	5	9,0	99,5	38,0	34,0	22,0	2 800	87
IS14512	6	12,58	109,0	38,0	34,0	22,0	4 100	102

"T" à chape

AISI 316



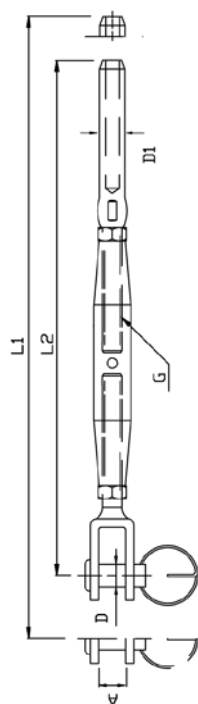
Référence	A	D	D1	D3	L1	L2	Charge rupture kg	Poids g
IS14406	9,5	6,0	6,4	13,5	13	83,50	1300	38
IS14408	11,0	8,0	7,5	16,5	15	93	1600	74
IS14495	12,0	9,5	9,0	18,5	19	104	3800	115
IS14412	14,0	12,0	12,6	27,5	25	130	6900	223



TERMINAISONS ET RIDOIRS À SERTIR

Ridoir corps fermé chape fixe soudée / terminaison

AISI 316, *BAGUÉ BRONZE



Référence	Ø Câble mm	G	A	D	D1	L1	L2	L3	KW	Charge Rupture Kg	Poids g
IS60205	2	M5	7,5	5,0	5,5	198	144	9,4	4,5	800	45
IS60505	2,5	M5	7,5	5,0	5,5	201	147	9,4	4,5	800	46
IS60306	3	M6	7,5	5,0	6,4	232	170	9,4	5,0	1 200	85
IS60396	3	M6	9,5	6,0	6,4	233	171	10,4	5,0	1 200	85
IS60406	4	M6	7,5	5,0	7,5	242	180	10,4	6,0	1 200	87
IS60496	4	M6	9,5	6,0	7,5	242	180	10,4	6,0	1 200	91
IS60408	4	M8	9,5	6,0	7,5	275	199	10,4	6,0	1 600	130
IS60498	4	M8	11,0	8,0	7,5	277	201	12,2	6,0	1 700	130
IS60508	5	M8	9,5	6,0	9,0	281	205	13,0	7,0	1 600	132
IS60510	5	M10	11,0	8,0	9,0	312	228	14,0	7,0	2 500	225
IS60590	5	M10	12,5	9,5	9,0	316	236	14,0	7,0	2 500	225
IS60610	6	M10	11,0	8,0	12,6	328	248	17,0	11,0	3 200	283
IS60611	6	M10	12,0	9,5	12,6	330	250	18,5	11,0	3 500	275
IS60612	6	M12	14,0	12,0	12,6	393	287	14,0	11,0	5 100	475
IS60712	7	M12	14,0	12,0	14,2	401	295	25,0	12,0	5 100	500
IS60714	7	M14	14,0	12,0	14,2	439	319	25,0	12,0	6 800	580
IS60794	7	M14	18,0	14,0	14,2	453	335	32,0	12,0	6 800	688
IS60812	8	M12	14,0	12,0	16,0	416	310	25,0	14,0	5 100	535
IS60814	8	M14	14,0	12,0	16,0	453	333	25,0	14,0	6 800	635
IS60816	8	M16	18,0	14,0	16,0	498	365	32,0	14,0	8 700	895
IS60886	8	M16	17,0	16,0	16,0	496	374	32,5	14,0	8 700	895
IS60896	8	M16	22,0	14,0	16,0	494	361	30,0	14,0	8 700	895
IS60016	10	M16	18,0	14,0	17,8	506	373	33,0	15,0	9 400	930
IS60096	10	M16	22,0	14,0	17,8	504	371	33,0	15,0	9 400	930
IS60020	10	M20	24,0	19,0	17,8	587	427	48,0	15,0	9 700	1 700
IS60220	12	M20	24,0	19,0	20,0	603	453	48,0	17,0	11 400	1 700
IS60290	12	M20	24,0	19,0	21,4	622	462	48,0	17,0	14 200	1 700
IS60422 *	14	M22	30,0	22,0	25,0	590	555	58,0	22,0	15 900	4 520
IS60424 *	14	M24	30,0	25,4	25,0	846	613	47,8	25,0	15 900	6 420
IS60624 *	16	M24	30,0	25,4	28,0	874	641	62,0	25,0	19 400	6 620
IS60627 *	19	M27	32,0	28,0	34,5	968	734	68,0	30,0	23 000	5 000
IS60630 *	22	M30	35,0	32,0	40,5	1076	814	76,0	36,0	28 000	10 740

Note : Les ruptures sont déterminées par l'axe et le filetage



Scannez pour retrouver ce produit en ligne!



TERMINAISONS ET RIDOIRS À SERTIR

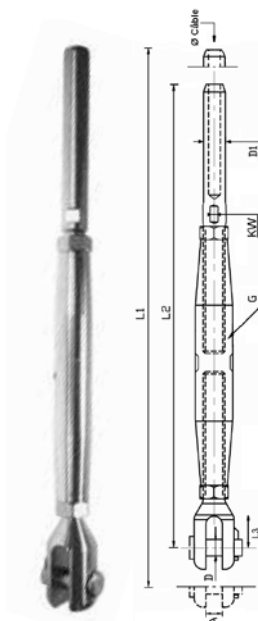
TERMINAISONS ET RIDOIRS À SERTIR



TERMINAISONS ET RIDOIRS À SERTIR

Ridoir corps fermé bague bronze chape fixe usinée / terminaison

AISI 316, *BAGUÉ BRONZE

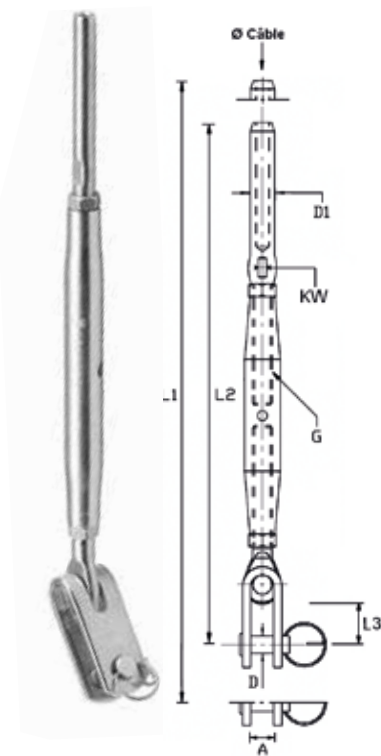


Référence	Ø Câble mm	G	A	D	D1	L1	L2	L3	KW	Charge Rupture Kg	Poids kg
IS61220 *	12	M20	20	20	20,0	646	492	45	36	11 400	2,40
IS61422 *	14	M22	22	22	25,0	720	540	49	41	15 000	6,50
IS61622 *	16	M22	22	22	28,0	745	565	49	41	15 000	6,70
IS61624 *	16	M24	25	25	28,0	863	630	52	46	18 000	8,80
IS61927 *	19	M27	30	28	34,5	963	728	55	50	23 000	13,32
IS61230 *	22	M30	35	32	40,5	1 082	820	67	50	28 000	18,90
IS61636 *	26	M36	35	35	46,0	1 186	912	67	60	41 000	24,85

Note : Les ruptures sont déterminées par l'axe et le filetage

Ridoir corps fermé chape articulée / terminaison

AISI 316



Référence	Ø Câble mm	G	A	D	D1	L1	L2	L3	KW	Charge Rupture Kg	Poids g
IS66306	3	1/4"	8	6,35	6,35	253	195	16,6	5	1 300	107
IS66308	4	5/16"	10	8,00	7,50	299	232	20,2	6	1 700	164
IS66406	4	1/4"	8	6,35	7,50	257	204	16,6	6	1 300	110
IS66508	5	5/16"	10	8,00	9,00	302	234	20,2	7	2 100	166
IS66510	5	3/8"	12	9,50	9,00	332	266	27	7	2 100	282
IS66610	6	3/8"	12	9,50	12,58	347	280	27	11	3 400	313
IS66611	6	7/16"	15	11,00	12,58	407	329	30,5	11	4 600	414
IS66612	6	1/2"	18	12,70	12,58	411	323	34,6	11	4 600	648
IS66711	7	7/16"	15	11,00	14,20	404	335	30,5	12	4 600	414
IS66712	7	1/2"	18	12,70	14,20	419	331	34,6	12	5 800	680
IS66812	8	1/2"	18	12,70	16,00	433	346	34,6	14	6 100	732
IS66816	8	5/8"	20	15,90	16,00	535	414	39,9	14	7 400	1 052
IS66020	10	3/4"	24	19,00	17,80	606	470	45,1	15	8 200	1 690
IS66220	12	3/4"	24	19,00	21,40	625	489	45,1	17	9 700	1 790
IS66422	14	7/8"	26	22,20	25,00	753	600	49	22	16 200	5 000
IS66625	16	1"	29	25,40	28,00	901	704	56	25	19 400	7 420
IS66927	19	1-1/8"	34	28,00	28,00	998	801	62	30	27 600	9 900
IS66230	22	1-1/4"	40	32,00	32,00	1110	887	72,6	36	34 600	13 850
IS66636	26	1-3/8"	44	35,00	36,00	1239	1000	81	41	42 400	17 170

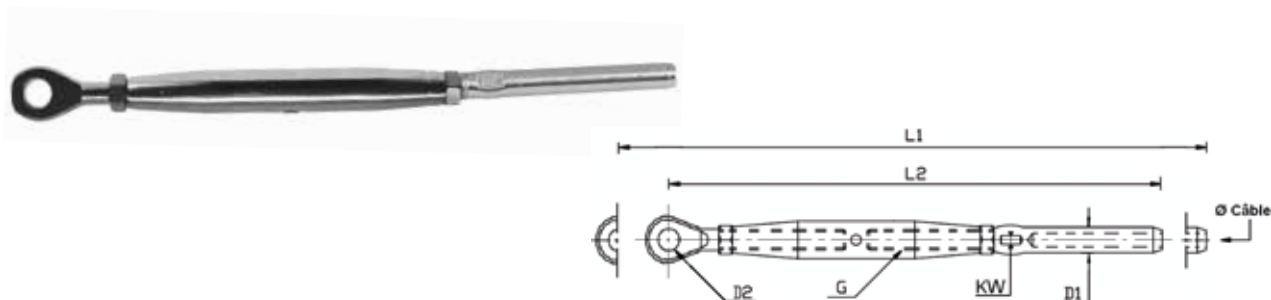
Note : Les ruptures sont déterminées par l'axe et le filetage



TERMINAISONS ET RIDOIRS À SERTIR

Ridoir corps fermé à œil / terminaison

AISI 316, *BAGUÉ BRONZE



Référence	Ø Câble mm	G	D1	D2	L1	L2	KW	Charge Rupture Kg	Poids g
IS65025	2	M5	5,5	5,5	205	143	4,5	800	37
IS65055	2,5	M5	5,5	5,5	208	146	4,5	800	34
IS65036	3	M6	6,4	6,5	234	166	5	1 200	63
IS65046	4	M6	7,5	6,5	244	176	6	1 200	67
IS65048	4	M8	7,5	8,5	282	202	6	1 700	124
IS65058	5	M8	9,0	8,5	288	208	7	2 200	134
IS65050	5	M10	9,0	10,5	311	227	7	2 500	195
IS65060	6	M10	12,6	10,5	326	242	11	3 400	234
IS65062	6	M12	12,6	13,0	379	271	11	5 000	385
IS65072	7	M12	14,2	13,0	387	279	12	5 000	408
IS65074	7	M14	14,2	13,0	432	314	12	6 800	467
IS65082	8	M12	16,0	13,0	400	292	14	5 000	511
IS65084	8	M14	16,0	13,0	446	328	14	6 800	551
IS65086	8	M16	16,0	14,5	478	350	14	8 700	746
IS65016	10	M16	17,8	14,5	495	367	15	9 400	866
IS65020	10	M20	17,8	19,3	593	405	15	9 700	1 269
IS65022	12	M20	20,0	19,5	573	419	17	11 500	1 369
IS65023	12	M20	21,4	19,5	599	435	19	14 200	1 528
IS65014 *	14	M22	25,0	23,0	708	527	22	15 200	1 638
IS65026 *	16	M24	28,0	26,0	846	613	25	17 700	2 336
IS65027 *	19	M27	34,5	29,0	934	702	30	23 000	3 940
IS65030 *	22	M30	40,5	33,0	1 057	777	36	28 000	10 904
IS65066 *	26	M36	46,0	36,0	1 150	873	41	41 000	14 468

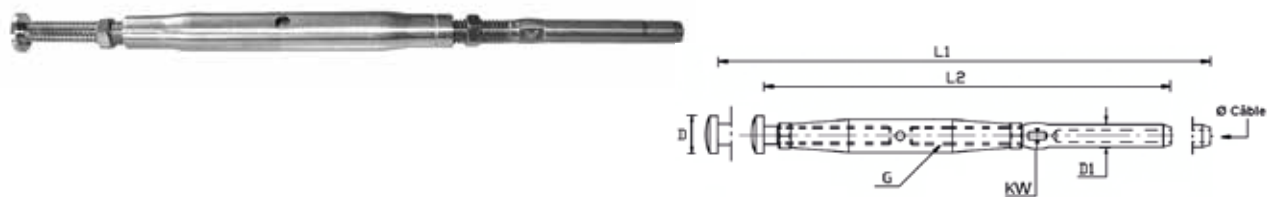
Note : Les ruptures sont déterminées par l'œil (D2) et le filetage



TERMINAISONS ET RIDOIRS À SERTIR

Ridoir corps fermé dôme plat / terminaison

AISI 316, *BAGUÉ BRONZE

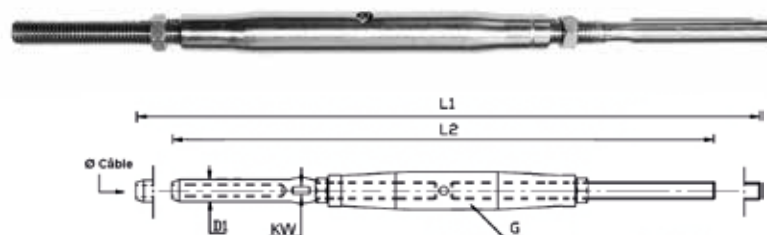
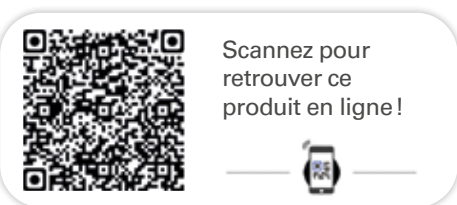


Référence	Ø Câble mm	G	D	D1	L1	L2	KW	Charge rupture kg
IS60648	4	M8	7,5	14	244	183	6	1 300
IS60658	5	M8	9,0	14	254	191	7	1 300
IS60660	6	M10	12,6	18	287	222	10	2 600

Note : Les ruptures sont déterminées par le filetage

Ridoir corps fermé tige filetée / terminaison

AISI 316, *BAGUÉ BRONZE



Référence	Ø Câble mm	G	D1	L1	L2	KW	Charge Rupture Kg
IS65306	3	M6	6,35	290	230	5	1200
IS65406	4	M6	7,50	300	240	6	1 200
IS65408	4	M8	7,50	306	244	6	1 700
IS65508	5	M8	9,00	314	252	7	2 200
IS65510	5	M10	9,00	340	272	7	2 500
IS65610	6	M10	12,58	369	294	11	3 400
IS65612	6	M12	12,58	386	311	11	5 100
IS65812	8	M12	16,00	466	366	14	5 100
IS65916	10	M16	17,80	566	436	15	9 200
IS65920	12	M20	20,00	644	490	17	11 200
IS65922	14	M22	25,00	774	593	22	15 300
IS65624 *	16	M24	28,00	979	746	25,0	19 100

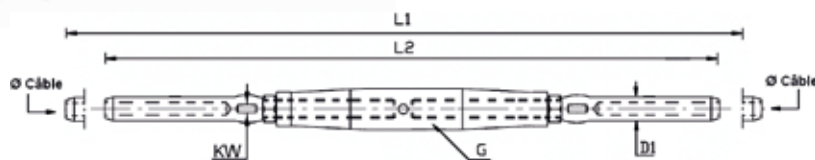
Note : Les ruptures sont déterminées par le filetage



TERMINAISONS ET RIDOIRS À SERTIR

Ridoir corps fermé terminaison / terminaison

AISI 316, *BAGUÉ BRONZE



Référence	Ø Câble mm	G	D1	L1	L2	KW	Charge Rupture Kg	Poids g
IS64205	2	M5	5,50	223	162	4,5	800	40
IS64505	2,5	M5	5,50	228	165	4,5	800	40
IS64306	3	M6	6,35	274	204	5,0	1 200	63
IS64406	4	M6	7,50	284	214	6,0	1 200	80
IS64408	4	M8	7,50	312	242	6,0	1 700	130
IS64508	5	M8	9,00	328	258	7,0	2 200	150
IS64510	5	M10	9,00	350	267	7,0	2 500	210
IS64610	6	M10	12,58	380	297	11,0	3 500	214
IS64612	6	M12	12,58	410	327	11,0	5 100	424
IS64712	7	M12	14,20	454	346	12,0	5 100	474
IS64714	7	M14	14,20	488	269	12,0	6 800	566
IS64812	8	M12	16,00	490	382	14,0	5 100	552
IS64814	8	M14	16,00	521	402	14,0	6 900	650
IS64816	8	M16	16,00	548	418	14,0	8 700	827
IS64016	10	M16	17,80	566	436	15,0	9 400	868
IS64020	10	M20	17,80	620	466	15,0	9 700	1 352
IS64220	12	M20	20,00	658	504	17,0	11 400	1 488
IS64422 *	14	M22	25,00	820	639	22,0	15 900	3 778
IS64622 *	16	M22	28,00	870	689	25,0	18 000	4 162
IS64624 *	16	M24	28,00	979	746	25,0	19 400	5 532
IS64927 *	19	M27	34,80	1114	879	30,0	23 000	8 012
IS64330 *	22	M30	40,50	1245	983	36,0	28 000	11 786
IS64636 *	26	M36	46,00	1402	1128	41,0	41 000	15 880

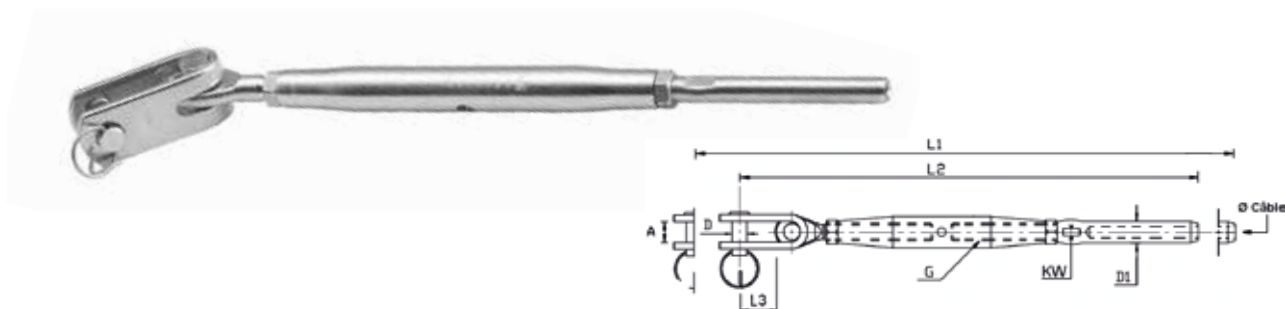
Note : Les ruptures sont déterminées par le filetage



TERMINAISONS ET RIDOIRS À SERTIR

Ridoir corps fermé chape articulée / terminaison

AISI 316, *BAGUÉ BRONZE



Référence	Ø Câble mm	G	A	D	D1	L1	L2	L3	KW	Charge Rupture Kg	Poids g
IS67948	4	M8	10	8,00	7,50	310	240	20	6	1 700	164
IS67950	5	M10	12	9,50	9,00	361	278	26	7	2 500	282
IS67962	6	M12	18	12,70	12,60	448	340	35	11	5 100	648
IS67972	7	M12	18	12,70	14,20	456	348	35	12	5 100	680
IS67982	8	M12	18	12,70	16,00	471	363	35	14	5 100	732
IS67986	8	M16	20	16,00	16,00	566	436	41	14	8 000	1 052
IS67920	10	M20	24	19,00	17,80	642	488	45	15	9 700	1 690
IS67922	12	M20	24	19,00	20,00	661	507	45	17	11 400	1 790
IS67923	12	M20	24	19,00	21,40	677	523	45	17	14 200	1 790
IS67942 *	14	M22	26	22,00	25,00	808	627	49	22	15 900	5 000
IS67924 *	16	M24	29	25,40	28,00	963	730	50	25	19 400	7 420
IS67927 *	19	M27	34	28,00	34,50	1071	836	60	30	25 500	9 900
IS67930 *	22	M30	40	32,00	40,50	1193	931	69	36	31 000	13 850
IS67926 *	26	M36	44	36,00	46,00	1319	1045	77	41	43 000	17 170

Note : Les ruptures sont déterminées par l'axe et le filetage

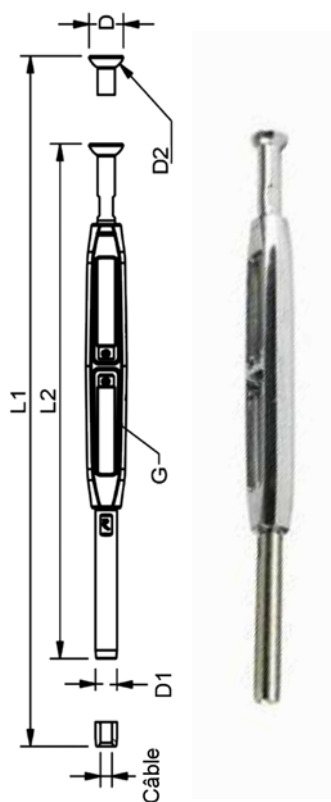


TERMINAISONS ET RIDOIRS À SERTIR

Ridoir corps ouvert demi-boule / terminaison

AISI 316

NEW

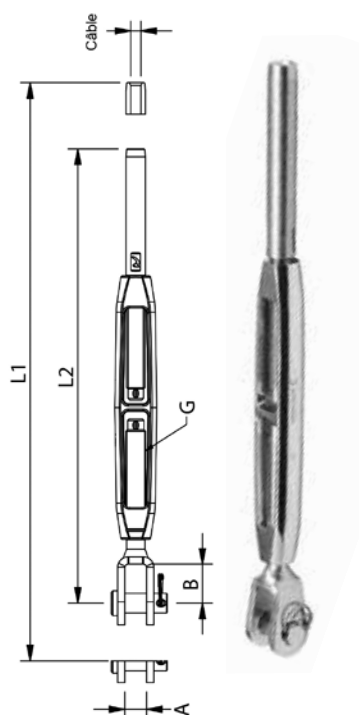


Référence	Ø Câble mm	Filetage G	D	D1	D2	L1	L2	Charge Rupture Kg	Poids g
IS63905	5	3/8"	19	9,0	7	324	240	2400	215
IS63916	6	3/8"	19	12,6	7	339	255	3400	246
IS63906	6	7/16"	20	12,6	7	370	280	4600	336
IS63917	7	7/16"	20	14,2	7	375	285	4600	363
IS63907	7	1/2"	20	14,2	7	415	309	6100	496
IS63908	8	1/2"	20	16,0	7	430	324	6100	548
IS63988	8	5/8"	25	16,0	10	499	367	8700	887
IS63910	10	5/8"	25	17,8	10	508	376	9700	929
IS63912	12	3/4"	28	21,4	14	613	453	14000	1388

Ridoir corps ouvert chape fixe / terminaison

CHAPE ET TERMINAISON : AISI 316 ,CORPS : BRONZE CHROMÉE

• SPÉCIAL NAUTISME •



Référence	Ø Câble mm	G	A	D	B	L1	L2	Charge Rupture Kg	Poids g
IS63510	5	M10	12	9,5	19,0	317	233	2 400	232
IS63610	6	M10	12	9,5	19,0	330	246	3 400	304
IS63612	6	M12	14	12,7	25,0	397	291	5 400	550
IS63712	7	M12	14	12,7	25,0	405	299	6 100	555
IS63812	8	M12	14	12,7	25,0	418	318	6 100	678
IS63816	8	M16	18	16,0	33,0	496	364	8 700	1 095
IS63016	10	M16	18	16,0	33,0	509	375	9 700	1 137
IS63020	10	M20	24	19,0	48,0	591	431	9 700	1 910
IS63220	12	M20	24	19,0	48,0	606	446	11 400	1 940

Note : Les ruptures sont déterminées par l'axe et le filetage

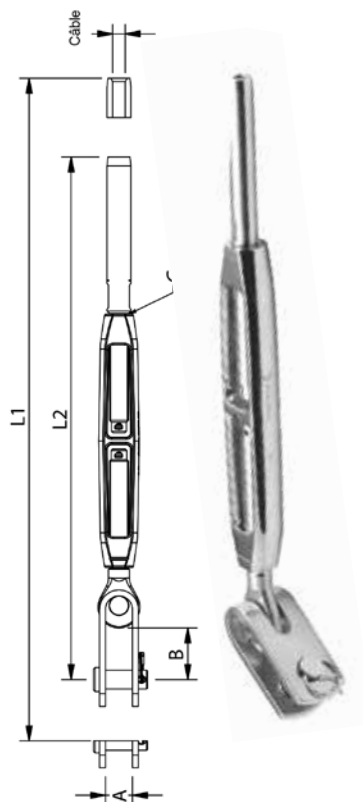


TERMINAISONS ET RIDOIRS À SERTIR

Ridoir corps ouvert chape articulée / terminaison UNF

CHAPE ET TERMINAISON : AISI 316 , CORPS : BRONZE CHROMÉE

• SPÉCIAL NAUTISME •



Référence	Ø Câble mm	G	D	A	B	L1	L2	Charge Rupture Kg	Poids g
IS67306	3	1/4"	6,35	8	17	255	193	1 300	127
IS67406	4	1/4"	6,35	8	17	265	203	1 300	130
IS67408	4	5/16"	8,00	10	20	304	228	1 700	174
IS67508	5	5/16"	8,00	10	20	310	234	2 200	185
IS67510	5	3/8"	9,50	12	26	349	265	2 400	282
IS67610	6	3/8"	9,50	12	26	364	280	3 400	325
IS67611	6	7/16"	11,00	15	28	397	307	4 600	475
IS67612	6	1/2"	12,70	18	35	425	319	5 400	740
IS67711	7	7/16"	11,00	15	28	408	318	4 600	475
IS67712	7	1/2"	12,70	18	35	433	327	6 100	770
IS67812	8	1/2"	12,70	18	35	448	342	6 100	820
IS67816	8	5/8"	16,00	20	41	536	404	8 700	1260
IS67016	10	5/8"	16,00	20	41	545	413	9 700	1 350
IS67020	10	3/4"	19,00	24	45	625	465	9 700	1 900
IS67220	12	3/4"	19,00	24	45	660	500	14 000	2 000
IS67222	12	7/8"	22,00	26	49	786	592	14 000	3 110
IS67422	14	7/8"	22,00	26	49	794	600	15 900	3 090
IS67425	14	1"	25,40	29	59	932	692	15 900	5 120
IS67625	16	1"	25,40	29	59	940	700	19 400	5 050

Note : Les ruptures sont déterminées par l'axe et le filetage

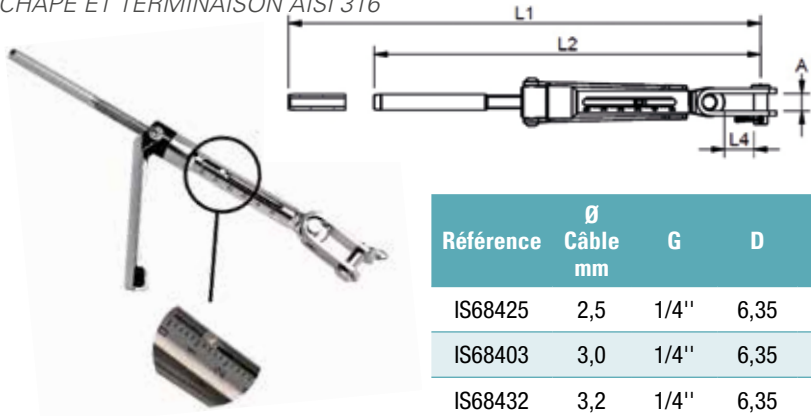


TERMINAISONS ET RIDOIRS À SERTIR

Ridoir QUICKRACE chape articulée/terminaison

CHAPE ET TERMINAISON AISI 316

• SPÉCIAL RÉGATES •



Référence	Ø Câble mm	G	D	A	B	Réglage mm	Min. / Max.	Charge Rupture Kg	Poids (g)
IS68425	2,5	1/4"	6,35	8,00	16,00	40	161 / 201	1 000	145
IS68403	3,0	1/4"	6,35	8,00	16,00	40	172 / 212	1 300	150
IS68432	3,2	1/4"	6,35	8,00	16,00	49	172 / 212	1 300	150
IS68456	4,0	5/16"	8,00	10,00	20,00	50	201 / 251	1 700	240
IS68556	5,0	5/16"	8,00	10,00	20,00	50	208 / 258	2 200	250
IS68656	6,0	7/16"	11,10	15,00	30,00	70	265 / 335	4 600	610
IS68756	7,0	7/16"	11,10	15,00	30,00	70	272 / 342	4 600	630
IS68852	8,0	1/2"	12,70	18,00	34,00	79	332 / 411	6 100	990

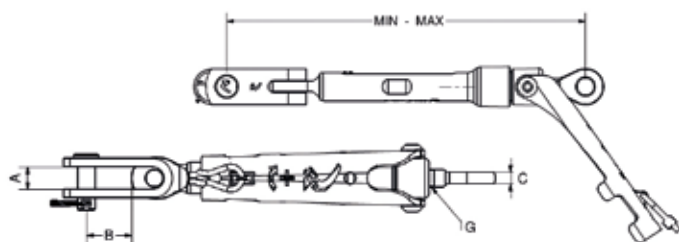
Ridoir QUICKRACE chape articulée/œil

CHAPE ET TERMINAISON AISI 316

• SPÉCIAL RÉGATES •



Référence	Filetage	D	A	B	C	Réglage mm	Min. / Max.	Charge Rupture Kg	Poids (g)
IS68904	1/4"	6,35	8	16	4	40	139 / 179	1 300	145
IS68906	5/16"	8,00	10	20	5	50	173 / 223	2 200	250
IS68916	7/16"	11,10	15	30	8	70	223 / 293	4 600	610



RIDOIRS QUICKRACE

Scannez pour retrouver ces produits en ligne!



TERMINAISONS ET RIDOIRS À SERTIR

Ridoir de PATARAS

AISI 316

• SPÉCIAL RÉGATES •



Référence	Ø Câble mm	D	Pas	A	B	Min. / Max.	Charge rupture KG	Poids (g)
QB06716	6	11,1	7/16"	15	31	441 / 601	4 600	1 080
QB07716	7	11,1	7/16"	15	31	446 / 604	4 600	1 110
QB07012	7	12,7	1/2"	18	34	502 / 686	6 100	1 520
QB08012	8	12,7	1/2"	18	34	517 / 701	6 100	1 570



RIDOIRS
QUICKRACE



Scannez pour
retrouver ces
produits en ligne !



TERMINAISONS ET RIDOIRS À SERTIR

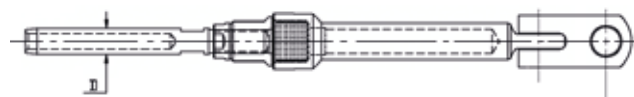
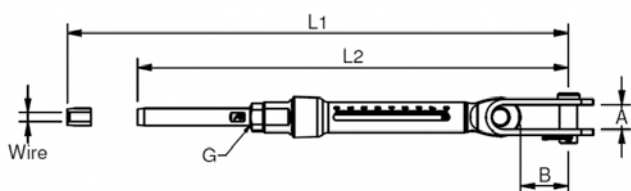
Ridoir compact standard chape articulée / terminaison UNF

• SPÉCIAL RÉGATES •

AISI 316



Référence	Ø Câble mm	G	D	A	B	L1	L2	Réglage mm	Charge rupture kg	Poids (g)
IS69314	3	1/4"	6,35	8	17	233	193	40	1 300	118
IS69414	4	1/4"	6,35	8	17	259	216	40	1 300	126
IS69416	4	5/16"	8,0	10	20	271	221	50	1 700	197
IS69516	5	5/16"	8,0	10	20	277	227	50	2 200	205
IS69538	5	3/8"	9,5	12	26	323	263	60	2 400	361
IS69616	6	7/16"	11,0	15	28	375	305	70	4 600	575
IS69612	6	1/2"	12,7	18	35	414	334	80	5 400	817
IS69712	7	1/2"	12,7	18	35	422	342	80	6 100	822
IS69812	8	1/2"	12,7	18	35	436	356	80	6 100	861
IS69858	8	5/8"	16,0	20	41	510	410	100	8 700	1469
IS69058	10	5/8"	16,0	20	41	561	461	100	9 700	1505
IS69034	10	3/4"	19,0	24	45	598	478	120	9 700	2647
IS69234	12	3/4"	19,0	24	45	629	509	120	14 200	2778
IS69478	14	7/8"	22,0	26	49	698	568	130	15 900	4257
IS69601	16	1"	25,4	29	59	820	660	160	19 400	6228



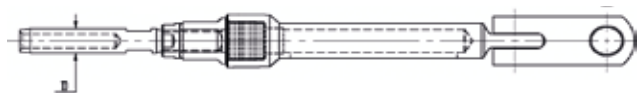
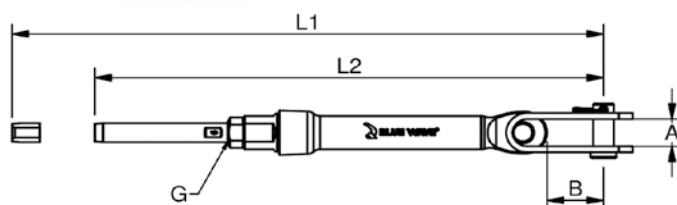
Ridoir compact gradué chape articulée / terminaison UNF

• SPÉCIAL RÉGATES •

AISI 316



Référence	Ø Câble mm	G	D	A	B	L1	L2	Charge Rupture Kg	Poids (g)
IS68314	3	1/4"	6,35	8	17	233	193	1 300	114
IS68414	4	1/4"	6,35	8	17	256	216	1 300	122
IS68416	4	5/16"	8,00	10	20	271	221	1 700	192
IS68516	5	5/16"	8,00	10	20	277	227	2 200	200
IS68538	5	3/8"	9,50	12	26	323	263	2 400	351
IS68616	6	7/16"	11,00	15	28	353	283	4 600	563
IS68612	6	1/2"	12,70	18	35	414	334	5 400	799
IS68716	7	7/16"	11,00	18	28	375	305	4 600	602





LIGNE DESIGN

Les terminaisons et accessoires de la Ligne Design, de dimensions réduites, sont principalement destinés à la décoration et à l'architecture intérieure. Elles sont préconisées pour les montages où l'esthétisme prime sur la résistance.

De plus, grâce à l'optimisation de leurs dimensions, le prix de revient de ces pièces est intéressant.

Ridoir "design" corps fermé chape fixe / chape fixe métrique	103	Terminaison "design" à filetage D&G	107
Corps de ridoir mini.....	103	Terminaison "design" à œil	107
Chape fixe "design" soudée filetée D&G	103	Terminaison "design" à dôme bombé	108
Chape fixe "design" usinée filetée D&G	103	Terminaison "design" à tête conique	108
Œil "design" fileté D&G	104	Terminaison "design" à taraudée D&G	108
Tige filetée métrique droite	104	Chape fixe "design" soudée taraudée D&G.....	109
Tige filetée métrique D&G	104	Ecrou long « design » taraudé à droite.....	109
Terminaison filetée à clavette pivot.....	104	Dôme « design » taraudé à droite	109
Terminaison à clavette pivot.....	105	Boule taraudée à droite.....	110
Ridoir "design" à clavette / terminaison.....	105	Bague d'arrêt	110
Ridoir "design" chape fixe soudée / terminaison	105	Bague de maillage taraudée droite	110
Ridoir corps "design" tige filetée / terminaison...	106	Bague de maillage croisée réglable	111
Ridoir "design" tête bombé / terminaison	106	Boule pour terminaison à dôme bombé.....	111
Ridoir "design" corps fermé terminaison/ terminaison	106	Cale d'angle pour terminaison à filetage.....	111
Terminaison "design" à chape fixe soudée	107	Cale d'angle pour terminaison à tête conique	112
		Terminaison tendeur de câble "do it Yourself"	112



LIGNE DESIGN

Terminaisons à sertir :

La LIGNE DESIGN reprend les principales terminaisons à sertir, **avec des dimensions réduites, et une charge de rupture, moins élevée**, pour des montages plus discrets, sans effort important notamment pour la décoration intérieure ou l'ameublement.

Par sécurité la charge de rupture des terminaisons et ridoirs LIGNE DESIGN est limitée à 50 % de la charge de rupture d'un câble monotoron (1 toron 19 fils) du Ø correspondant.

Exemple :

Câble Ø4mm monotoron = 1340 kg

Charge de rupture de la terminaison LIGNE DESIGN = 50 % de 1340 kg = 670 kg

Avec un diamètre de câble maximal de 6mm ou 10mm selon les modèles, les terminaisons LIGNE DESIGN se sertissent avec une machine à galets, en utilisant les mâchoires du diamètre inférieur :

(Exemple Ø câble 6mm = mâchoires Ø5mm)

La réduction du diamètre de la partie à sertir, autorise également un pressage manuel sous réserve d'un rétreint correspondant.



Ridoirs et accessoires de ridoirs :

Le diamètre maximal de filetage des terminaisons, accessoire de ridoirs et corps de ridoirs est de M12.

Les corps sont de longueurs réduites adaptées aux filetages court des terminaisons LIGNE DESIGN uniquement.



Accessoires de fixation et de finition

Filetés et taraudés exclusivement en métrique, les accessoires de finition de la LIGNE DESIGN, s'adaptent et complètent également les terminaisons standard.

Fixation bois horizontale



Fixation à œil pour rampant



Finition horizontale

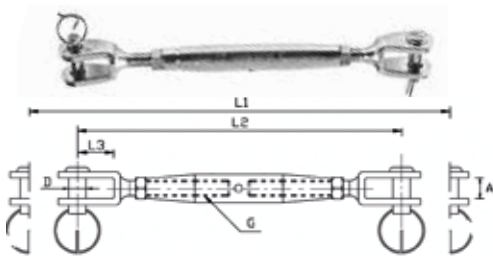


Finition rampant



Ridoir " design" corps fermé chape fixe / chape fixe métrique

AISI 316



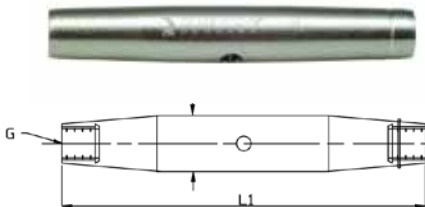
Référence	G	A	D	L1	L2	L3	Charge de rupture	Poids g
IS93705	M5	7,5	5,0	143	106	12	800	3,7
IS93706	M6	7,5	5,0	155	111	12	1250	5,7
IS93707	M6	9,5	6,0	159	115	13	1250	6,7
IS93708	M8	11,0	8,0	186	140	15	2350	11,3
IS93710	M10	11,0	8,0	204	157	15	2350	19,2
IS93712	M12	12,0	9,5	228	200	19	3500	32,1

Note : rupture : 50 % de la charge d'un câble monotoron (1*19)

Corps de ridoir mini

AISI 316

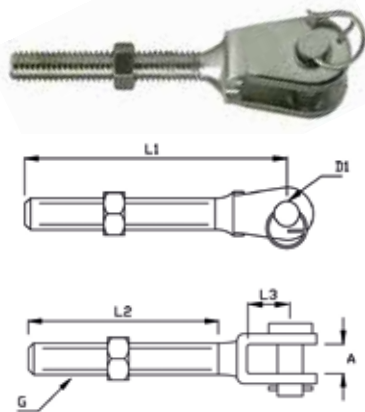
NEW



Référence	G	D	L	Charge de rupture	Poids g
IS90105	M5	8,0	60	800	10
IS90106	M6	10,0	65	1200	20
IS90108	M8	14,0	80	2200	48
IS90110	M10	17,0	90	3500	75
IS90112	M12	23,0	100	5100	115

Chape fixe "design" soudée fileté droite & gauche

AISI 316

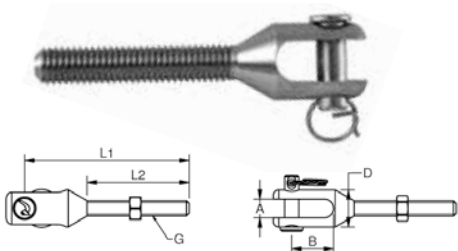


Références		G	A	D1	L1	L2	L3	Charge de rupture	Poids g
filetage droite	filetage gauche								
IS91805	IS91905	M5	7,5	5,0	49	30	12	800	14
IS91806	IS91906	M6	7,5	5,0	54	35	12	1000	20
IS91816	IS91916	M6	9,5	6,0	56	35	13	1200	25
IS91808	IS91908	M8	11,0	8,0	65	40	15	2200	35
IS91810	IS91910	M10	11,0	8,0	72	45	15	3200	64
IS91812	IS91912	M12	12,5	9,5	82	50	19	3600	110

Note : rupture : 50 % de la charge d'un câble monotoron (1*19)
Livrée avec 1 écrou

Chape fixe "design" usinée fileté droite & gauche

AISI 316



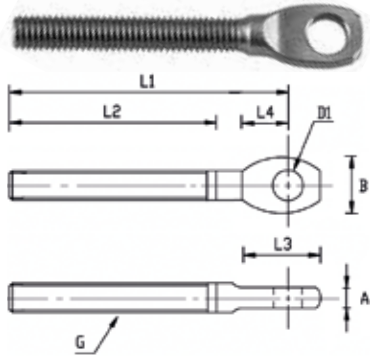
Références		G	D1	A	B	D	L1	L2	Charge de rupture	Poids g
filetage droite	filetage gauche									
IS92705	IS92805	M5	55	5,5	12	11	49	31	400	15
IS92706	IS92806	M6	5	6,5	15	13	58	36	800	23
IS92708	IS92808	M8	5	8,5	19	16	69	42	1200	42



LIGNE DESIGN

Œil "design" fileté droite & gauche

AISI 316



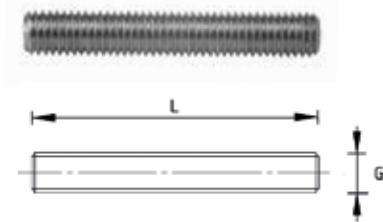
Références

filetage droite	filetage gauche	G	A	B	D1	L1	L2	L3	L4	Charge de rupture	Poids g
IS92905	IS93005	M5	2,5	9	5,5	41	30	11	6,0	400	6
IS92906	IS93006	M6	3,8	11	5,5	48	35	13	7,0	800	12
IS92916	IS93016	M6	3,8	11	6,5	48	35	13	7,0	800	12
IS92908	IS93008	M8	4,5	15	6,5	57	40	16	8,5	1300	22

Note : rupture : 50% de la charge d'un câble monotoron (1*19)

Tige filetée métrique droite

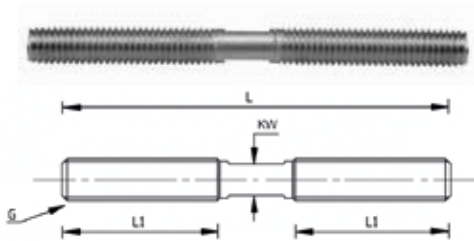
AISI 316



Référence	G	L	Poids g
IS19005	M5	90	11
IS19006	M6	100	17
IS19008	M8	120	37
IS19010	M10	145	70
IS19012	M12	170	122

Tige filetée métrique droite / gauche

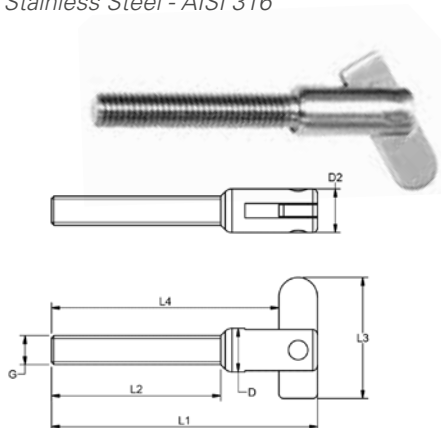
AISI 316



Référence	G	L	L1	KW	Poids g
IS41805	M5	70	30	3	10,0
IS41806	M6	106	48	4,5	19,0
IS41808	M8	129	57	6	41,0

Terminaison filetée à clavette pivot

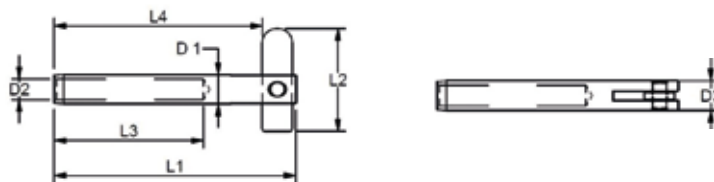
Stainless Steel - AISI 316



Référence	Filetage	D	D2	L1	L2	L3	L4	Charge de rupture	Poids g
IS90126	M6	9	9,5	55	35	25	47	600	20
IS90128	M8	9	9,5	60	40	25	52	600	30

Terminaison à clavette pivot

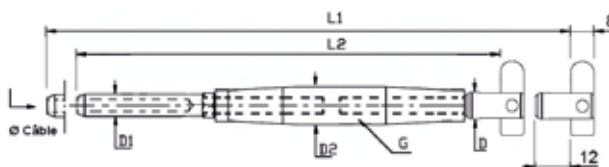
Stainless Steel - AISI 316



Référence	Ø mm	D1	D2	D3	L1	L2	L3	L4	Charge de rupture	Poids g
IS90124	4	6,3	4,4	7,6	52	22	32	45	300	10
IS90125	5	7,5	5,3	8,4	52	22	32	45	400	13

Ridoir "Design" à clavette / terminaison

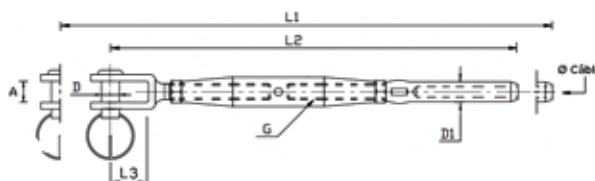
AISI 316



Référence	Ø Cable mm	G	D	D1	D2	L1	L2	Charge de rupture (Kg)	Poids g
IS95246	4	M6	9,3	6,4	10	55	115	600	65
IS95256	5	M6	9,3	7,5	10	55	123	600	78

Ridoir "design" chape fixe soudée / terminaison

AISI 316



Référence	Ø Cable mm	G	A	D	D1	L1	L2	L3	Charge de rupture (Kg)	Poids g
IS90435	3	M5	7,5	5,0	5,50	153	117	25	360	31
IS90446	4	M6	7,5	5,0	6,35	166	122	25	640	59
IS90456	5	M6	9,5	6,0	7,50	176	132	30	1000	59
IS90468	6	M8	11,0	8,0	9,00	209	163	40	1400	104
IS90480	8	M10	11,0	8,0	12,58	235	187	50	2300	187
IS90492	10	M12	12,5	9,5	16,00	264	216	60	3600	318

Note : rupture : 50 % de la charge d'un câble monotoron (1*19)

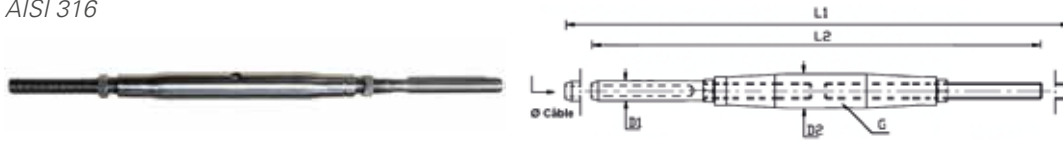


Scannez pour retrouver ce produit en ligne!



Ridoir corps "Design" tige filetée / terminaison

AISI 316



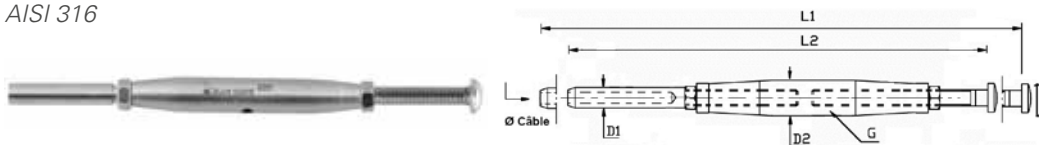
NEW

Référence	Ø Cable mm	G	D1	D2	L1	L2	Charge rupture kg	Poids g
IS95535	3	M5	5,50	8,00	180	144	3,70	42
IS95546	4	M6	6,40	10,00	200	166	6,60	51
IS95556	5	M6	7,50	10,00	220	176	10,30	76
IS95592	10	M12	16,00	21,00	366	290	40,30	76

Note : La rupture est fixée à 50% de la charge d'un câble monotoron (1*19)

Ridoir "Design" tête bombée/Terminaison

AISI 316



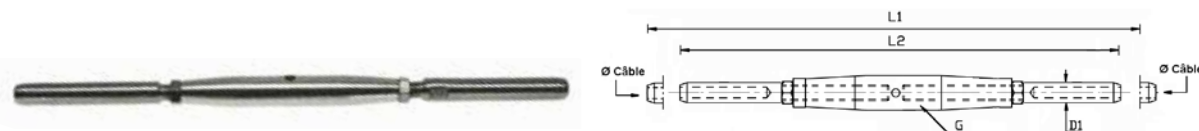
NEW

Référence	Ø Cable mm	G	A	D1	D2	L1	L2	Poids g
IS95435	3	M5	10,0	5,5	8,00	160	115	31
IS95446	4	M6	10,0	6,4	10,00	175	130	50
IS95456	5	M6	13,0	7,5	10,00	243	183	53
IS95468	6	M8	17,5	16,0	21,00	276	212	105

Note : La rupture est fixée à 50% de la charge d'un câble monotoron (1*19)

Ridoir design corps fermé terminaison/terminaison

AISI 316



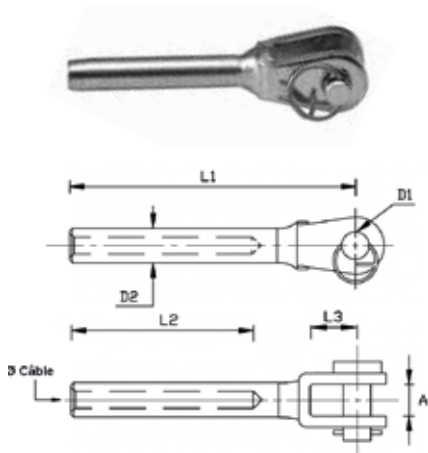
NEW

Référence	Ø Cable mm	G	D1	L1	L2	Charge rupture kg	Poids g
IS96135	3	M5	5,50	174	125	360	26
IS96146	4	M6	6,50	189	135	640	41
IS96156	5	M6	7,50	201	145	1 000	46
IS96168	6	M8	9,00	250	188	1 400	93
IS96170	8	M10	12,50	288	219	2 300	189

Note : La rupture est fixée à 50% de la charge d'un câble monotoron (1*19)

Terminaison "design" à chape fixe soudée

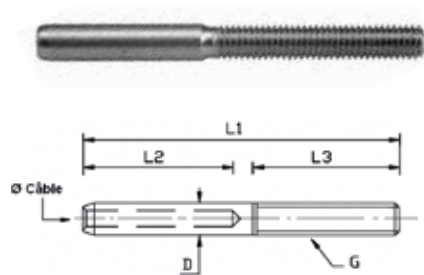
AISI 316



Référence	Ø Cable mm	A	D1	D2	L1	L2	L3	Charge rupture kg	Poids g
IS92203	3	7,5	5,0	5,50	50	25	12,0	360	10
IS92204	4	7,5	5,0	6,35	50	25	12,0	640	15
IS92205	5	9,5	6,0	7,50	58	30	13,0	1000	22
IS92206	6	11,0	8,0	9,00	72	40	15,0	1400	37
IS92208	8	11,0	8,0	12,58	85	50	15,0	2300	80
IS92210	10	12,5	9,5	16,00	106	60	19,5	3600	141

Terminaison "design" fileté droite & gauche

AISI 316

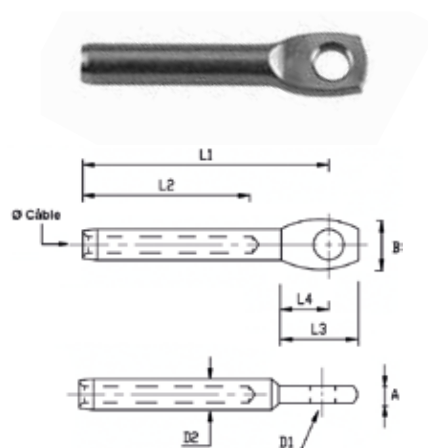


Références		Ø Cable mm	G	D	L1	L2	L3	Charge rupture kg	Poids g
filetage droite	filetage gauche								
IS90935	IS91035	3	M5	5,5	60	25	30	360	8
IS90946	IS91046	4	M6	6,4	65	25	35	640	12
IS90956	IS91056	5	M6	7,5	73	30	35	1000	17
IS90968	IS91068	6	M8	9,0	88	40	40	1400	26
IS90980	IS91080	8	M10	12,6	103	50	45	2300	58
IS90992	IS91092	10	M12	16,0	118	60	50	3600	100

Note : rupture : 50 % de la charge d'un câble monotoron (1*19)

Terminaison "design" à œil

AISI 316



Référence	Ø Cable mm	A	B	D1	D2	L1	L2	L3	L4	Poids g
IS91103	3	2,5	9	5,5	5,5	36	25	11	6,0	5
IS91104	4	3,0	10	5,5	6,4	38	25	12	6,5	7
IS91105	5	3,8	11	5,5	7,5	43	30	13	7,0	10
IS91106	6	4,5	14	6,5	9,0	62	40	16	8,5	19

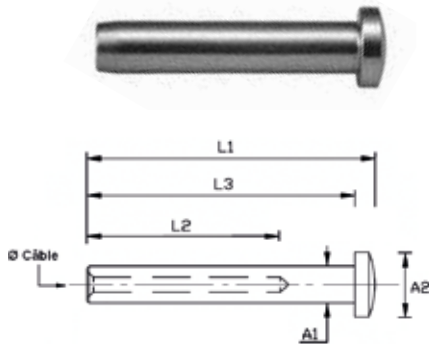
Note : rupture : 50 % de la charge d'un câble monotoron (1*19)



LIGNE DESIGN

Terminaison "design" à dôme bombé

AISI 316

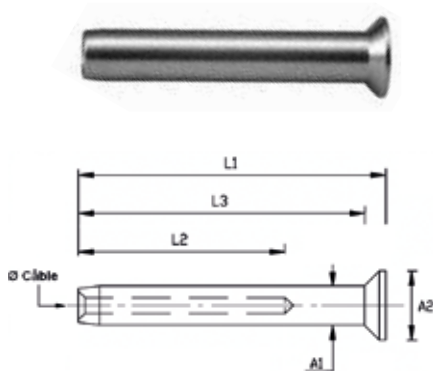


Référence	Ø Câble mm	A1	A2	L1	L2	L3	Charge rupture kg	Poids g
IS90203	3	5,50	8,0	35	25	32	360	5
IS90204	4	6,35	10,0	35	25	32	640	7
IS90205	5	7,50	11,5	41	30	37	1000	10
IS90206	6	9,00	14,0	52	40	47	1400	19

Note : rupture : 50 % de la charge d'un câble monotoron (1*19)

Terminaison "design" à tête cônique

AISI 316

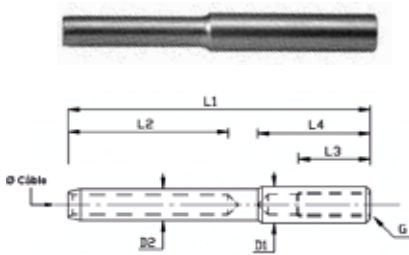


Référence	Ø Câble mm	A1	A2	L1	L2	L3	Charge rupture kg	Poids g
IS90303	3	5,50	8,0	35	25	32,5	360	5
IS90304	4	6,35	10,0	35	25	32,0	640	7
IS90305	5	7,50	11,5	41	30	38,0	1000	10
IS90306	6	9,00	14,0	52	40	48,5	1400	19

Note : rupture : 50 % de la charge d'un câble monotoron (1*19)

Terminaison "design" taraudée droite & gauche

AISI 316

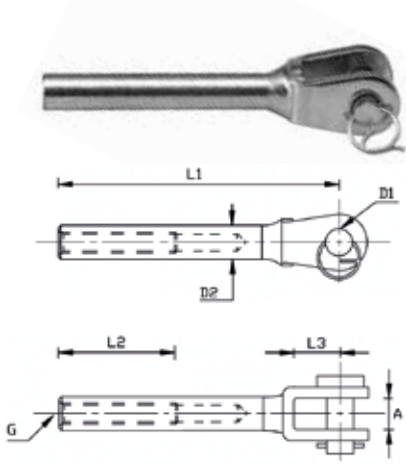


Références		Ø Câble mm	G	D1	D2	L1	L2	L3	L4	Charge rupture kg	Poids g
filetage droite	filetage gauche										
IS90503	IS90603	3	M5	7,13	3,50	65	25	20	35	360	12
IS90504	IS90604	4	M6	8,00	4,40	65	25	20	35	640	17
IS90505	IS90605	5	M6	8,00	5,30	70	30	20	30	1000	26
IS90506	IS90606	6	M8	11,00	6,50	85	40	25	40	1400	63

Note : rupture : 50 % de la charge d'un câble monotoron (1*19)

Chape fixe "design" soudée taraudée droite & gauche

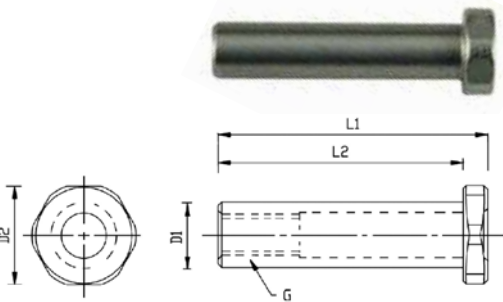
AISI 316



Références		G	A	D1	D2	L1	L2	L3	Charge rupture kg	Poids g
filetage droite	filetage gauche									
IS92005	IS92105	M5	7,5	5	7,2	59	25	12	800	14
IS92006	IS92106	M6	7,5	5	8,0	67	30	12	1000	19
IS92008	IS92108	M8	11,0	8	11,0	79	35	15	1300	45
IS92016	IS92116	M6	9,5	6	8,0	68	30	13	2350	22

Ecrou long "design" taraudé à droite

AISI 316



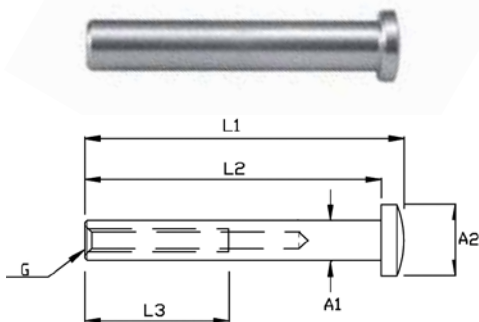
Référence	G	D1	D2	L1	L2	Poids g
IS90705	M5	8	12	33	30	8
IS90706	M6	8	12	39	35	9
IS90708	M8	10	14	45	40	12
IS90710	M10	13	17	50	45	25

Note : Rupture 50 % du câble 1*19

NEW

Dôme "design" taraudé à droite

AISI 316



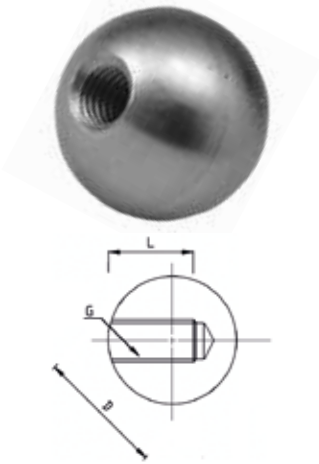
Référence	G	A1	A2	L1	L2	L3	Poids g
IS90805	M5	7,13	10,0	43	40	25	5
IS90806	M6	8,00	11,5	49	45	30	7
IS90808	M8	11,00	14,0	60	55	35	10

NEW

LIGNE DESIGN

Boule taraudée à droite

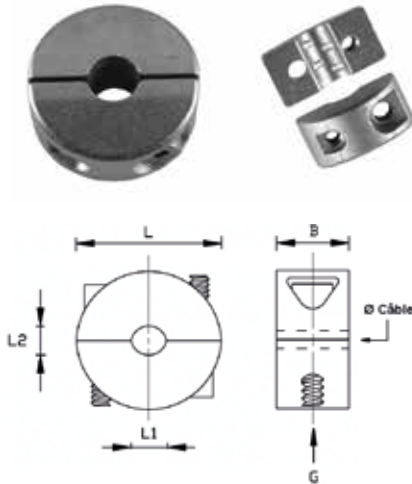
AISI 316



Référence	G	D	L	Poids g
IS13005	M5	15	12	19
IS13006	M6	20	16	29
IS13008	M8	25	20	57
IS13015	M5	20	16	29

Bague d'arrêt

AISI 316



Référence	Ø Cable mm	G	B	L	L1	L2	Charge rupture kg	Poids g
IS93303	3	M3	10	15	3	2,5	100	14
IS93304	4	M3	10	15	4	3,0	100	14
IS93305	5	M3	10	20	5	4,0	100	21
IS93306	6	M3	10	20	6	5,0	100	21
IS93308	8	M4	12	23	8	7,0	150	26

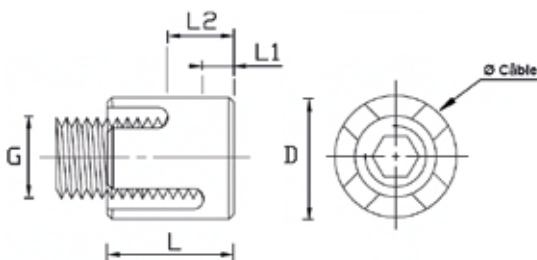
Bague de maillage taraudée droite

AISI 316



Références		Ø Cable mm	G	D	L	L1	L2	Poids g
standard	débou-chante							
IS93103	IS93203	3	M10	17	19	5	8	24
IS93104	IS93204	4	M12	20	21	5	8	36
IS93105	IS93205	5	M12	20	23	5	10	36
IS93106	IS93206	6	M12	20	25	5	10	58
IS93108	IS93208	8	M16	26	36	6	14	88

Les bagues de maillage sont cylindriques pour les câbles de 3 à 6 mm
La bague de maillage est octogonale pour le câble de 8 mm



BAGUES
MAILLAGE

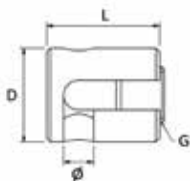


Scannez pour
retrouver ces
produits en ligne !



Bague de maillage croisée réglable

AISI 316



Référence	Ø Câble mm	G	D	L	Poids g
IS93123	3	M12	20	17,5	32
IS93124	4	M12	20	20	34
IS93125	5	M12	20	22	36
IS93126	6	M12	20	24	38

BAGUES
MAILLAGE



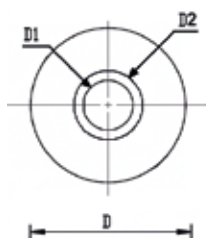
Scannez pour retrouver ces produits en ligne!



Bagues de maillage cylindriques pour câbles de Ø3 à 6 mm. Pour croisement de câbles de 0° à 90°.

Boule pour terminaison à dôme bombé

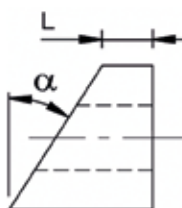
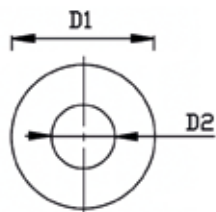
AISI 316



Référence	Ø Câble mm	D	D1	D2	Poids g
IS91403	3	15	6,0	8,5	19
IS91404	4	20	7,0	10,5	29
IS91405	5	20	8,0	12,5	57
IS91406	6	25	9,5	14,5	57

Cale d'angle pour terminaison à filetage*

AISI 316



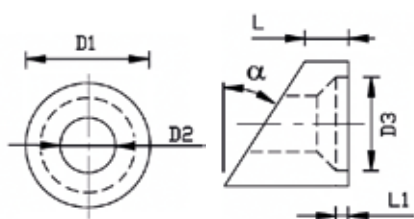
Référence	en °	D1	D2	L	Poids g
IS91605	20	11	5,0	5	4
IS91606	20	13	6,0	5	6
IS91608	20	17	8,2	5	12
IS91615	25	11	5,0	5	4
IS91616	25	13	6,0	5	7
IS91618	25	17	8,2	5	12
IS91625	30	11	5,0	5	5
IS91626	30	13	6,0	5	8
IS91628	30	17	8,2	5	13
IS91635	35	11	5,0	5	6
IS91636	35	13	6,0	5	8
IS91638	35	17	8,2	5	15
IS91645	40	11	5,0	5	6
IS91646	40	13	6,0	5	9
IS91648	40	17	8,2	5	16

* Cale sur commande uniquement



Cale d'angle pour terminaison à tête conique*

AISI 316

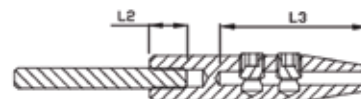
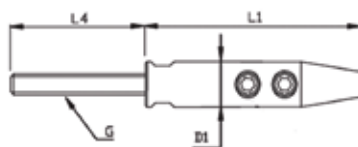


Référence	α en °	Ø Cable mm	D1	D2	D3	L	L 1	Poids g
IS91703	20	3	11	6	8,3	5	1	4
IS91704	20	4	13	7	10,3	5	1	6
IS91705	20	5	14	8	12,0	5	1	8
IS91706	20	6	17	10	15,0	5	1	12
IS91713	25	3	11	6	8,3	5	1	4
IS91714	25	4	13	7	10,3	5	1	7
IS91715	25	5	14	8	12,0	5	1	9
IS91716	25	6	17	10	15,0	5	1	12
IS91723	30	3	11	6	8,3	5	1	5
IS91724	30	4	13	7	10,0	5	1	8
IS91725	30	5	14	8	12,0	5	1	9
IS91726	30	6	17	10	15,0	5	1	13
IS91733	35	3	11	6	8,3	5	1	6
IS91734	35	4	13	7	10,0	5	1	8
IS91735	35	5	14	8	12,0	5	1	10
IS91736	35	6	17	10	15,0	5	1	15
IS91743	40	3	11	6	8,3	5	1	6
IS91744	40	4	13	7	10,0	5	1	9
IS91745	40	5	14	8	12,0	5	1	11
IS91746	40	6	17	10	15,0	5	1	16

* Cale sur commande uniquement

Terminaison tendeur de câble "do it Yourself"

Stainless Steel AISI 316



Scannez pour retrouver ce produit en ligne!



Référence	G	Ø mm	D1	L1	L2	L3	L4	Charge de rupture	Poids g
IS97305	M5	3	11	53	8	36	34	300	34
IS97406	M6	4	13	58	9	38	37	400	54
IS97506	M6	5	14	65	9	45	37	500	64
IS97508	M8	6	16	73	12	47	45	600	107

ARCHITECTURE

Principalement à destination du BTP, vous trouverez ici une gamme de pièces spécifiques à l'aménagement / l'équipement d'ouvrages d'art, de bâtiments industriels ou commerciaux.

- Tirants pour le renforcement de structures modernes (ossature métallique ou bois) ou anciennes (mur en pierre ou construction en bois)
- Mur végétalisé

De plus, Inox System propose une gamme de tirants en inox 316 conçus pour vos projets de façade, Verrière, marquise, maintien de structure.

Ils permettent d'obtenir une structure plus raide par la transmission des forces de traction.

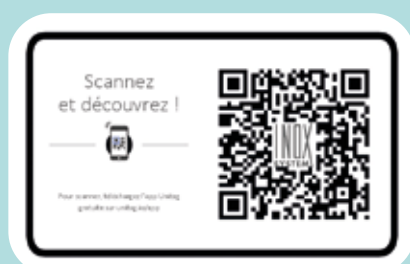
Le système de Tirant est utilisé dans de nombreux domaines de la construction:

- Cloisonnage et contreventements toitures et murs
- Haubanage de pylônes et auvents
- Mise en tension de poutres en bois et métalliques
- Mise en tension de façades vitrées
- Mise en tension de passerelles

Nos produits sont réalisés en CAO 3D, dans notre bureau d'études et peuvent facilement répondre à des nécessités spécifiques sur demande.

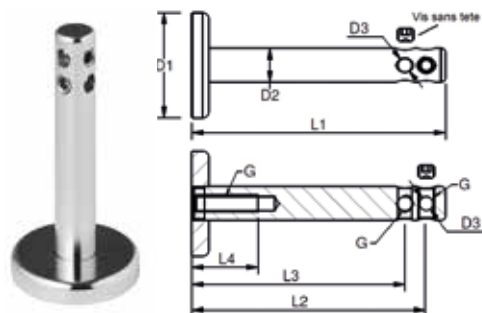
Demandez conseil, nous pourrons vous orienter vers les meilleures solutions pour répondre à vos besoins.

Embase Green Line.....	114	Tirant sur mesure de Ø6 à 24mm.....	116
Embase Green Line simplifiée.....	114	Raccord taraudé métrique droite/droite.....	116
Piton à œil avec embase- vis à bois.....	114	Tirant inox.....	116
Terminaison manuelle "mini" à taraudage droite ..	115	Platine mécano-soudée.....	117
Terminaison "design" manuelle fileté.....	115	Platine d'angle pour voile d'ombrage	118



Embase Green Line

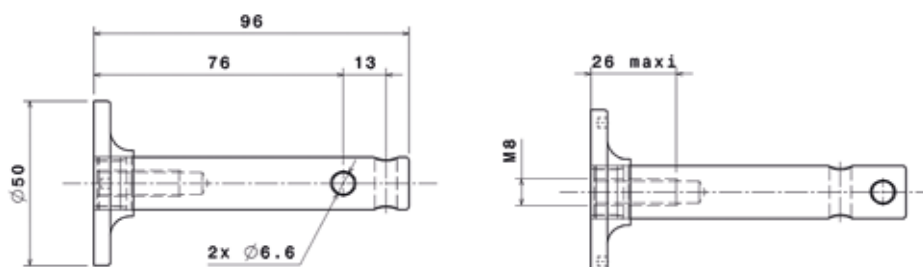
AISI 316



Référence	D1	D2	D3	G	L1	L2	L3	L4	Poids g
IS90005_95	50	16	6,5	M8	95,0	85	75	30	240
IS90005_120	50	16	6,5	M8	120,0	110	100	30	280

Embase Green Line simplifiée

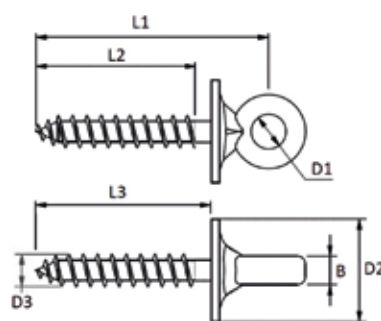
AISI 316



Référence	G1	D1	D2	D3	L1	L2	L3	L4 filetage
XIS_90004	M8	50	16	6,6	100	80	93	30

Piton à œil avec embase - vis à bois

AISI 316

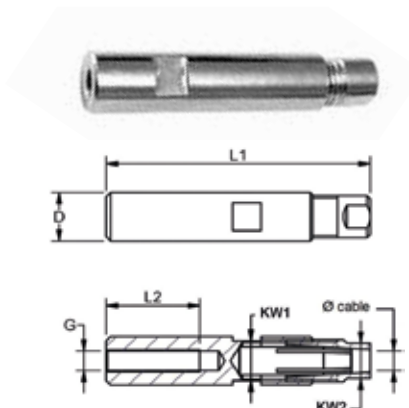


*: pour IS13419

Référence	D1	D2	D3	L1	L2	L3	B	Poids (g)
IS13416	13,5	25	6	70	48	52	5	25
IS13418	15	25	8	98	75	80	7	40
IS13419 *	8,5	25	8	62	53	39	7	30

Terminaison manuelle "mini" à taraudage droite

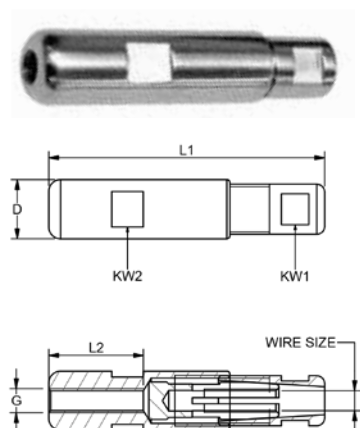
AISI 316



Référence	Ø câble mm	G	D	L1	L2	KW1	KW2	Charge de rupture kg	Poids g
XIS_94306	3	M6	11	60,0	25,0	9	8	300	35
XIS_94406	4	M6	13	63,0	25,0	11	9	400	48

Terminaison "design" manuelle filetée

AISI 316



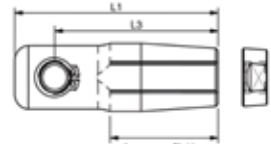
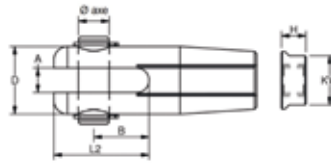
Filetage droite	Filetage gauche	Câble Ømm	G	L1	L2	ØD	KW1	KW2	Charge de rupture kg	Poids g
IS94335	IS94355	3	M6	61	25	11	8	9	300	31
IS94446	IS94456	4	M6	66	25	13	9	11	400	47
IS94506	IS94556	5	M6	70	25	15	10	12	500	65
IS94608	IS94658	6	M8	86	30	16	12	14	600	88



ARCHITECTURE

Tirant sur mesure de Ø6 à 24 mm

AISI 316



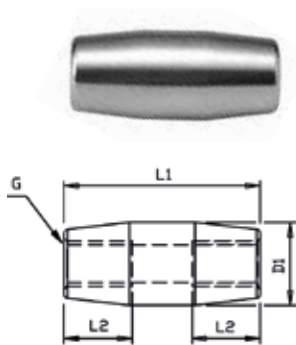
Références

Filetage droite	Filetage gauche	G	Ø axe	A	B	H	D1	L1	L2	L3	L4	KW	Charge Rupture Kg	Poids (g)
IS17006	IS17106	M6	6	6	12	5	14	43	20	35	26	10	1200	40
IS17008	IS17108	M8	8	7	15	7	18	54	20,5	43,5	32	13	2200	80
IS17010	IS17110	M10	10	8	18	8	22	66	31	53	39	16	3400	150
IS17012	IS17112	M12	12	10	22	10	26	78	37	63	46	19	5000	230
IS17016	IS17116	M16	16	12	27	12	34	100	46,5	80,5	59	23	9400	520
IS17020	IS17120	M20	20	15	33,5	14	42	122	57,5	98	72	29	14000	960
IS17024	IS17124	M24	22	25	45,5	16	55	150	75	120	75	36	21000	1790

Note : Les ruptures sont déterminées par l'axe et le filetage

Raccord taraudé métrique droite/droite

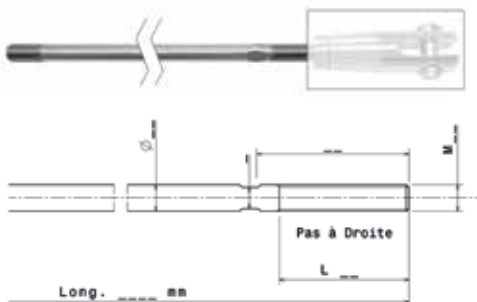
AISI 316



Référence	G	D1	L1	L2	Charge rupture kg	Poids g
IS18705	M5	9,5	20	8	800	10
IS18706	M6	11,0	26	9	1 300	12
IS18708	M8	12,5	33	12	2 500	18
IS18710	M10	17,0	39	15	3 500	40
IS18712	M12	22,0	52	18	5 400	96
IS18716	M16	28,0	65	24	8 000	193
IS18720	M20	33,5	78	30	13 000	322
IS18722	M22	38,0	90	33	19 000	475
IS18724	M24	44,0	104	36	22 000	790

Tirant inox

AISI 316



Référence	Ø	Longueur
IS-TIEBAR-dd-LLLL	de 6 à 27 mm	de 100 à 3000 mm

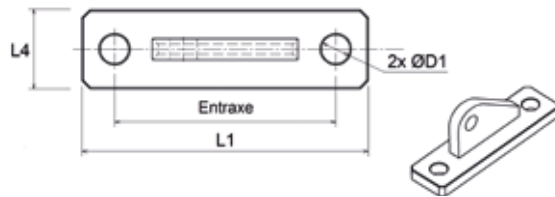
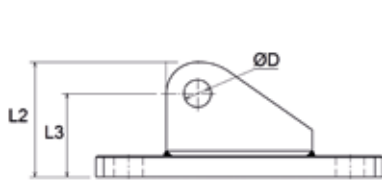
Uniquement sur demande

Platine mécano-soudée

AISI 316



Scannez pour retrouver ce produit en ligne!



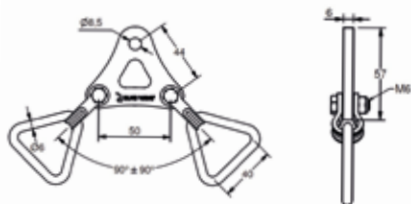
Référence	L1	L2	L3	L4	D	D1	A	Poids G
IS1150008	85	31	21	20	8,1	8,1	6	110
IS1150010	110	44	32	30	10,5	11	8	280
IS1150012	140	50	35	35	12,6	13	12	555



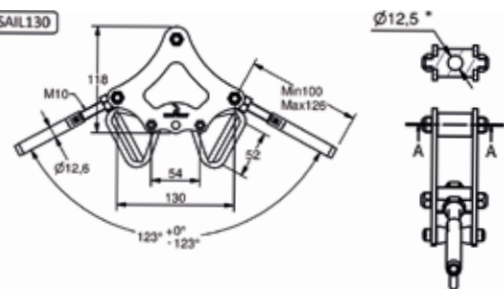
Platine d'angle pour voile d'ombrage

AISI 316

SAIL60



SAIL130



- (*) mise en tension de la voile dimensionnée en M12
- 2 embouts à sertir M10 pour câble de Ø6 inclus.



Référence	Ø de la fixation	Poids (g)	Charge rupture KG	L1
SAIL60	axe Ø8 mm	220	1200	61
SAIL130	M12	1200	3500	66



FILET INOX

LE PRODUIT « TENDANCE ».

Nous produisons notre propre gamme de filets inox à mailles serties.

Le filet inox est la meilleure solution pour remplir un garde-corps :

- Sécurité
- Transparence

Il assure à la fois la sécurité de vos terrasses et ne gêne pas la vue sur le paysage.

Gamme uniquement en inox « Marine » (AISI316).

Filet inox131



Filets inox

Nos filets sont réalisés
UNIQUEMENT SUR MESURES,
à partir de câbles inox
de qualité Marine (Aisi316),
LIVRÉS "PRÊTS À POSER".

Un filet inox est indéformable, la surveillance du produit installé est donc 'légère'.

Par contre, s'il subit un dommage, s'il a rempli sa fonction de sécurité antichute 1 fois, il est recommandé de changer ce filet, car la limite élastique du matériau a peut-être été atteinte et sa résistance n'est plus garantie.



Ø 2 mm, maille 90 x 50 mm

La fonction première des filets inox est la sécurité, la protection antichute :

- Remplissage de garde-corps
- Filet antichute (pierres, personnes, matériel)

L'élégance de ce produit a cependant permis d'étendre son utilisation :

- Guidage de plantes pour mur végétalisé
- Habillage d'un espace, d'une surface intérieur (résille) & d'autres encore (architecture, décoration, design...)



Filet maille inox A4, technologie « serti »

Ø 1,5 mm, maille 105 x 60 mm



Filet maille losange, réalisé à l'aide de manchons sertis, en inox 316 (marine).

Technique de construction validée pour le remplissage de garde-corps.

Dimensions de maille, Diamètre du fil, Dimensions du filet : nous consulter.

Un standard a été développé pour l'application remplissage de garde-corps, selon ce descriptif :

fil de Ø1,5mm - maille losangé de 105 x 60 mm - Long 20,0m x Haut 0,78m.

Nous tenons en stock des rouleaux de cette référence de produit.

Filet maille inox A4, technologie « tressé »

Filet maille losange, réalisé par tressage de fil souple (7*7), en inox 316 (marine).

Technique de construction interdite pour le remplissage de garde-corps.

Dimensions de maille, Diamètre du fil, Dimensions du filet : nous consulter.

Lorsque l'application ne requiert pas de certification, on peut utiliser cette construction.

• mur végétalisé, enclos animaliers, décoration, etc...



ACCESSOIRES INDISPENSABLES

- Œillets • Manchons • Pince de coupe
- Pince de sertissage œillets • Câbles de couture • Rilsan

LES AVANTAGES DU FILET INOX

SECURITÉ / PROTECTION

ESTHETIQUE / TRANSPARENCE

LÉGÈRETÉ

DURABILITE

ECO-RESPONSABLE / RECYCLABLE

INOX 316 QUALITE MARINE



Ø 2 mm, maille 90 x 50 mm



Certification qualité / essai au sac

Essai au M50 du remplissage garde-corps, selon les référentiels NF P01-013 et NF P08-301, par la société **ESIRIS**.



5 CONCLUSION

Selon la norme NF P01-013 :

- Le garde-corps doit remplir sa fonction de barrage : **vérifié**
- L'essai ne doit pas entraîner de projection d'éléments pouvant causer des blessures corporelles aux personnes se trouvant à l'extérieur : **vérifié**
- Le remplissage ne doit pas se détacher de l'ossature du garde-corps : **vérifié**

ESIRIS ASO - Agence de BORDEAUX
 T. 05 56 36 81 57 - bordeaux@esiris.fr
 3, Rue Charles Tellier
 33140 VILLENAVE D'ORNON

SAS au capital de 65100 € - RCS BX 487632390 - TVA intracommunautaire : FR 24 487 632 390

Dossier N° 19BX60024 - RAP 1 - IND 0 - Page 6 / 6



Essai chute libre de corps mou et dur sur filets inox, inspiration norme EN 1263-1, par la société **DEKRA**.

DEKRA

DEKRA Industrie SRR
AGENCE ROUENNE
40 RUE DE LA NORMANDE
78180 LA VILLETTUE
Tel : 06 56 15 61 77

CORRESPONDANCE TECHNIQUE
Affaire : Réalisation d'un essai au corps mou et dur sur filet inox (22 - 105-60)
AVIS TECHNIQUE
Référence : 03072025 T-1

M. Thierry LABRE
INOX SYSTEM
18 rue Jean-Baptiste
17180 - FEREIGNY

Votre correspondant : VEASNA KHIEV
Cocorose : Contrôle d'ouvrages - Correspondance de
06 99 99 99 99

Signé (Conforme à l'original) :
M. THIERRY LABRE - Chef de file

ROUEN, le 18 Novembre 2022



Scannez pour visionner la vidéo
Essai au sac, test résistance du filet.

2 - Réalisation de l'essai sur filet inox :

2-1 ESSAI AU CORPS MOU (D'un sac de 50 kg)

Mise en place du sac sur la structure métallique




Mise en place du sac (M2) à 7,85 m du filet




Signature : 03072025 T-1
Affaire : Essai au corps mou et dur sur filet inox - INOX (030720) à Phélagy
03/04/2023

Réalisation de l'essai



Calibrage du filet au droit de l'épave à 600 mm

Signature : 03072025 T-1
Affaire : Essai au corps mou et dur sur filet inox - INOX (030720) à Phélagy
03/04/2023

3 - Synthèses

Après réalisation des essais sur les filets inox, l'ensemble des critères de validation a été validé, les essais sont favorables.

Avis favorable sur :

- L'essai au corps mou d'un sac de 50 kg avec une hauteur de chute de 7.85 m (soit 3850 J) sur le filet inox diamètre 3 mm, maille 105 mm x 60 mm référence IS20256-0300-060
- L'essai au corps dur d'une pierre de 30 kg avec une hauteur de chute de 4.75 m (soit 1400 J) sur le filet inox diamètre 3 mm, maille 105 mm x 60 mm référence IS20256-0300-060

Conclusion :

Nous vous prions d'agréer, Monsieur, l'expression de nos salutations distinguées.

VEASNA KHIEV
Ingénieur généraliste



FILET INOX

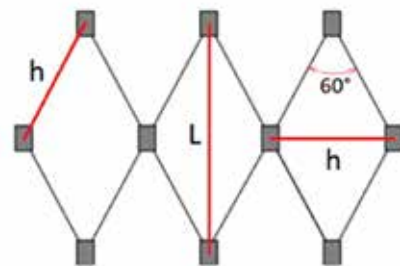
A propos du filet inox

L'angle d'ouverture optimal d'une maille « sertie » est de 60°.

C'est le meilleur rapport résistance / poids / esthétique.

Un nombre entier de mailles constituera vos filets de forme rectangle, sur la hauteur et la largeur.

L'espace resté vide entre le filet et le cadre sera comblé par le fil de laçage.



CHOIX DE LA MAILLE

On peut jouer sur 2 paramètres :

- Le diamètre du fil
- La taille de la maille.

Pour une utilisation en remplissage de garde-corps, la norme autorise comme maille la plus « fragile » {fil de Ø 1,5 mm / maille sertie de 105 x 60 mm}.

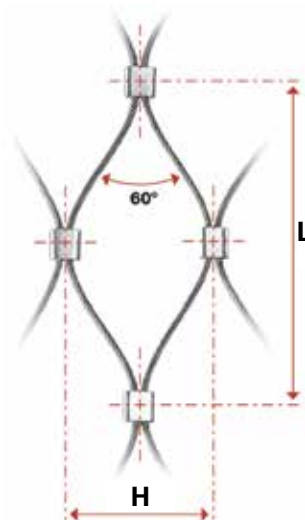
À côté de ça, il existe le fil de Ø 1,0 mm (à proscrire lorsqu'il y a un aspect SECURITE dans l'application), fil de Ø 2,0 mm et fil de Ø 3,0 mm.

Pour les dimensions des mailles, voire les différents choix standards possible dans notre tableau de référence.

Une maille de filet inox technologie « sertie » est toujours de forme losange à 60°.

C'est la meilleure configuration pour la résistance mécanique.

Notre certification Dekra vous garantit la résistance pour la maille 105 x 60 mm Ø 3 (voir paragraphe certification).



Ø 3,0 mm, maille 175 x 100 mm



POUR RAPPEL

N'oubliez jamais que le prix est directement lié à ces critères

- Plus la maille est petite, plus le prix est élevé
- Plus le fil est gros, plus le prix est élevé.

Donc, consacrez du temps à la réflexion sur le choix de référence de filet. Un mauvais choix peut vous faire perdre un projet.



Ø 1,5 mm, maille 60 x 30 mm

DIMENSIONS DES FILETS

En théorie, on peut fabriquer la taille que l'on veut.

Mais, la raison nous oblige à limiter naturellement ce « no limit ».

La difficulté de fabrication grandissante avec l'ampleur du filet à fabriquer fait que les heures de production sont de moins en moins efficaces.

Le poids de la nappe a aussi une incidence sur cette limite, poids qui pénalise les manipulations à l'atelier comme sur le chantier d'installation.

Donc, lors de la conception des projets, prenez en compte ces paramètres, et/ou demandez conseil.

Le filet que vous commandez contiendra toujours un nombre de mailles entier.

Il faut laisser du jeu entre le cadre support et le filet pour assurer une mise en tension à l'aide du câble de laçage (voir notice)

Le prix de revient diminue avec la quantité à fabriquer en 1 fois; donc plus la surface commandée est grande, plus le prix est optimisé.

ORIENTATION DES MAILLES

Le choix peut être d'abord « économique » puis « esthétique ».

ECONOMIQUE

Le sens de production économique est le sens GRANDE LONGUEUR, ou dit Horizontal dans le cas d'un garde-corps. Le grand axe de maille est dans le sens de la plus grande longueur de votre filet.

HORIZONTAL



Le sens Horizontal est également facile à recouper car il suffit de couper 1cm après un maillon puis re sertir un œillet.

VERTICAL



L'orientation VERTICAL (illustration ci-dessus), dans le cas d'un garde-corps par exemple, impose un grand nombre d'œillets de fermeture de maille et augmente donc le temps de production. A éviter.

Par contre, il est facile d'accoupler / de raccorder 2 filets entre eux avec cette orientation VERTICAL

(2 câbles nus, 2 œillets, des manchons permettent de créer la jonction entre eux)



Cadre support

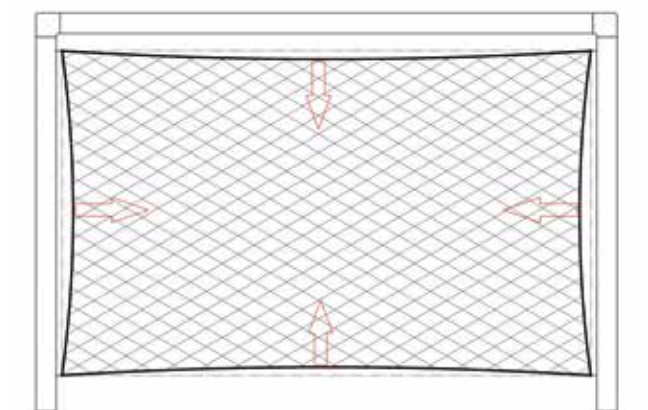
Un filet doit nécessairement s'insérer dans un cadre fermé sur tous ses côtés.

Ce cadre peut être réalisé de diverses façons

- Des câbles tendus
- Des cadres en tubes mécano-soudés
- Des poteaux verticaux et des lisses hautes et basses en câbles (cas de garde-corps)...

Il faut garder à l'esprit que le filet tendu génère un effort de traction significatif sur son support.

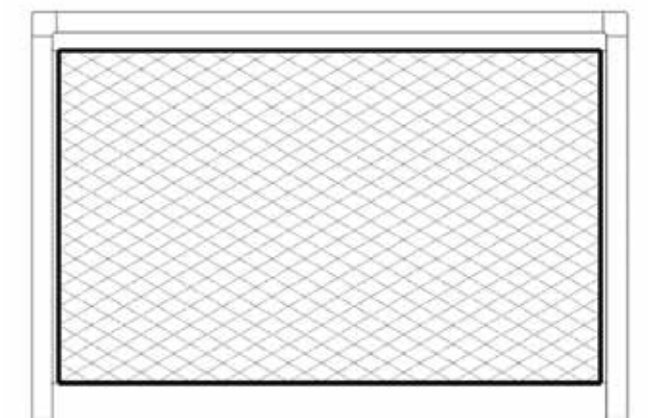
Il peut donc faire fléchir celui-ci et donner un résultat disgracieux :



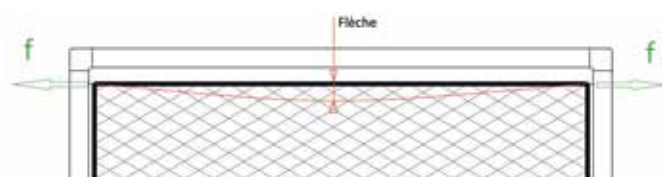
Les câbles peuvent être une solution économique, mais pour éviter le phénomène ci-dessus, il faudra tendre fortement ces câbles

Ainsi, pour minimiser la flèche des câbles, soit on peut tendre fortement ces câbles, soit on réduit l'espace entre 2 points de fixation du câble.

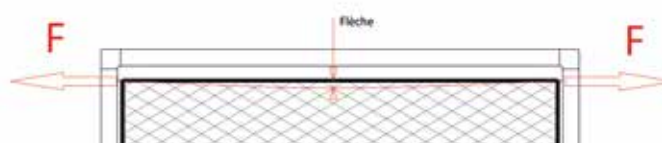
Autre solution, on choisit de faire un cadre tubulaire. La forte section d'un tube ($\varnothing 20$ par exemple) est d'elle-même apte à résister à la déformation.



Avec le câble tendu, vous aurez toujours une flèche certaine, et il ne sera jamais parfaitement rectiligne.



Une faible tension sur le câble induit une flèche importante de celui-ci sous l'effort du filet.



Une forte tension sur le câble permet de limiter la flèche de celui-ci, mais sollicite fortement les poteaux d'extrémité qu'il faudra renforcer.



Si vous avez un doute, faites une estimation rapide de cette flèche par un petit calcul simple de Résistance Des Matériaux.

Nos filets sont régulièrement testés selon la norme NF P01-013 et P08-301, par la méthode de l'essai au sac M50. L'Apave réalise pour nous cet essai.





CAS DES GARDE-CORPS EN PROFILÉ PLAT

Réaliser le laçage autour de section rectangle, présentant des arêtes vives est à éviter.

Les arêtes du fer plat peuvent au fil du temps user le fil de laçage et couper celui-ci.

Un laçage sur du « rond » est toujours à préférer.

L'entre-deux entre un profilé plat et un laçage sur du rond est la suivante : tube rectangulaire possédant des arêtes arrondies.



Ø 2,0 mm, maille 105 x 60 mm

Service / Aide Inox System :



SERVICE DE POSE :

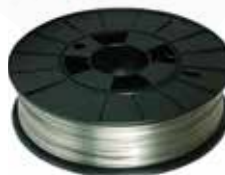
Nous proposons aux clients qui le souhaitent un service de pose via notre prestataire.

Contactez-nous.

Installation d'un filet inox

L'outillage pour la pose de filets est simple. Vous aurez besoin de :

- Fil de laçage, du même diamètre que le fil de construction du filet
- Des colliers en plastique (Rilsan) pour présenter le filet sur son support.
- Une cisaille efficace, pour couper proprement le fil de laçage.
- Une pince de sertissage, pour « verrouiller » le fil de laçage en écrasant les manchons flottants de la périphérie.



LE FILET SERA TOUJOURS TROP PETIT !

C'est le fil de laçage qui doit combler le vide entre le filet et le cadre.



FILET INOX

PHASE N°1 : POSE DU FILET À L'AIDE DE RILSAN

Commencez **IMPERATIVEMENT** par 2 colliers dans chaque angle, comme sur la photo, puis prenez les bordures.

LE FILET EST TOUJOURS PLUS PETIT QUE LE CADRE À REMPLIR.

Les RILSAN doivent d'abord être tous engagés, mais pas serrés; une fois que votre filet est bien positionné, vous pouvez tendre progressivement le filet.



Scannez pour visionner la vidéo, Comment poser un filet inox ?

1



2



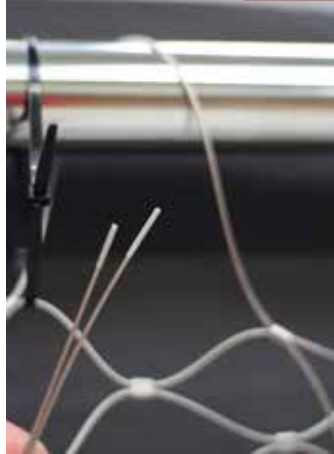
©Gpge'Datf Igr/Ciel kgexg



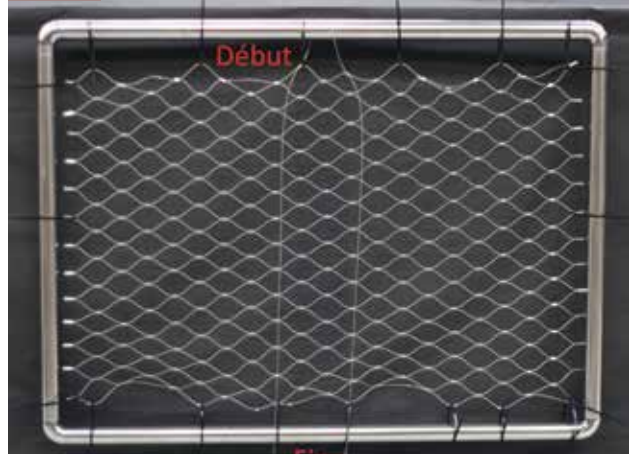
PHASE N°2 : COUTURE DE LA MAILLE DE "BORDURE" À L'AIDE DU CÂBLE FOURNI

Il faut commencer par le haut du filet, puis finir par la partie basse (vers le centre du filet). La couture est à réaliser en forme de pas de vis (faire le tour du cadre puis passer dans l'œillet libre, faire le tour du cadre, ainsi de suite...). Puis tendre le câble de couture.

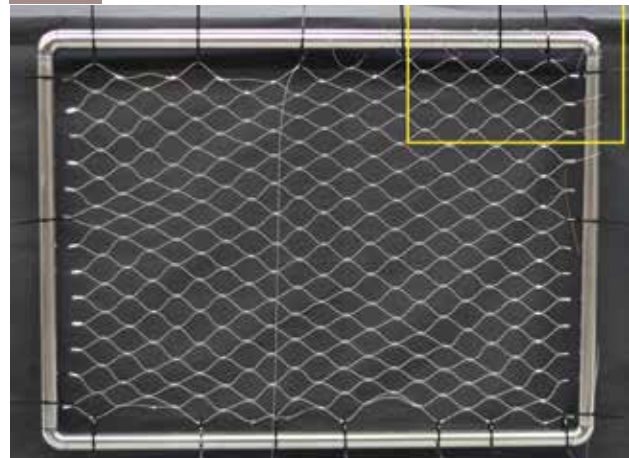
3



4

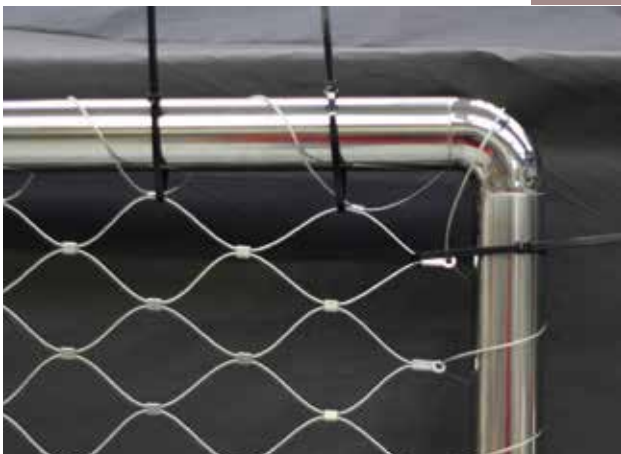


5

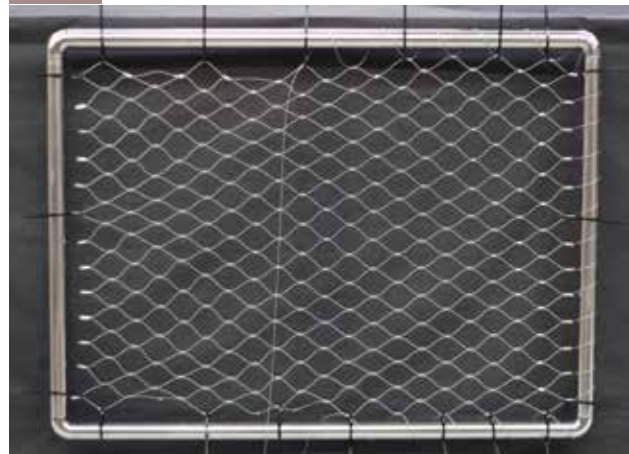


Détail du passage d'un angle :
On peut ajouter un tour mort
après le passage de l'angle,
avant d'entrer dans le 1^{er} œillet.
C'est cette opération de laçage
qui demande le plus de temps.
PATIENCE donc.

6



7



FILET INOX

PHASE N°3 : SERTISSAGE

Lorsque le laçage complet est fait, liez les 2 bouts du lacet à l'aide d'un (ou 2) maillon fourni, comme suit :



Sertir ce maillon par écrasement après avoir bien vérifié la bonne mise en tension du filet.
(Je me fais aider pour cette opération).

Ôter les colliers RILSAN, sertir les œillets flottants dans les angles (ceux du câble de couture)
et si le filet est très grand (plus de 1,5 m), sertir environ 1 œillet sur 10.



Votre installation est terminée.

La mise en place est accessible à chacun : pas de technicité particulière,
ne nécessite pas d'outillage complexe, de plus, le rendu visuel est exceptionnel !



Les filets doivent être posés en dernier
sur un chantier, afin d'éviter que des polluants
(poussières, ciments...) se déposent
sur le filet entraînant la rouille.



Scannez pour
retrouver
cette explication
en ligne !



FILET INOX

Référence	Ø câble	Largeur	Hauteur	Poids au m ²
IS20256-0100-020	1.0	40	20	1,1
IS20256-0100-025	1.0	45	25	0,8
IS20256-0100-030	1.0	55	30	0,65
IS20256-0100-040	1.0	70	40	0,45
IS20256-0100-050	1.0	88	50	0,35
IS20256-0100-060	1.0	105	60	0,25
IS20256-0100-070	1.0	125	70	0,2
IS20256-0100-080	1.0	140	80	0,17
IS20256-0300-040	3.0	75	40	3,45
IS20256-0300-050	3.0	90	50	2,6
IS20256-0300-060	3.0	105	60	2,05
IS20256-0300-070	3.0	125	70	1,65
IS20256-0300-080	3.0	140	80	1,4
IS20256-0300-100	3.0	175	100	1,08
IS20256-0300-120	3.0	210	120	0,89
IS20256-0300-140	3.0	245	140	0,8
IS20256-0300-160	3.0	280	160	0,7
IS20256-0300-180	3.0	315	180	0,6
IS20261-0150-025	1.5	45	25	1,85
IS20261-0150-030	1.5	60	30	1,3
IS20261-0150-035	1.5	68	35	1,22
IS20261-0150-040	1.5	75	40	0,85
IS20261-0150-050	1.5	90	50	0,65
IS20261-0150-060	1.5	105	60	0,52
IS20261-0150-070	1.5	125	70	0,49
IS20261-0150-080	1.5	140	80	0,35
IS20261-0150-100	1.5	175	100	0,31
IS20261-0150-120	1.5	210	120	0,25
IS20261-0150-140	1.5	245	140	0,21
IS20261-0150-160	1.5	280	160	0,18
IS20261-0150-180	1.5	315	180	0,14
IS20261-0150-200	1.5	350	200	0,14
IS20261-0150-250	1.5	435	250	0,12
IS20261-0200-040	2.0	75	40	1,55
IS20261-0200-050	2.0	90	50	1,2
IS20261-0200-060	2.0	105	60	0,95
IS20261-0200-070	2.0	125	70	0,75
IS20261-0200-080	2.0	140	80	0,68
IS20261-0200-100	2.0	175	100	0,5
IS20261-0200-120	2.0	210	120	0,4
IS20261-0200-140	2.0	245	140	0,35
IS20261-0200-160	2.0	280	160	0,3
IS20261-0200-180	2.0	315	180	0,28
IS20261-0200-200	2.0	350	200	0,22
IS20261-0200-250	2.0	435	250	0,18



FILET INOX



Scannez pour retrouver la galerie photo de nos réalisations.

Usage architectural



Ø 1,5 mm, maille 105 x 60 mm

Anti-chute d'objets



Ø 1,5 mm, maille 60 x 30 mm



Ø 3,0 mm, maille 175 x 100 mm

Garde-corps



Ø 1,5 mm, maille 105 x 60 mm



Ø 1,5 mm, maille 45 x 25 mm



ATTENTION, IL NE FAUT PAS OUBLIER :

1. plus le Ø du fil est gros, plus le prix au m² est élevé
2. plus la maille est fine, plus le prix au m² est élevé



Ø 2,0 mm, maille 105 x 60 mm

Végétalisation



Ø 1,5 mm, maille 45 x 25 mm



Ø 2,0 mm, maille 175 x 100 mm



Ø 2,0 mm, maille 175 x 100 mm

Garde-corps



Ø 1,5 mm, maille 105 x 60 mm



Ø 1,5 mm, maille 105 x 60 mm



Ø 1,5 mm, maille 105 x 60 mm



Ø 1,5 mm, maille 105 x 60 mm

Anti-intrusion volatile/ enclos animalier



Ø 1,0 mm, maille 40 x 20 mm



Ø 2,0 mm, maille 90 x 50 mm

DES ÉCHANTILLONS
DE FILETS INOX SONT
DISPONIBLES POUR
VOS
PRÉSENTATIONS
CLIENTS.



FILET INOX



© Guyon Gustave & Fils

FILET INOX





GAMME ROPELINE

Les cordages Dyneema en polyéthylène à masse moléculaire ultra-élevé (UHMWPE, UHMW) offrent de nombreux avantages notamment un rapport résistance / poids ultra-élevé, en restant extrêmement flexible.

Comme alternative aux câbles en acier inoxydable, les cordages en fibres synthétiques sont utilisés pour différentes applications présentant des avantages importants comparés aux matériaux traditionnels et offrent de nouvelles possibilités pour votre gréement.

Cette nouvelle gamme de terminaisons développée et brevetée par Blue Wave est réalisée soit en acier inoxydable AISI316, soit en aluminium « qualité marine ».

Tout les produits sont conçus et testés afin de répondre aux normes de sécurité, de performances et d'utilisations les plus fiables. Cette gamme est innovante, unique au monde et pratique à utiliser.

Tous les embouts BlueWave sont fabriqués et testés avec un cordage épissé.

Pour effectuer un montage correct, demandez conseil à votre gréeur professionnel.

Nous recommandons que la charge de travail n'excède pas (1/5) de la charge de rupture spécifiée au catalogue.

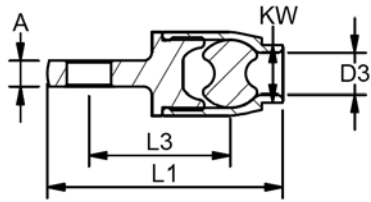
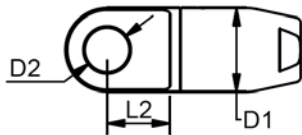
Terminaison inox à œil pour cordage	136	Ridoir UNF corps ouvert chape articulée /	
Terminaison aluminium à œil pour cordage	136	œil cordage	141
Terminaison inox à chape pour cordage	137	Terminaison en "T" à grand œil	141
Terminaison aluminium à chape pour cordage ..	137	Terminaison à grand œil soudée	141
Terminaison inox à demi-boule pour cordage	138	"T" à œil forgé pour cordage	142
Terminaison inox en "T" pour cordage	138	Réa inox pour cordage	142
Terminaison inox fileté UNF pour cordage	139	Anneaux de friction	142
Terminaison inox fileté "courte" pour cordage .	140	T-Bone	143
Œil fileté UNF pour cordage	140	T-Bone Aluminium.....	143
		Bouchon de balustrade	143



GAMME ROPELINE

Terminaison inox à œil pour cordage

DYNEEMAROPE EYE

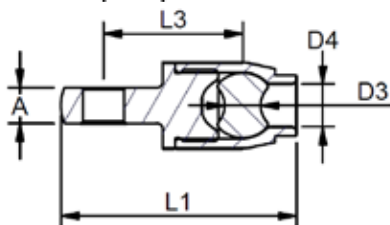
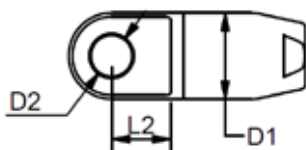


Référence	Dia- mètre Ø	A	D1	D2	D3	KW	L1	L2	L3	Charge de rupture	Poids g
RP820804	4	5	16	8,5	8	11	45	12	27	1900	38
RP821005	5	6	21	10,5	12	16	58,5	14,5	35	3200	85
RP821206	6	9	25	13	14	19	71	17,5	42	5500	150
RP821408	8	10	39	14,5	20	29	103,5	29,5	62	9400	422
RP821610	10	13	45	16,2	24	33	120	34	70	15000	755
RP821912	12	15	54	19,5	30	40	136,5	38	80	18000	1171
RP822214	14	18	65	23	34	47	163	42	94	26000	2075
RP822516	16	20	77	26	40	55	192	58	113	32000	3022

Notes de montage P. 8

Terminaison aluminium à œil pour cordage

ROPE EYE



Référence	G	A	D1	D2	D3	D4	L1	L2	L3	Charge de rupture	Poids g
IS57104AL	4	8	19	8,5	8	8	48	12	12	2800	22
IS57105AL	5	10	24	11,5	10	12	66	16	16	4300	48
IS57106AL	6	13	27	13	11	14	75	18	18	6100	75
IS57108AL	8	16	40	16,5	16	20	106	29	29	8900	198
IS57110AL	10	19	45	19,3	18	24	122	34	34	12200	280
IS57112AL	12	21	54	22,5	21	30	141	38	38	16900	456
IS57114AL	14	24	65	26	26	34	168	42	42	24600	806
IS57116AL	16	26	76	28,5	30	30	201	57	57	33500	1283

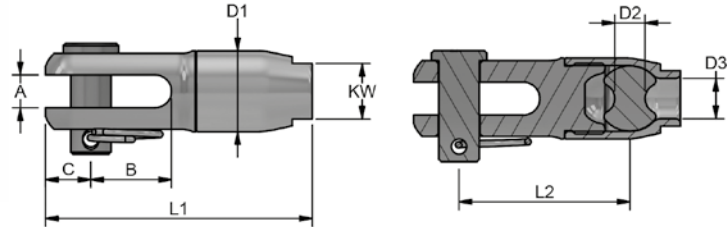
Notes de montage P. 8



GAMME ROPELINE

Terminaison inox à chape pour cordage

ROPE FORK

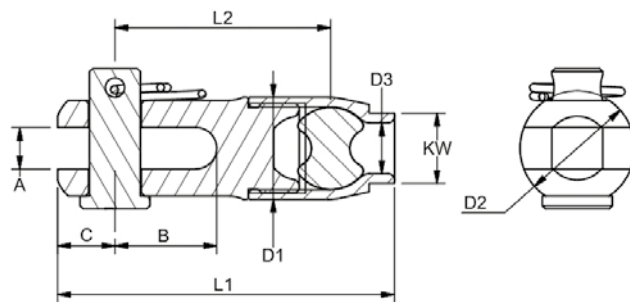


Référence	Ø cordage	Axe	A	B	C	D1	D2	D3	KW	L1	L2	Charge de rupture (kg)	Poids g
IS57124	4	8	6,5	16	9	16	6	8	11	53	34	1900	64
IS57125	5	9,5	9	21	11	21	8	12	16	63	43	3200	103
IS57126	6	12,7	11	26	13,5	25	10	14	19	80	53	5500	172
IS57128	8	16	14	32	17	39	16	20	29	108	68	8000	394
IS57130	10	19	18	35	21	45	18	24	33	129	77	11000	678

Notes de montage P. 8

Terminaison aluminium à chape pour cordage

ROPE FORK



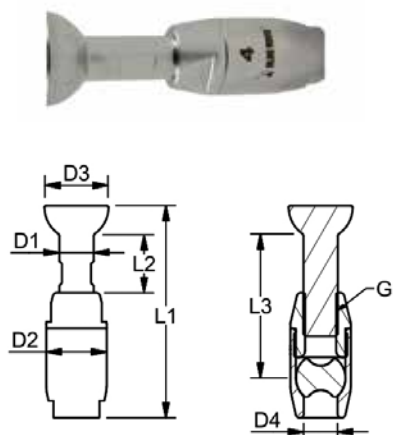
Référence	Ø cordage	Axe	A	B	C	D1	D2	D3	KW	L1	L2	Charge de rupture (kg)	Poids g
RA840804	4	8	9	17,5	10,5	20	23	8	14	57	36	2800	43
RA841105	5	11,1	11	23	14	24	29	12	17	79	50	4300	96
RA841306	6	12,7	14	27	16	27	35	14	21	90	57	6100	136

Notes de montage P. 8

GAMME ROPELINE

Terminaison inox à demi-boule pour cordage

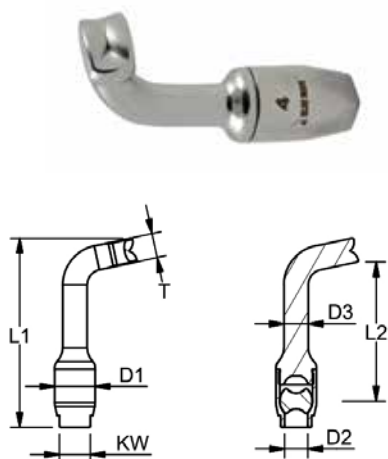
ROPE BALL



Référence	G	File-tage	D1	D2	D3	D4	L1	L2	L3	Charge de rupture (KG)	Poids G
IS57044	4	5/16"	7,5	16	14,6	8	60	19	42	1900	52
IS57046	4	5/16"	7,5	16	16	8	60	19	42	1900	54
IS57049	4	3/8"	9	16	19	8	60	18	40	1900	65
IS57054	5	3/8"	9	21	14,6	12	66	18	45	3200	94
IS57059	5	3/8"	9	21	19	12	68	18	45	3200	102
IS57050	5	1/2"	12,6	21	20	12	70	19	48	3200	118
IS57051	5	1/2"	12,6	21	21,3	12	70	19	48	3200	121
IS57060	6	1/2"	12,6	25	20	14	76	20	51	5500	171
IS57061	6	1/2"	12,6	25	21,3	14	76	19	51	5500	174
IS57066	6	9/16"	14,2	25	26,5	14	88	23	59	5500	219
IS57086	8	5/8"	16	39	26,3	20	119	31	82	8250	570
IS57087	8	3/4"	17,8	39	27,5	20	120	31	83	9400	589

Terminaison inox en "T" pour cordage

INOX AISI 316

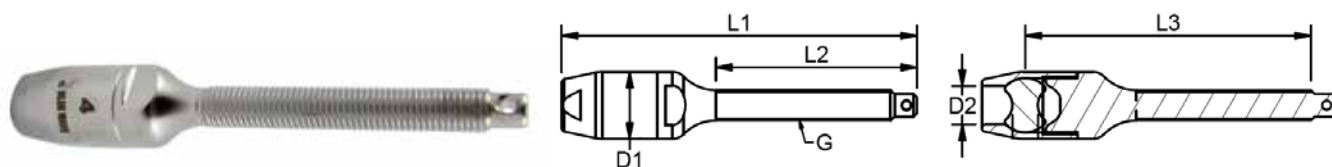


Référence	Ø	D1	D2	D3	T	L1	L2	KW	Charge de Rupture (30KG)	Poids G
IS57141	4	16	8	7,5	7,5	66	49	11	1500	53
IS57142	4	16	8	9	9	72	53	11	1900	66
IS57143	5	21	12	9	9	82	60	16	2800	101
IS57144	5	21	12	12,6	12,6	97	71	16	3200	158
IS57145	6	25	14	12,6	12,6	109	91	19	5000	219
IS57146	6	25	14	14,2	14,2	115	85	19	5500	253
IS57147	8	39	20	16	16	151	110	29	8000	612
IS57148	8	39	20	17,8	17,8	154	112	29	9400	673

GAMME ROPELINE

Terminaison inox fileté UNF pour cordage

ROPE THREAD



Référence	G	Filetage	D1	D2	L1	L2	L3	Charge de rupture (KG)	Poids G
IS57161	4	1/4"	16	8	87	48	70	1300	51
IS57162	4	5/16"	16	8	95	57	48	1900	62
IS57163	5	5/16"	21	12	106	57	86	2200	107
IS57164	5	3/8"	21	12	111	63	90	3200	121
IS57165	6	3/8"	25	14	122	63	98	2850	182
IS57166	6	7/16"	25	14	126	68	102	3850	201
IS57167	8	1/2"	39	20	163	80	130	5150	559
IS57168	8	5/8"	39	20	182	100	149	8250	649
IS57169	10	3/4"	45	24	216	120	178	12050	1028

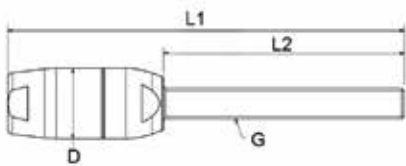


GAMME ROPELINE

Terminaison inox fileté "courte" pour cordage

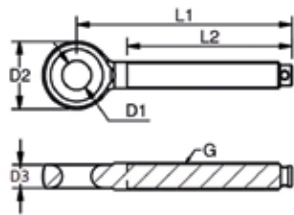


Exemple d'application : porte de coupée.



Référence	Size	G	D	L1	L2	Poids g
RP8000406K	4	M6	14	56	25	34
RP800406S	4	M6	14	79	48	39
RP800508K	5	M8	17	64	30	54
RP800508S	5	M8	17	91	57	65
RP800608K	6	M8	18	67	30	63
RP800608S	6	M8	18	94	57	74
RP801208K	12	M8	20	85	30	107
RP801208XS	12	M8	20	112	57	119

Œil fileté UNF pour cordage

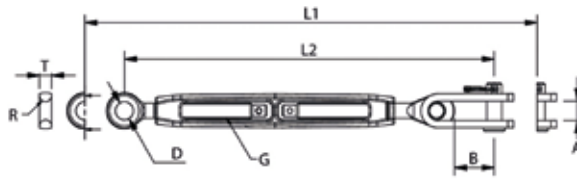


Référence	G	D1	D2	L1	L2	T	Charge de rupture (kg)	Poids g
031906AF	1/4"	7,5	16	55	41	5	1300	20
031908AF	5/16"	9,5	24	72	51	8	2200	45
021906AF	1/4"	7,5	16	61	47	5	1300	26
021908AF	5/16"	9,5	24	78	57	8	2200	50
021910AF	3/8"	13,5	32	87	63	10	3400	85
021911AF	7/16"	13,5	32	93	68	10	4600	105
021912AF	1/2"	17,5	41	110	80	14	6100	195
021916AF	5/8"	17,5	41	130	100	14	9900	275

GAMME ROPELINE

Ridoir UNF corps ouvert chape articulée / œil cordage

TERMINAISONS EN INOX AISI 316L, CORPS EN BRONZE CHROMÉ

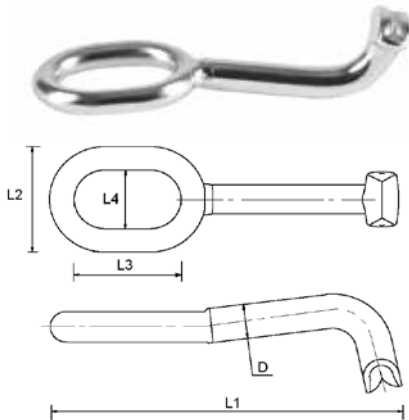


Référence	G	Ø cordage mm	Axe	A	B	D	L1	L2	T	Charge de rupture (kg)	Poids g
331906AF	1/4"	3	6,35	8	16,6	7,5	215	156	5	1300	115
331908AF	5/16"	4	8	10	20,8	9,5	267	189	8	2200	210
331910AF	3/8"	5	9,5	12	27,3	13,5	307	225	10	3400	355
331911AF	7/16"	6	11,1	15	30,5	13,5	342	252	10	4600	530
331912AF	1/2"	7	12,7	18	34,6	17,5	380	274	14	6100	790
331916AF	5/8"	8	16	20	40	17,5	478	340	14	9900	1340

L'œil est à filetage "pas à Droite"

Terminaison en "T" à grand œil

INOX AISI 316

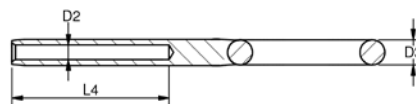
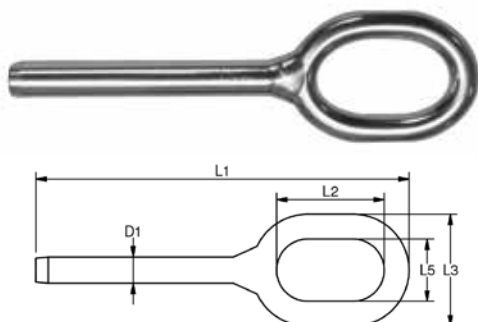


Référence	Ø cordage mm	D	L1	L2	L3	L4	Charge rupture kg	Poids g
IS14506	3	6,35	81,5	27,0	26,0	13,5	800	38
IS14507	4	7,5	85,0	27,0	26,0	15,0	1 800	41
IS14509	5	9,0	99,5	38,0	34,0	22,0	2 800	87
IS14512	6	12,58	109,0	38,0	34,0	22,0	4 100	102

Note : Les ruptures sont déterminées l'anneau et la terminaison
Nécessité d'un outil de "traction sertissage" spécial sur les machines WIRETEKNIK

Terminaison à grand œil soudée

ROPE TERMINAL



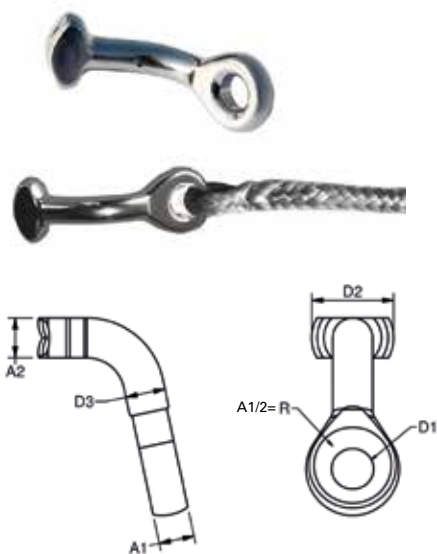
Référence	Ø Câble mm	D1	D2	D3	L1	L2	L3	L4	L5	Charge rupture kg	Poids g
IS79225	2,5	5,5	2,80	6	77	26	27	27	15	800	26
IS79203	3	6,4	3,30	6	90	26	27	38	15	1 300	29
IS79204	4	7,5	4,40	6	96	26	27	45	15	1 700	34



GAMME ROPELINE

"T" à œil forgé pour cordage

AISI 316



Référence	Ø cordage	A1	A2	D1	D2	D3	R	Charge rupture kg	Poids g
616506F	Ø3	5	6,35	7	13,5	6,35	2,5	1800	16
616507F	Ø4	7	7,5	9	18	7,5	3,25	2600	35
616508F	Ø4	7	9	9	19,5	9	4	3800	42
616512F	Ø5 - Ø6	9	14	13	29	14	5	6700	122
616516F	Ø7 - Ø8	12	18	16	36	18	7	12400	255

Réa inox pour cordage

ROPE - WHEEL THIMBLE



Référence	Ø cordage	D1	D2	D3	L	Poids g
IS40925	3-5	5	5,3	15,5	7,3	50
IS40926	4-6	6	6,5	17,5	9,2	80
IS40927	5-7	7	8,3	21,5	10,8	130
IS40928	6-8	8	10,3	25,5	12,8	220

Anneaux de friction

ALUMINIUM 6061 ANODISÉ NOIR

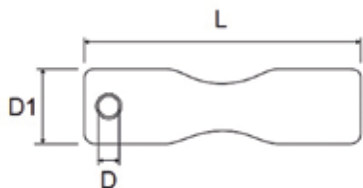


Référence	Ø Cordage	D1	D2	D3	L	Poids (g)
RA1105	4-5	5	7	18	9	1
RA1107	6-7	7	10	25	12	2
RA1110	8-10	10	14	35	15	6
RA1114	12-14	14	20	50	22	14

GAMME ROPELINE

T-Bone

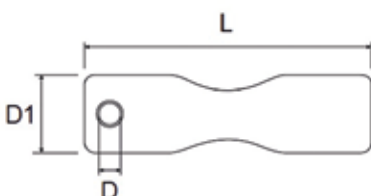
INOX AISI 316L



Référence	Ø Cordage mm	L	D1	D
RP0608	3	36	8	3
RP0610	3 - 5	45	10	4
RP0612	5 - 7	52	13	4

T-Bone Aluminium

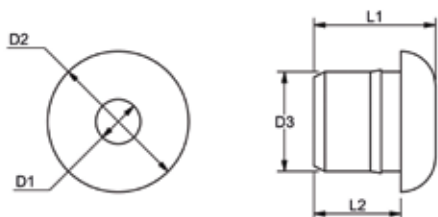
ALUMINIUM ANODISÉ



Référence	Ø Cordage mm	L	D1	D
RA0608	3	36	8	3
RA0610	3 - 5	45	10	4
RA0612	5 - 7	52	13	4

Bouchon de balustrade

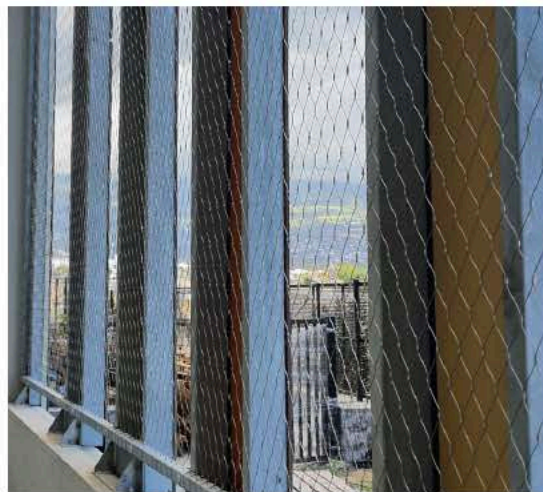
PVC



Référence	D1	D2	D3	L1	L2	For Hole Size	Poids G
IS-GC-A6504	4,2	13	9,2	11,2	8	9	1
IS-GC-A6505	5,3	14	10,2	13,1	10	10	1,2
IS-GC-A6506	6,4	14	10,2	13,1	10	10	1,2
IS-GC-A6508	8,4	15,6	13,2	13,1	10	13	1,4

INOX SYSTEM

Câbles, filets et accessoires



INOX SYSTEM
14 rue Anita CONTI
17 180 PERIGNY
Tél. : 33/(0)1 39 19 11 00
Fax : 33/(0)1 39 19 11 01

info@inox-system.fr
www.inox-system.fr



AJOUTEZ-NOUS